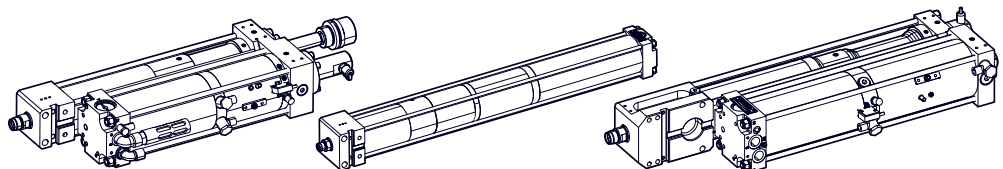


## Original-Betriebsanleitung

TOX®-Kraftpaket  
Typ RZS, RZK, RZKW

---





# Inhaltsverzeichnis

<b>1</b>	<b>Wichtige Informationen</b>	
1.1	Rechtlicher Hinweis.....	7
1.2	Haftungsausschluss .....	7
1.3	Konformität.....	8
1.4	Gültigkeit des Dokuments .....	8
1.4.1	Inhalt und Zielgruppe .....	8
1.4.2	Zusätzlich zu beachtende Dokumente .....	8
1.5	Genderhinweis .....	8
1.6	Darstellungen im Dokument.....	9
1.6.1	Darstellung von Warnhinweisen.....	9
1.6.2	Darstellung von allgemeinen Hinweisen .....	10
1.6.3	Hervorhebung von Texten und Bildern .....	10
<b>2</b>	<b>Sicherheit</b>	
2.1	Grundlegende Sicherheitsanforderungen .....	11
2.2	Organisatorische Maßnahmen.....	11
2.2.1	Sicherheitsanforderungen an den Betreiber .....	11
2.2.2	Personalauswahl und Qualifikation .....	12
2.3	Grundsätzliches Gefährdungspotenzial .....	13
2.3.1	Elektrische Gefährdungen.....	13
2.3.2	Thermische Gefährdungen .....	13
2.3.3	Pneumatische Gefährdungen .....	14
2.3.4	Quetschungen.....	14
2.3.5	Hydraulische Gefährdungen .....	14
2.3.6	Elektromagnetische Gefährdungen.....	15
2.3.7	Laser .....	15
2.3.8	Gefahrenstoffe .....	15
2.4	Sicherheitseinrichtung am Produkt .....	16
2.4.1	Sicherheitseinrichtung Anlage.....	16
<b>3</b>	<b>Zu diesem Produkt</b>	
3.1	Bestimmungsgemäße Verwendung .....	17

3.1.1	Sicherer und korrekter Betrieb .....	17
3.1.2	Vorhersehbare Fehlanwendung .....	18
3.2	Produktidentifikation .....	18
3.2.1	Position und Inhalt des Typenschildes .....	18
3.3	Funktionsbeschreibung Kraftpaket .....	19
3.4	Produktübersicht Kraftpaket Typ RZS, RZK, RZKW .....	20
3.4.1	Produktmerkmale Kraftpaket Typ RZS, RZK, RZKW .....	21
3.5	Optionale Ausstattungen .....	22
3.5.1	Weitere optionale Ausstattungen .....	22
<b>4</b>	<b>Technische Daten</b>	
4.1	Typenblatt und Datenblatt .....	23
4.2	Druckluftqualität und Pneumatikanschluss .....	23
4.3	Anzugmomente .....	23
4.3.1	Anzugmomente für das Anflanschen des Antriebs .....	23
4.3.2	Anzugmomente an der Kolbenstange .....	23
4.4	Presskraft Tabelle .....	24
4.5	Spezifikation Hydrauliköl .....	25
<b>5</b>	<b>Transport und Lagerung</b>	
5.1	Sicherheit beim Transport .....	27
5.2	Hebevorrichtung .....	28
5.3	Zwischenlagern .....	28
5.4	Versand zur Reparatur .....	28
<b>6</b>	<b>Montage</b>	
6.1	Sicherheit bei der Montage .....	29
6.2	Antrieb montieren .....	30
6.3	Zubehör montieren .....	31
6.3.1	Elektronischen Druckschalter (ZDO) montieren .....	31
6.3.2	Positionssensoren der Hubabfrage für Vorhub und Rückhub (ZHU) montieren .....	33
6.3.3	Druckregelung in Krafthubleitung (ZDK) montieren .....	35
6.3.4	Proportionaldruckregelventil in Krafthubleitung montieren .....	37

6.3.5	Externe Krafthubzuschaltung (ZKHZ) montieren .....	38
6.3.6	Externe Krafthubfreigabe (ZKHF) und Krafthubdeaktivierung (ZKHD) montieren .....	39
6.3.7	Externe Krafthubversorgung vorbereiten .....	40
6.3.8	Hubfrequenzoptimierung (ZHO) montieren.....	41
6.3.9	Geschwindigkeitsreduzierung für Krafthubentlüftung montieren.....	43
6.3.10	Werkzeugkupplung (ZWK) montieren .....	44

## **7 Inbetriebnahme**

7.1	Sicherheit während der Inbetriebnahme .....	45
7.2	Voraussetzungen für die Inbetriebnahme .....	46
7.2.1	Messanschluss und Steueranschluss .....	46
7.3	Vermeidung dynamische Ölleckage.....	47
7.3.1	Geschwindigkeitsverhältnis zwischen Rückhub und Eilhub einstellen.....	48
7.3.2	Geschwindigkeitsverhältnis zwischen Krafthub und Krafthubentlüftung einstellen (optional).....	48
7.4	Steuerdrossel 'X' einstellen .....	49
7.5	Gesamthublänge einstellen (optional).....	50

## **8 Betrieb**

8.1	Sicherheit im Betrieb .....	51
8.2	Voraussetzungen für den Betrieb.....	52
8.3	Antrieb bedienen .....	52

## **9 Störungsbehebung**

9.1	Sicherheit bei der Störungsbehebung.....	53
9.2	Störungsursache suchen .....	54

### **Wartungstabelle Kraftpaket**

## **10 Wartung**

10.1	Sicherheit während der Wartung.....	59
10.2	Voraussetzungen für die Wartung.....	61

10.2.1	Anlage in Wartungsstellung bringen .....	61
10.3	Ölstand kontrollieren .....	62
10.4	Öl nachfüllen und Antrieb entlüften .....	63
10.5	Ölstand absenken .....	66
10.6	Hydraulikschläuche kontrollieren .....	67
<b>11</b>	<b>Instandsetzung</b>	
11.1	Sicherheit bei der Instandsetzung .....	69
11.2	Dichtungen wechseln .....	69
<b>12</b>	<b>Demontage und Entsorgung</b>	
12.1	Sicherheit bei der Demontage und Entsorgung .....	71
12.2	Außer Betrieb nehmen .....	72
12.3	Stillsetzen .....	72
12.4	Demontieren .....	73
12.5	Entsorgen .....	73
<b>13</b>	<b>Anhänge</b>	
13.1	Einbauerklärung .....	75

## Index

# 1 Wichtige Informationen

## 1.1 Rechtlicher Hinweis

Alle Rechte vorbehalten.

Betriebsanleitungen, Handbücher, technische Beschreibungen und Software von TOX® PRESSOTECHNIK GmbH & Co. KG

(„TOX® PRESSOTECHNIK“) unterliegen dem Urheberrecht und dürfen nicht vervielfältigt, verbreitet und/oder anderweitig bearbeitet werden (z. B. durch Kopieren, Mikroverfilmung, Übersetzung, Übertragung in irgendein elektronisches Medium oder in maschinell lesbare Form). Jede - auch nur auszugsweise - diesem Vorbehalt widersprechende Verwendung ist ohne schriftliche Zustimmung von TOX® PRESSOTECHNIK unzulässig und kann straf- und zivilrechtlich verfolgt werden.

Soweit in diesem Handbuch auf Waren und/oder Dienstleistungen von Drittanbietern Bezug genommen wird, erfolgt dies zu Beispielszwecken oder ist eine bloße Empfehlung von TOX® PRESSOTECHNIK.

TOX® PRESSOTECHNIK übernimmt hinsichtlich Auswahl, Spezifikation und/oder Verwendbarkeit dieser Waren und Dienstleistungen weder eine Haftung noch eine Gewährleistung/Garantie. Die Nennung und/oder Darstellung von nicht von TOX® PRESSOTECHNIK geschützten Marken dient ausschließlich Informationszwecken, sämtliche Rechte verbleiben beim Inhaber der jeweiligen Marke.

Betriebsanleitungen, Handbücher, technische Beschreibungen und Software werden ursprünglich in deutscher Sprache erstellt.

## 1.2 Haftungsausschluss

TOX® PRESSOTECHNIK hat den Inhalt dieser Druckschrift auf Übereinstimmung mit den technischen Eigenschaften und der Spezifikation des Produkts bzw. der Anlage und der beschriebenen Software geprüft. Abweichungen sind jedoch nicht gänzlich auszuschließen, sodass wir eine vollständige Übereinstimmung nicht gewährleisten können. Ausgenommen hiervon ist die in der Anlagendokumentation verwendete Zulieferdokumentation.

Die Angaben in dieser Druckschrift werden jedoch regelmäßig überprüft und allfällige Korrekturen sind in nachfolgenden Auflagen enthalten. Für Korrektur- und Verbesserungsvorschläge sind wir dankbar.

TOX® PRESSOTECHNIK behält sich vor, Änderungen der technischen Spezifikation des Produkts bzw. der Anlage und/oder der beschriebenen Software oder der Dokumentation ohne Vorankündigung durchzuführen.

## 1.3 Konformität

Das Produkt ist konform gemäß den EU-Richtlinien.  
Siehe separate EU-Konformitätserklärung bzw. Einbauerklärung.

## 1.4 Gültigkeit des Dokuments

### 1.4.1 Inhalt und Zielgruppe

Diese Anleitung enthält Informationen und Anweisungen für den sicheren Betrieb und die sichere Wartung bzw. Instandhaltung des Produkts.

- Alle Angaben in dieser Anleitung entsprechen dem Stand bei Drucklegung. Technische Änderungen, die einer Verbesserung dienen oder die den Sicherheitsstandard erhöhen, behält sich TOX® PRESSOTECHNIK vor.
- Die Informationen richten sich an den Betreiber, sowie an das Bedien- und Servicepersonal.

### 1.4.2 Zusätzlich zu beachtende Dokumente

Neben der vorliegenden Anleitung können weitere Dokumente mitgeliefert werden. Diese Dokumente sind ebenfalls zu beachten. Zusätzlich zu beachtende Dokumente können beispielsweise sein:

- weitere Betriebsanleitung (zum Beispiel von Komponenten oder einer Gesamtanlage)
- Zulieferdokumentationen
- Anleitungen, wie z. B. Softwarehandbuch, etc.
- Technisches Datenblatt
- Sicherheitsdatenblätter
- Typenblätter

## 1.5 Genderhinweis

Im Sinne einer besseren Lesbarkeit werden in dieser Anleitung personenbezogene Bezeichnungen, die sich zugleich auf alle Geschlechter beziehen, generell nur in der im Deutschen oder in der jeweiligen übersetzten Sprache üblichen Form angeführt, also z.B. „Bediener“ statt „BedienerIn“ oder „Bedienerinnen und Bediener“. Dies soll jedoch keinesfalls eine Geschlechterdiskriminierung oder eine Verletzung des Gleichheitsgrundsatzes zum Ausdruck bringen.



## 1.6 Darstellungen im Dokument

### 1.6.1 Darstellung von Warnhinweisen

Warnhinweise machen auf mögliche Gefahren aufmerksam und weisen auf Schutzmaßnahmen hin. Warnhinweise stehen vor der Handlungsanweisung, für die sie gelten.

#### Warnhinweise auf Personenschäden

##### **GEFAHR**

##### **Kennzeichnet eine unmittelbar drohende Gefahr!**

Wenn keine geeigneten Vorsichtsmaßnahmen getroffen werden, sind Tod oder schwerste Körperverletzungen die Folge.

→ Maßnahmen zur Abhilfe und zum Schutz.

##### **WARNUNG**

##### **Kennzeichnet eine möglicherweise gefährliche Situation!**

Wenn keine geeigneten Vorsichtsmaßnahmen getroffen werden, können Tod oder schwere Körperverletzungen die Folge sein.

→ Maßnahmen zur Abhilfe und zum Schutz.

##### **VORSICHT**

##### **Kennzeichnet eine möglicherweise gefährliche Situation!**

Wenn keine geeigneten Vorsichtsmaßnahmen getroffen werden, können Verletzungen die Folge sein.

→ Maßnahmen zur Abhilfe und zum Schutz.

#### Warnhinweise auf Sachschäden

##### **HINWEIS**

##### **Kennzeichnet eine möglicherweise gefährliche Situation!**

Wenn keine geeigneten Vorsichtsmaßnahmen getroffen werden, können Sachschäden die Folge sein.

→ Maßnahmen zur Abhilfe und zum Schutz.

## 1.6.2 Darstellung von allgemeinen Hinweisen

Allgemeine Hinweise geben Informationen über das Produkt oder die beschriebenen Handlungsschritte.



Kennzeichnet eine wichtige Information und Anwendertipps.

## 1.6.3 Hervorhebung von Texten und Bildern

Die Hervorhebungen von Texten erleichtern die Orientierung im Dokument.

✓ Kennzeichnet Voraussetzungen, die eingehalten werden müssen.

1. Handlungsschritt 1

2. Handlungsschritt 2: Kennzeichnet einen Handlungsschritt in einer Bedienungsreihenfolge, die eingehalten werden muss, um den reibungslosen Ablauf zu gewährleisten.

▷ Kennzeichnet das Ergebnis eines Handlungsschritts.

▶ Kennzeichnet das Ergebnis einer kompletten Handlung.

➔ Kennzeichnet einen einzelnen Handlungsschritt oder mehrere Handlungsschritte, die nicht in einer Bedienungsreihenfolge stehen.

Die Hervorhebungen von Bedienelementen und Softwareobjekten in Texten erleichtern die Unterscheidung und Orientierung.

- <In eckigen Klammern> kennzeichnet Bedienelemente, wie zum Beispiel Tasten, Hebel und (Ventil-)Hähne.
- "mit Anführungszeichen" kennzeichnet Software-Anzeigefelder, wie zum Beispiel Fenster, Meldungen, Anzeigefelder und Werte.
- **Fett gedruckt** kennzeichnet Software-Schaltflächen, wie zum Beispiel Schaltflächen, Schieberegler, Kontrollkästchen und Menüs.
- **Fett gedruckt** kennzeichnet Eingabefelder zur Eingabe von Text und/oder Zahlenwerte.

## 2 Sicherheit

### 2.1 Grundlegende Sicherheitsanforderungen

Das Produkt ist nach dem Stand der Technik gebaut. Dennoch können beim Betrieb Gefahren für Leib und Leben des Benutzers oder Dritter bzw. Beeinträchtigungen der Anlage und anderer Sachwerte entstehen.

Deshalb gelten folgende grundlegende Sicherheitsanforderungen:

- Betriebsanleitung lesen und alle Sicherheitsanforderungen und Warnhinweise beachten.
- Das Produkt nur bestimmungsgemäß und nur in technisch einwandfreiem Zustand betreiben.
- Störungen am Produkt oder an der Anlage sofort beseitigen.

### 2.2 Organisatorische Maßnahmen

#### 2.2.1 Sicherheitsanforderungen an den Betreiber

Der Betreiber ist für die Einhaltung folgender Sicherheitsanforderungen verantwortlich:

- Die Betriebsanleitung ständig am Einsatzort des Produkts aufbewahren und zur Verfügung stellen. Sicherstellen, dass die Informationen stets vollständig und lesbar sind.
- Ergänzend zur Betriebsanleitung die allgemein gültigen gesetzlichen und sonstigen verbindlichen Regeln und Vorschriften zu folgenden Inhalten bereitstellen und das Personal entsprechend unterweisen:
  - Arbeitssicherheit
  - Unfallschutz
  - Umgang mit Gefahrstoffen
  - Erste Hilfe
  - Umweltschutz
  - Verkehrssicherheit
  - Hygiene
- Die Forderungen und Inhalte der Betriebsanleitung um bestehende nationale Vorschriften (z. B. zur Unfallverhütung und zum Umweltschutz) ergänzen.
- Die Betriebsanleitung um Anweisungen zu betrieblichen Besonderheiten (z. B. Arbeitsorganisation, Arbeitsabläufe, eingesetztes Personal) sowie zur Aufsichts- und Meldepflicht ergänzen.

- Maßnahmen zum sicheren Betrieb treffen und funktionsfähigen Zustand des Produkts sicherstellen.
- Nur berechtigten Personen den Zutritt zum Produkt gewähren.
- Sicherheits- und gefahrenbewusstes Arbeiten des Personals unter Beachtung der Informationen in der Betriebsanleitung sicherstellen.
- Persönliche Schutzausrüstungen bereitstellen.
- Alle Sicherheits- und Gefahrenhinweise am Produkt vollzählig und in lesbarem Zustand halten und bei Bedarf erneuern.
- Keine Veränderungen, An- oder Umbauten am Produkt ohne schriftliche Genehmigung von TOX® PRESSOTECHNIK vornehmen. Bei Missachtung erlischt der Garantieanspruch bzw. die Betriebsgenehmigung.
- Sicherstellen, dass die jährlichen Sicherheitsüberprüfungen durch einen Sachkundigen durchgeführt und dokumentiert werden.

### 2.2.2 Personalauswahl und Qualifikation

Für die Personalauswahl und -qualifikation gelten folgende Sicherheitsanforderungen:

- Nur Personen mit Tätigkeiten an der Anlage beauftragen, die vor Arbeitsbeginn die Betriebsanleitung und vor allem die Sicherheitshinweise gelesen und verstanden haben. Dies gilt besonders für Personal, das nur gelegentlich an der Anlage tätig wird, z. B. bei Wartungsarbeiten.
- Nur dazu beauftragtes und befugtes Personal tätig werden lassen.
- Nur zuverlässiges und geschultes oder unterwiesenes Personal einsetzen.
- Im Gefahrenbereich der Anlage nur Personen einsetzen, die in der Lage sind, optische und akustische Hinweise auf Gefahren (z. B. optische und akustische Signale) wahrzunehmen und zu verstehen.
- Sicherstellen, dass Montage- und Installationsarbeiten sowie die erste Inbetriebnahme ausschließlich durch Fachpersonal durchgeführt wird, das von TOX® PRESSOTECHNIK dafür ausgebildet und autorisiert wurde.
- Wartungs- und Instandsetzungsarbeiten nur von sach- und fachkundig geschulten Personen durchführen lassen.

- Sicherstellen, dass Personal, das geschult, angeleitet bzw. eingewiesen wird oder sich im Rahmen einer allgemeinen Ausbildung befindet, nur unter ständiger Aufsicht einer erfahrenen Person an der Anlage tätig wird.
- Arbeiten an elektrischen Ausrüstungen nur durch Elektrofachkräfte oder durch unterwiesene Personen unter Leitung und Aufsicht einer Elektrofachkraft gemäß den elektrotechnischen Regeln durchführen lassen.

## 2.3 Grundsätzliches Gefährdungspotenzial

Es bestehen grundsätzliche Gefährdungspotenziale. Die genannten Beispiele machen auf bekannte Gefahrensituationen aufmerksam, sind aber nicht vollständig und ersetzen keinesfalls ein sicherheits- und gefahrenbewusstes Handeln in allen Situationen.

### 2.3.1 Elektrische Gefährdungen

Elektrische Gefährdungen sind besonders im Inneren der Komponenten im Bereich aller Baugruppen der Steuerung und Motoren und der Installation zu beachten.

Grundsätzlich gilt:

- Arbeiten an elektrischen Ausrüstungen nur durch Elektrofachkräfte oder durch unterwiesene Personen unter Leitung und Aufsicht einer Elektrofachkraft gemäß den elektrotechnischen Regeln durchführen lassen.
- Steuerschrank und/oder Klemmkasten immer verschlossen halten.
- Vor Beginn der Arbeiten an elektrischen Ausrüstungen den Hauptschalter der Anlage ausschalten und gegen unbeabsichtigtes Wiedereinschalten sichern.
- Abbau von Restenergien von der Steuerung der Servomotoren beachten.
- Während der Arbeiten Spannungsfreiheit der Bauteile sicherstellen.

### 2.3.2 Thermische Gefährdungen

Der Antrieb arbeitet im Dauerbetrieb und kann dabei heiß werden und bei Berührung Verbrennungen verursachen.

- Persönliche Schutzausrüstung tragen.
- Vor Beginn der Arbeiten sicherstellen, dass Oberflächen ausreichend abgekühlt sind.

### 2.3.3 Pneumatische Gefährdungen

Pneumatische Gefährdungen sind besonders an den pneumatischen Versorgungsleitungen und den Anschlussstellen zu beachten.

Grundsätzlich gilt:

- Arbeiten an pneumatischen Ausrüstungen nur durch befugtes Servicepersonal durchführen lassen.
- Persönliche Schutzausrüstung tragen.
- Zulässigen Druck nicht überschreiten.
- Druckluft erst einschalten, wenn alle Schlauchverbindungen hergestellt und gesichert sind.
- Keine Schläuche unter Druck entkuppeln.
- Beim Abspringen von Schläuchen: Druckluftzufuhr sofort abschalten.

### 2.3.4 Quetschungen

Quetschungen und Handverletzungen können im Aktionsradius des Produkts vorkommen.

Grundsätzlich gilt:

- Sicherstellen, dass sich während des Betriebs keine Personen im Gefahrenbereich aufhalten.
- Bei notwendigen Arbeiten im Gefahrenbereich (z. B. Wartung, Reinigung) Anlage gegen unerwartetes, irrtümliches und unbefugtes in Betrieb setzen sichern.
- Sicherstellen, dass infolge gespeicherter Energie Teile, bzw. Werkzeuge nicht herabfallen, bzw. herabfahren können. Entsprechende Sicherungen verwenden.

### 2.3.5 Hydraulische Gefährdungen

Hydraulische Gefährdungen sind besonders an den Versorgungsleitungen, an den Anschlussstellen und an den Entlüftungsstellen zu beachten.

Grundsätzlich gilt:

- Arbeiten an hydraulischen Ausrüstungen nur durch befugtes Servicepersonal durchführen lassen.
- Persönliche Schutzausrüstung tragen.
- Zulässigen Druck nicht überschreiten.
- Keine Schläuche unter Druck demontieren.
- Niemals hydraulische Komponenten unter Druck entlüften.

### 2.3.6 Elektromagnetische Gefährdungen

Elektromagnetische Gefährdungen sind im Bereich von elektromagnetisch vibrierenden, bzw. schwingenden Komponenten zu beachten.

Bei regelmäßiger Arbeit an und mit elektromagnetisch vibrierenden, bzw. schwingenden Komponenten können Störungen an der Durchblutung der Finger sowie neurologische und motorische Funktionsstörungen auftreten.

Grundsätzlich gilt:

- Bei notwendigen Arbeiten Antivibrations-Schutzhandschuhe nach EN ISO 10819:1997 verwenden!
- Elektromagnetische Felder können Herzschrittmacher (HSM) und andere Implantate durch indirekte Wirkungen beeinflussen. Mögliche Fehlfunktionen vermeiden.

### 2.3.7 Laser

Je nach Modell und Ausstattung können Laser zu Erkennungszwecken montiert sein. Es besteht die Gefahr, in manchen Situationen in den Laser zu schauen. Wenn das nicht vermieden wird, kann es zu Augenverletzungen kommen.

### 2.3.8 Gefahrenstoffe

Für den Umgang mit chemischen Substanzen gelten folgende Sicherheitsanforderungen:

- Geltende Sicherheitsvorschriften zum Umgang mit chemischen Substanzen einhalten und die Informationen auf den Sicherheitsdatenblättern des Herstellers von Gefahrstoffen beachten.
- Persönliche Schutzausrüstung tragen.
- Bei Augen- oder Hautkontakt die betroffene Stelle ausspülen, verschmutzte Kleidung wechseln und ggf. einen Arzt aufsuchen. Geeignete Einrichtungen (Augenwaschflasche, Waschbecken) in Arbeitsplatznähe bereitstellen.
- Grundwassergefährdende Stoffe dürfen nicht ins Erdreich oder in die Kanalisation gelangen. Grundwassergefährdende Stoffe auffangen und sachgerecht entsorgen.

## **2.4 Sicherheitseinrichtung am Produkt**

Sicherheitseinrichtungen sind wichtige Bestandteile des Sicherheitskonzepts und helfen Unfälle zu vermeiden.

### **2.4.1 Sicherheitseinrichtung Anlage**

Für die Anlage muss ein übergeordnetes Sicherheitskonzept erstellt sein.



## 3 Zu diesem Produkt

### 3.1 Bestimmungsgemäße Verwendung

Der pneumohydraulische Antrieb führt Hübe aus, die in der Regel als Eilhub, Krafthub und Rückhub definiert sind. Der Antrieb dient zum Einbau in Maschinen oder an Robotorzangen, mit folgenden technischen Anwendungen:

- Montieren, Einpressen
- Einstanzen, Einpressen (von Funktionselementen)
- Nieten, Verstemmen, Umbördeln
- Stanzen, Lochen
- Prägen, Markieren
- Spannen, Klemmen, Verstemmen
- Pressen, Verdichten
- Clinchen, Fügen

Die Inbetriebnahme dieser unvollständigen Maschine ist so lange untersagt, bis festgestellt wurde, dass die Maschine, in welche die unvollständige Maschine eingebaut werden soll, den Bestimmungen der Richtlinie Maschinen (2006/42/EG) entspricht.

#### 3.1.1 Sicherer und korrekter Betrieb

Zur bestimmungsgemäßen Verwendung gehören folgende Verhaltensweisen:

- Nur mit den dafür spezifizierten Komponenten betreiben.
- Beachten aller Hinweise in dieser Betriebsanleitung.
- Falls vorhanden und vorgegeben, einhalten der vorgeschriebenen Wartungsintervalle und korrektes Ausführen der Wartungstätigkeiten.
- Betrieb unter Einhaltung der Bedingungen der technischen Daten.
- Betrieb mit vollständig montierten und funktionstüchtigen Sicherheitseinrichtungen.
- Tätigkeiten dürfen nur von Personen ausgeführt werden, die dafür qualifiziert bzw. befugt sind.

Jede andere oder darüber hinausgehende Verwendung gilt als nicht bestimmungsgemäß.

### 3.1.2 Vorhersehbare Fehlanwendung

Zur nicht bestimmungsgemäßen Verwendung gehören folgende vorhersehbare Fehlanwendungen:

- Betrieb unter Bedingungen, die von den technischen Daten abweichen.
- Betrieb ohne vollständig montierte und funktionstüchtige Anschlüsse.
- Betrieb ohne vollständig montierte und funktionstüchtige Sicherheits-einrichtungen.
- Veränderungen am Produkt ohne vorherige Genehmigung der TOX® PRESSOTECHNIK und der Genehmigungsbehörde.
- Unsachgemäße Parametrierung.
- Ausführen von Tätigkeiten durch Personen, die dafür nicht qualifiziert bzw. befugt sind.

Für alle Personen- und Sachschäden, die aus einer nicht bestimmungsgemäßen Verwendung entstehen, ist ausschließlich der Betreiber verantwortlich. Bei nicht bestimmungsgemäßer Verwendung erlöschen der Garantieanspruch und die Betriebsgenehmigung der gesamten Anlage.

## 3.2 Produktidentifikation

### 3.2.1 Position und Inhalt des Typenschildes

Bezeichnung auf dem Typenschild	Bedeutung
Typ	Produktbezeichnung
Nr.	Seriennummer
$\Delta V$ [ml]	Absenkvolumen Gibt die Menge Öl an, die nach dem vollständigen Befüllen wieder abgelassen werden muss.
$P_{max}$	maximaler Druck

#### Aufbau Typenschlüssel

Typenschlüssel	Beschreibung
X-S 008. 3030. 100. 12	
<b>X-S</b> 008. 3030. 100. 12	Bezeichnet den Baureihentyp, wie zum Beispiel X-S, S, K, etc.
X-S <b>008</b> . 3030. 100. 12	Gibt die Presskraft in [to] an.
X-S 008. <b>3030</b> . 100. 12	Gibt die Version an.
X-S 008. 3030. <b>100</b> . 12	Gibt die Länge des Gesamthubs an.
X-S 008. 3030. 100. <b>12</b>	Gibt die Länge des Krafthubs an.

### 3.3 Funktionsbeschreibung Kraftpaket

Siehe Konstruktions- und Einbaurichtlinie.

### 3.4 Produktübersicht Kraftpaket Typ RZS, RZK, RZKW

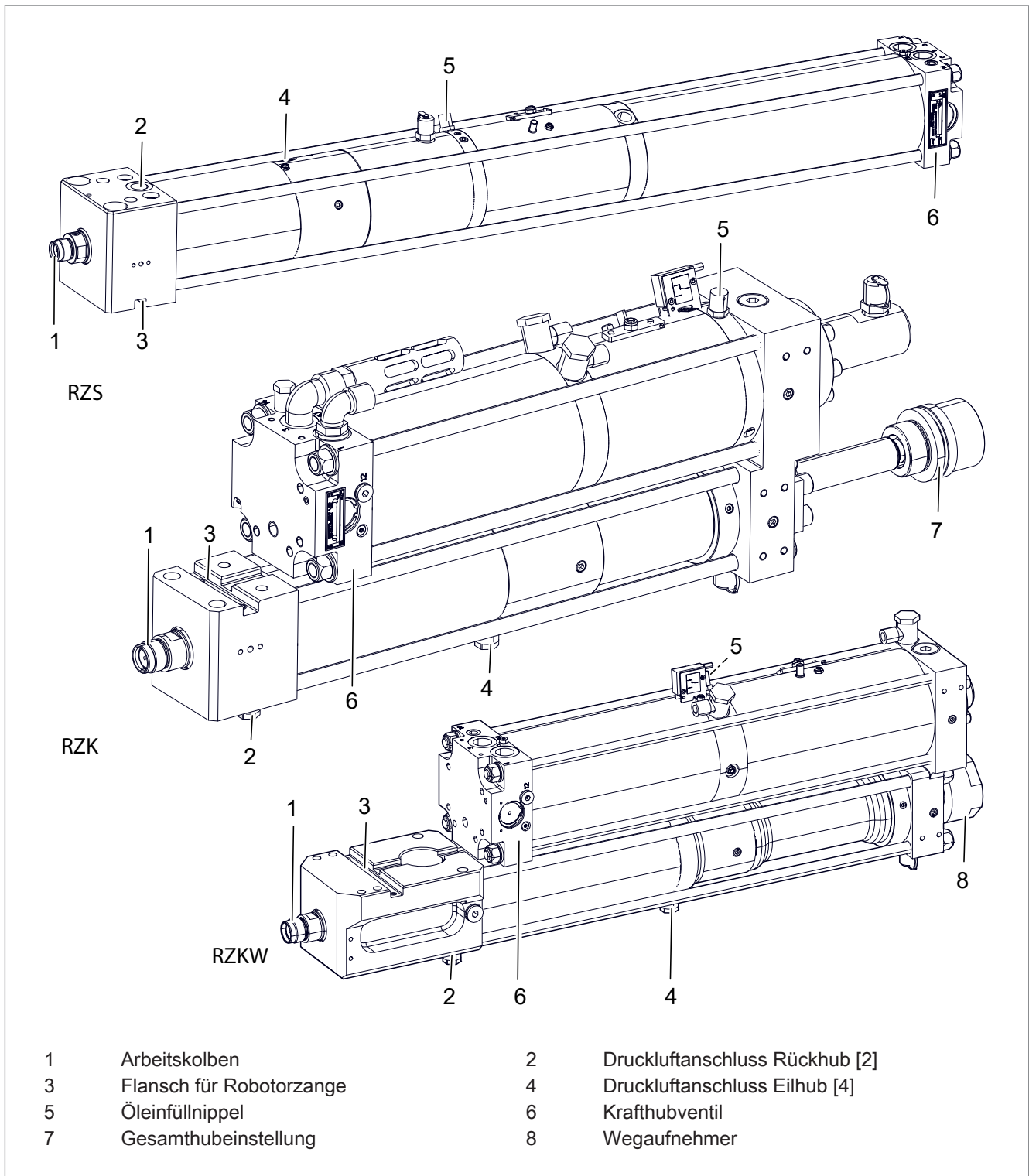


Abb. 1 Produktübersicht Typ RZS, RZK, RZKW

### 3.4.1 Produktmerkmale Kraftpaket Typ RZS, RZK, RZKW

Typ RZS	Einsatzgebiet Typ RZK	RZKW
<ul style="list-style-type: none"> <li>Für den Einsatz in Roboterzangen und Maschinenzangen.</li> </ul>		
<ul style="list-style-type: none"> <li>Übersetzer und Arbeitsteil sind mit Zuganker in einer Sandwichkonstruktion miteinander verbunden.</li> </ul>	<ul style="list-style-type: none"> <li>Übersetzer und Arbeitsteil sind mit einem Zwischenflansch verbunden (Kompakt-Bauweise).</li> </ul>	
<ul style="list-style-type: none"> <li>Inklusive Leistungsbyypass ZLB mit hydraulischer Endlagendämpfung ZHD in der oberen Endlage.</li> </ul>		
<ul style="list-style-type: none"> <li>Vorbereitet für Druckregelventil (Luftfeder).</li> </ul>		
<ul style="list-style-type: none"> <li>Inklusive Festanschlag mit Elastomerdämpfung in der unteren Endlage.</li> </ul>		
	<ul style="list-style-type: none"> <li>Ausgestattet mit Gesamthubeinstellung. Die Länge des Gesamthubwegs kann unabhängig von der Länge des Krafthubes eingestellt werden.</li> </ul>	
		<ul style="list-style-type: none"> <li>Ausgestattet mit integriertem Wegmesssystem.</li> </ul>

## 3.5 Optionale Ausstattungen

### 3.5.1 Weitere optionale Ausstattungen

Typ	Produktmerkmale
ZKW	Wegmesssystem <ul style="list-style-type: none"> <li>• Der Wegaufnehmer gibt die absolute Ist-Position des Kolbens an.</li> <li>• Für den internen Einbau (für Baureihe K und EK).</li> </ul>
ZHW	Wegmesssystem <ul style="list-style-type: none"> <li>• Der Wegaufnehmer gibt die absolute Ist-Position des Kolbens an.</li> <li>• Für den externen Anbau (für Baureihe line-Q und line-X bis Q-S/Q-K 30, X-S/X-K 30).</li> </ul>
ZHU	Hubabfrage <ul style="list-style-type: none"> <li>• Ermittelt die Position des Arbeitskolbens beim Vorhub und Rückhub über externen Sensor.</li> </ul>
ZDK	Druckregelung in Krafthubleitung <ul style="list-style-type: none"> <li>• Ermöglicht individuelle Anpassung der Presskraft durch ein manuelles Druckregelventil oder ein elektrisches Proportionaldruckregelventil.</li> </ul>
ZKHZ	externe Krafthubzuschaltung <ul style="list-style-type: none"> <li>• Realisiert die Zuschaltung des Krafthubventils mittels elektrisch betätigtem 3/2-Wegeventil.</li> </ul>
ZWK	Werkzeugkupplung <ul style="list-style-type: none"> <li>• Verbindet Antrieb und Werkzeug flexibel, so dass keine Querkräfte auf den Antrieb wirken können.</li> </ul>
ZDO	Elektronischer Druckschalter <ul style="list-style-type: none"> <li>• Erfasst den Öldruck im Hochdruckteil als Systemdruck und visualisiert diesen durch eine vierstellige LED-Anzeige.</li> <li>• Entsprechend der eingestellten Schaltfunktion können 2 Ausgangssignale erzeugt werden.</li> </ul>
ZHO	Hubfrequenzoptimierung <ul style="list-style-type: none"> <li>• Reduziert die Zykluszeit.</li> <li>• Ersetzt das vorhandene Krafthubventil durch ein Ventil der nächsten Baugröße.</li> </ul>
ZPS	Presskraftsensor <ul style="list-style-type: none"> <li>• Misst Presskräfte in Druckrichtung.</li> </ul>

Tab. 1 Optionale Ausstattung

Optionale Ausstattung siehe Typenblatt und Prospekt TOX®-Kraftpaket.  
<http://tox-pressotechnik.com/>

## 4 Technische Daten

### 4.1 Typenblatt und Datenblatt

Technische Daten und Einbaumaße siehe Typenblatt und Datenblatt.  
[\(https://www.tox-pressotechnik.com/\)](https://www.tox-pressotechnik.com/)

### 4.2 Druckluftqualität und Pneumatikanschluss

Erforderlich ist:

- Gefilterte und getrocknete Druckluft

Leicht geölte Druckluft ist zulässig.

Druckluftqualität (nach DIN ISO 8573-1):

Feststoffe		Wasser Taupunkt		Maximaler. Ölgehalt	
Klasse	[µm]	Klasse	[°C]	Klasse	[mg/m3]
5	40	4	3	3	1

### 4.3 Anzugmomente

#### 4.3.1 Anzugsmomente für das Anflanschen des Antriebs

Gewindegröße	Drehmoment
M 6	17 Nm
M 8	40 Nm
M 10	80 Nm
M 16	340 Nm
M 20	660 Nm
M 24	1.130 Nm

#### 4.3.2 Anzugsmomente an der Kolbenstange

Werkzeugkupplung ZWK	Anzugsmoment
ZWK 001	10 Nm
ZWK 002	15 Nm
ZWK 004	40 Nm
ZWK 008	180 Nm

Werkzeugkupplung ZWK	Anzugsmoment
ZWK 015	210 Nm
ZWK 030	230 Nm
ZWK 050	290 Nm
ZWK 075	500 Nm
ZWK 200	500 Nm

#### 4.4 Presskraft Tabelle

Die Presskraftausnutzung ist die bei gegebenem Luftdruck zur Verfügung stehende Presskraft im Verhältnis zu der für den Pressvorgang erforderlichen Kraft.

Presskraft Tabelle siehe separates Dokument.



## 4.5 Spezifikation Hydrauliköl

Folgende Öle sind standardmäßig zur Verwendung freigegeben:

- Hydrauliköl HLP32 (gemäß DIN 51524-2), gefiltert < 5 µm, Belastbarkeit > 30 N/mm<sup>2</sup>
- Lebensmittelöl Klüber Summit HySyn FG 32

Folgende Hydrauliköle sind mit Einschränkungen zur Verwendung freigegeben:

- Hydrauliköl UCON™ LB-165
- Synthetiköl ISOTEX 46
- Synthetiköl Envolubric PC 46 NWL
- Bei Verwendung von den nicht standardmäßig freigegebenen Hydraulikölen kann es aufgrund des erhöhten Lufteintrages zu einem erhöhten Wartungsintervall kommen.
- Bei Verwendung von den nicht standardmäßig freigegebenen Hydraulikölen kann die Schmierfähigkeit niedriger sein als bei HLP32 Hydraulikölen. Dadurch kann es zu kürzeren Standzeiten der Dichtungen kommen.
- Manche Dichtungswerkstoffe neigen bei den nicht standardmäßig freigegebenen Hydraulikölen zu erhöhter Quellung und damit zu einer Reduzierung der Standzeit der Dichtungen.

### HINWEIS

#### **Garantieverlust bei Verwendung nicht zugelassener Hydrauliköle!**

Aufgrund von negativen Auswirkungen auf Wartungsintervall, Quellverhalten und Standzeit der Dichtungen erlischt bei Verwendung von nicht standardmäßig freigegebenen Hydraulikölen die getroffene Garantiezusage.

- Hydrauliköle verwenden, die von TOX® PRESSOTECHNIK standardmäßig zugelassen sind.
- Weitere Hydrauliköle nur nach ausdrücklicher Freigabe von TOX® PRESSOTECHNIK.
- Verschiedene Hydraulikölsorten nicht mischen. Negative Auswirkungen wie Ausflockungen können nicht ausgeschlossen werden.



## 5 Transport und Lagerung

### 5.1 Sicherheit beim Transport

#### **WARNUNG**

##### **Gefahr durch schwebende Lasten!**

Schwere Quetschungen, Stöße und folgenschwere Unfälle bei unsachgemäßem Transport und fallender Last!

- Nur geeignete und technisch einwandfreie Hebezeuge sowie Lastenaufnahmemittel mit ausreichender Tragkraft verwenden.
- Nie unter schwebenden Lasten stehen oder dort arbeiten.
- Sicherstellen, dass keine Person im Gefahrenbereich ist.
- Bei Transport und Absetzen darauf achten, dass keine Körperteile eingeklemmt werden.
- Geeignete persönliche Schutzausrüstung tragen (z. B. Sicherheitsschuhe).

#### **VORSICHT**

##### **Verletzung durch kippende und umfallende Produkte!**

- Produkt gegen Kippen, Umfallen, unbeabsichtigtes Bewegen sichern.
- Produkt liegend lagern, oder mit Dübeln befestigen.

- Der Transport darf nur von befugtem Personal durchgeführt werden.
- Das Produkt darf nur mit der dafür vorgesehenen Transportpalette / -vorrichtung befördert werden.
- Das Produkt darf nur mit geeigneten Hebevorrichtungen an geeigneten Hebepunkten angehoben werden.  
Siehe Sicherheitszeichen.
- Das Gewicht des Produkts ist zu beachten.  
Siehe technisches Datenblatt.
- Der Schwerpunkt des Produkts ist zu beachten.  
Siehe Gesamtzeichnung.

## 5.2 Hebevorrichtung

Je nach Größe des Antriebs sind zum Anheben am hinteren Flanschdeckel Gewindebohrungen für Ringschrauben angebracht.

### **WARNUNG**

#### **Stoß- und Quetschgefahr durch ausschwenkendes Produkt!**

Schwere Stöße, Quetschungen und folgenschwere Unfälle durch sich drehendes und ausschwenkendes Produkt.

- Schwerpunkt und Drehpunkt des Produkts beachten.
- V-förmige Aufhängeverbindung im Schwerpunkt zwischen den Ringschrauben herstellen.
- Sind keine Gewindebohrungen vorhanden, Rundschlinge zwischen Arbeitsteil und Übersetzer anhängen.
- Produkt vorsichtig anheben.

## 5.3 Zwischenlagern

- Originalverpackung verwenden.
- Sicherstellen, dass alle Anschlüsse und Gewinde staubdicht und stoßsicher verschlossen sind.
- Das Produkt nur in geschlossenen, trockenen, staub- und schmutzfreien Räumen bei Raumtemperatur lagern.

## 5.4 Versand zur Reparatur

Wenn das Gerät zur Reparatur an TOX® PRESSOTECHNIK gesendet wird, folgende Informationen angeben:

- Detaillierte Fehlerbeschreibung
- Betriebsbedingungen und Installationen, z. B. vorgeschaltete Geräte, etc.
- Kontaktperson bei TOX® PRESSOTECHNIK
- Ansprechpartner in Ihrem Betrieb für evtl. Rückfragen

Weiterführende Informationen und Formulare siehe <http://www.tox-pressotechnik.com/>.

## 6 Montage

### 6.1 Sicherheit bei der Montage

Die Montage darf nur von geschultem und befugtem Personal durchgeführt werden.

#### **GEFAHR**

##### **Elektrische Gefährdungen bei Berührung mit spannungsführenden Teilen!**

Elektrischer Schock, Verbrennungen oder Tod bei Kontakt mit spannungsführenden Teilen!

- Alle Arbeiten an der elektrischen Ausrüstung von einer Elektrofachkraft durchführen lassen.
- Energieversorgung trennen.
- Sicheren Abbau von Restenergie abwarten (min. 3 Minuten).

#### **WARNUNG**

##### **Herausschleudernde Teile und Druckluft durch druckluftführende Leitungen!**

Schwere Verletzungen an Augen und Körperöffnungen!

- Leitungen stets drucklos anschließen und abschließen.
- Maximal zulässige Drücke beachten.
- Persönliche Schutzausrüstung tragen.

#### **VORSICHT**

##### **Stolperstellen durch verlegte Versorgungsleitungen!**

Verletzungen durch Stolpern und Fallen!

- Stolperstellen beim Aufstellen vermeiden.
- Unvermeidliche Stolperstellen mit Signalzeichen kennzeichnen.

## 6.2 Antrieb montieren

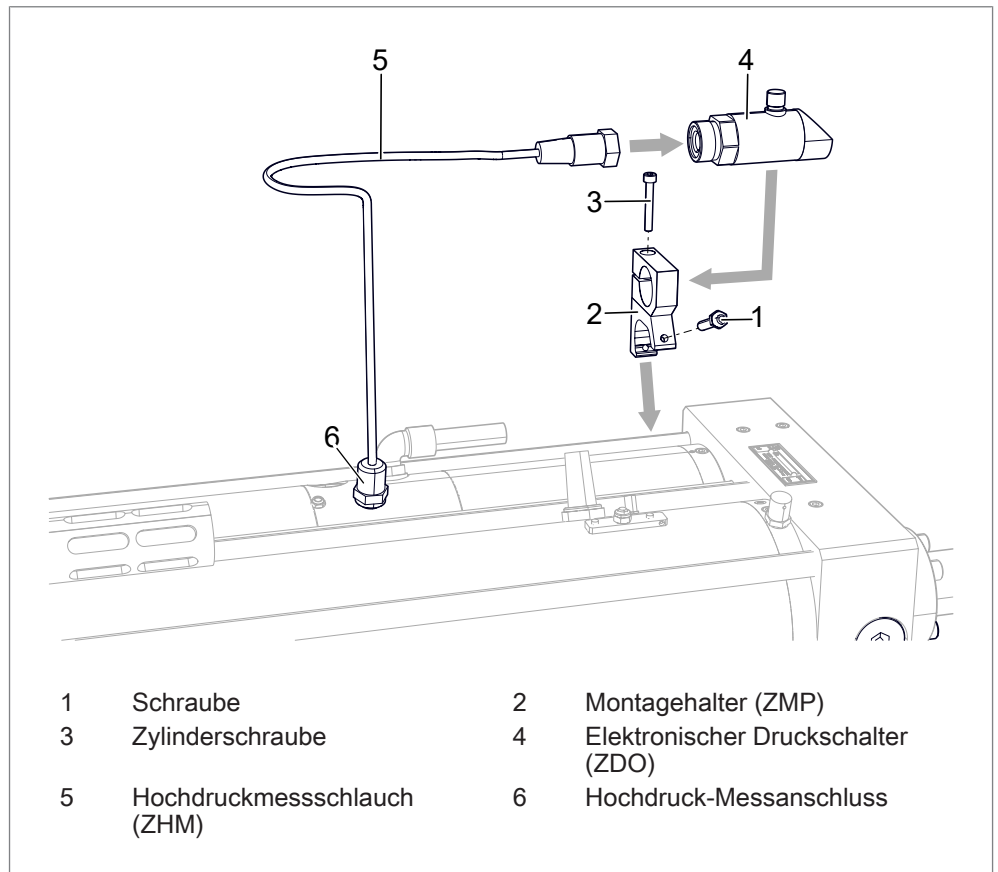
Benötigtes Material:

- Schrauben der Festigkeitsklasse: 12.9 (gemäß ISO 4762)
- Drehmomentschlüssel

1. **WARNUNG!** Quetschgefahr! Hebevorrichtung (Ringschrauben) anbringen und geeignetes Hebezeug verwenden.  
Antrieb auf das vorgesehene Befestigungselement setzen und ausrichten.
2. Schrauben anziehen, dabei Drehmomente beachten.  
Siehe [Kap. 4.3 Anzugsmomente, Seite 23](#).

## 6.3 Zubehör montieren

### 6.3.1 Elektronischen Druckschalter (ZDO) montieren



Benötigtes Material:

- Elektronischer Druckschalter (ZDO)
- Montagehalter (ZMP)
- Hochdruck-Messschlauch (ZHM)

#### HINWEIS

##### **Lufteinschluss in der Anschlussleitung!**

Luft kann in den Hochdruckraum gelangen, den Arbeitsvorgang beeinträchtigen und das Messergebnis verfälschen.

➔ Anschlussleitung mit Öl füllen und entlüften.

- ✓ Sicherstellen, dass die Anlage druckfrei und spannungsfrei ist.
  - ✓ Anzugsmomente beachten.  
Siehe [Kap. 4.3 Anzugsmomente, Seite 23](#).
1. Montagehalter des Druckschalters am Antrieb montieren. Darauf achten, dass Anzeige und Bedienelemente gut erreichbar sind.
  2. Druckschalter in Montagehalter befestigen.
  3. Hochdruckmessschlauch am Druckschalter und am Hochdruck-Messanschluss montieren.
  4. Kabel des Druckschalters an der Steuerung gemäß Schaltplan anschließen.  
Siehe Bedienungsanleitung Druckschalter ZDO.



### 6.3.2 Positionssensoren der Hubabfrage für Vorhub und Rückhub (ZHU) montieren

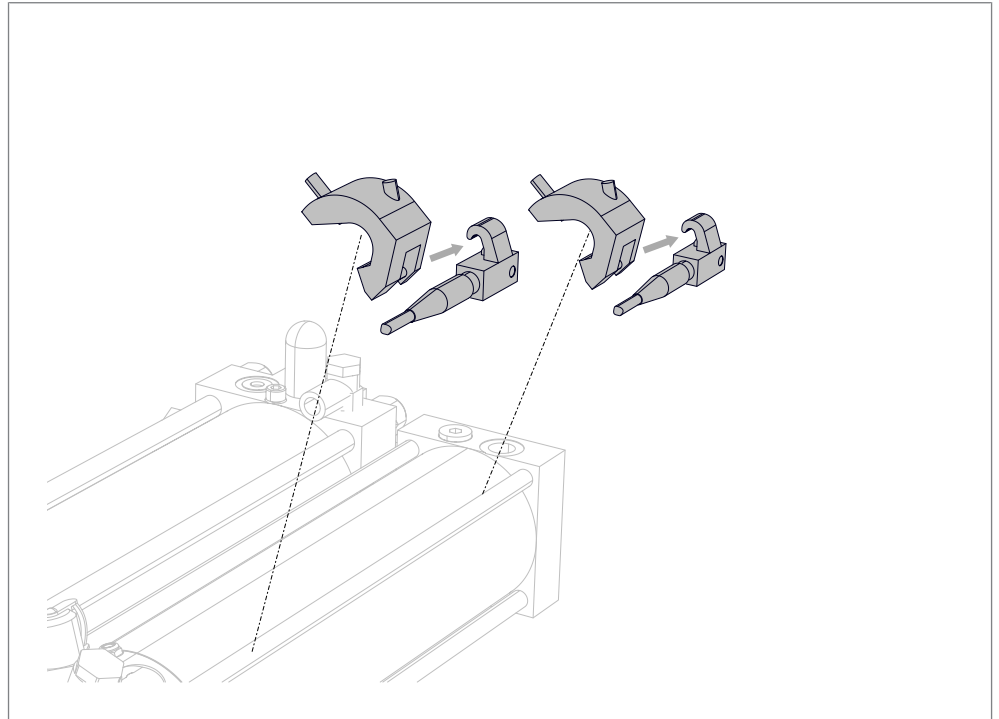


Abb. 2 Positionssensoren für Hubabfrage für Vorhub und Rückhub montieren

#### Benötigtes Material:

- Magnetempfindlicher Näherungsschalter mit LED (ZHS 001.001)
- Haltewinkel für Näherungsschalter
- Kabeldose

1. Haltewinkel montieren.
2. Näherungsschalter montieren.
3. Näherungsschalter an die Steuerung anschließen.  
Siehe Schaltplan.

**Positionssensoren einstellen**

- ✓ Näherungsschalter sind angeschlossen.
  - ✓ Arbeitskolben ist in Grundstellung.
1. Näherungsschalter vom Zylinderrand bis zum ersten Einschaltpunkt schieben.
    - ▷ LED leuchtet.
  2. Kante des Näherungsschalter auf dem Zylinder markieren.
  3. Näherungsschalter bis zum Ausschaltpunkt weiterschieben.
    - ▷ LED schaltet aus.
  4. Näherungsschalter bis 2. Einschaltpunkt zurückschieben.
    - ▷ LED leuchtet.
  5. Kante des Näherungsschalter auf dem Zylinder markieren.
  6. Näherungsschalter zwischen beiden Markierungen positionieren und fixieren.

### 6.3.3 Druckregelung in Krafthubleitung (ZDK) montieren

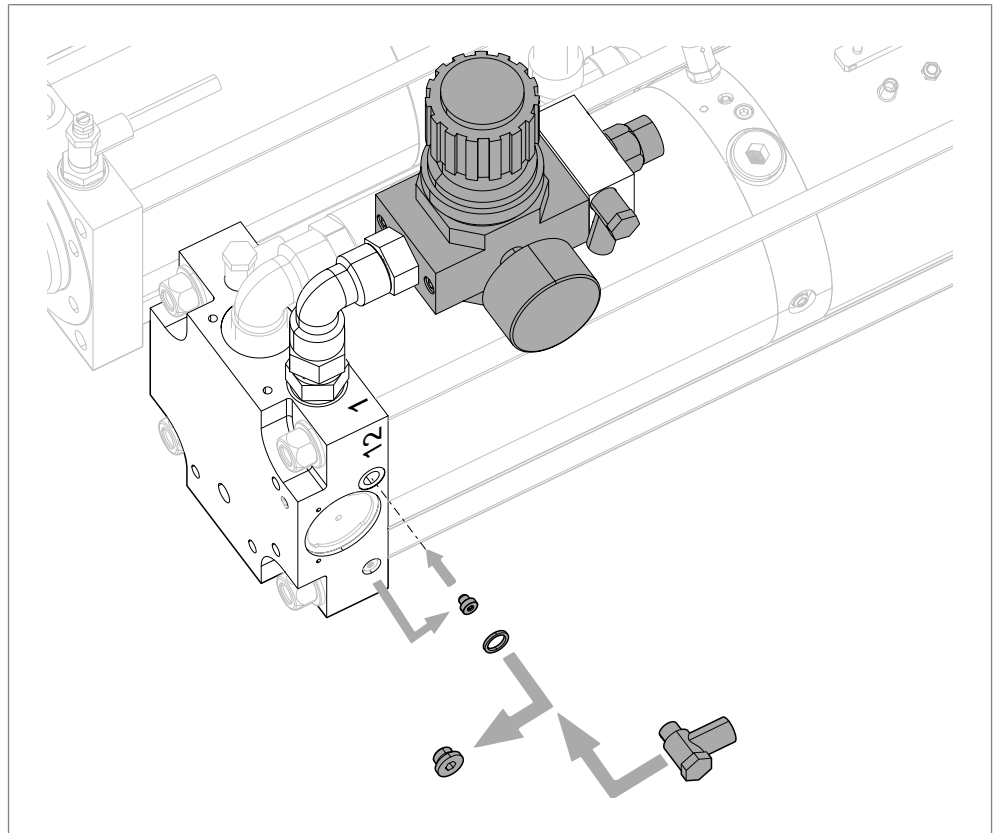


Abb. 3 Druckregelung in Krafthubleitung (Baugruppe ZDK) montieren

Benötigtes Material:

- Manueller Druckregler (ZDK)
- Verschlusschraube mit Bund, Größe M 5 (seitlich an Krafthubventil neben Anschluss [12])

- ✓ Anschlüsse siehe Druckregelung in Krafthubleitung (Baugruppe ZDK) (optional).
- 1. Verschlusschraube am Steueranschluss [12] demontieren.
  - ▷ Tieferliegende Gewindebohrung M 5 wird freigelegt.
- 2. Verschlusschraube M 5 aus Parkposition demontieren.
- 3. Verschlusschraube M 5 in tieferliegende Gewindebohrung M 5 des Steueranschluss [12] vollständig eindrehen.
  - ▷ Gewindebohrung M 5 im Krafthubventil ist verschlossen.
- 4. Steueranschluss [12] am Krafthubventil mit Ausgang Eilhub [4.1] oder Anschluss [4.4] am Druckregler verbinden. Dazu Schlauchleitung und Dichtung montieren.
- 5. Druckregler an Eingang Krafthub [1] montieren.
- 6. Beim Einbau eines Proportional-Druckreglers diesen an die Steuerung anschließen.  
Siehe Datenblatt, bzw. Schaltplan.

### 6.3.4 Proportionaldruckregelventil in Krafthubleitung montieren

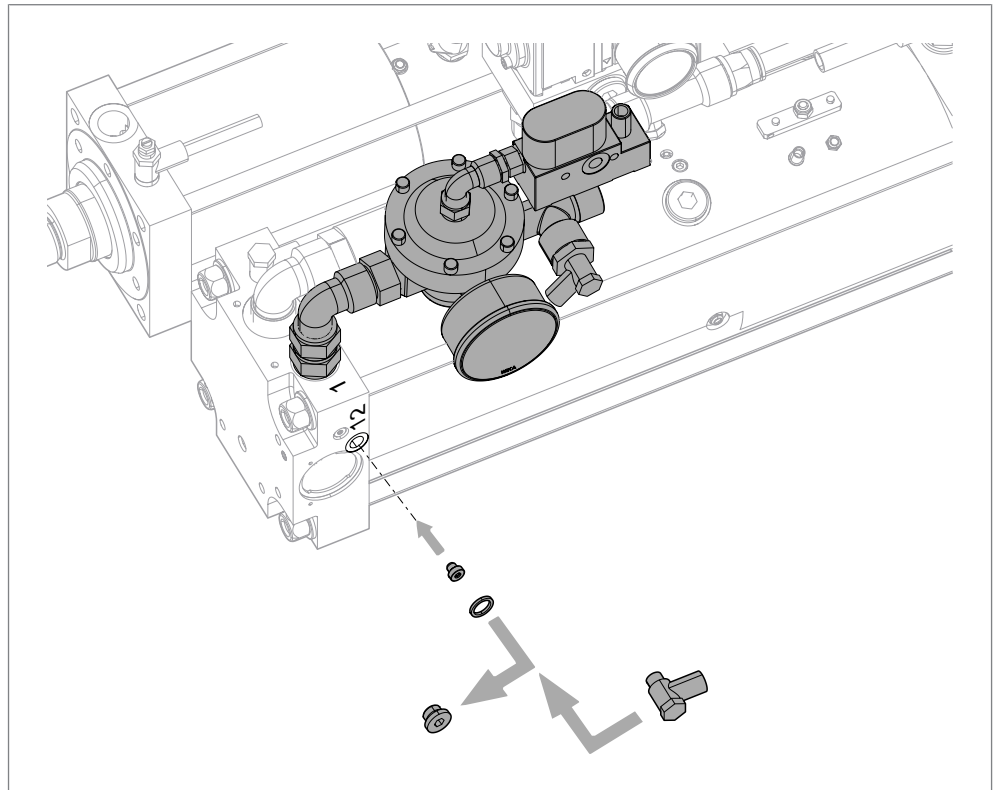


Abb. 4 Proportionaldruckregelventil in Krafthubleitung montieren

Benötigtes Material:

- Proportionaldruckregelventil
  - Verschlusschraube mit Bund, Größe M 5 (seitlich an Krafthubventil neben Anschluss [12])
- ✓ Anschlüsse siehe Druckregelung in Krafthubleitung (Baugruppe ZDK) (optional).
1. Verschlusschraube am Steueranschluss [12] abnehmen und Verschlusschraube M 5 mit Bund vollständig eindrehen.
    - ▷ Bohrung im Krafthubventil ist verschlossen.
  2. Steueranschluss [12] am Krafthubventil mit Ausgang Eilhub [4.1] oder Anschluss [4.4] am Proportionaldruckregelventil verbinden. Dazu Schlauchleitung und Dichtung montieren.
  3. Druckregler an Eingang Krafthub [1] montieren.
  4. Beim Einbau eines Proportionaldruckregelventil dieses an die Steuerung anschließen.  
Siehe Datenblatt, bzw. Schaltplan.

### 6.3.5 Externe Krafthubzuschaltung (ZKHZ) montieren

Benötigtes Material:

- Elektrisches Schaltventil Krafthubzuschaltung (ZKHZ)
- Verschlusschraube

✓ Anschlüsse siehe Externe Krafthubzuschaltung (Baugruppe ZKHZ) (optional).

1. Steuerdrossel 'X' demontieren.
2. Anschluss der Steuerdrossel 'X' mit Verschlusschraube verschließen.
3. Krafthubzuschaltung an Anschluss des Krafthubventils [14] montieren.
4. Krafthubzuschaltung an Permanent-Druckluftversorgung anschließen.
5. Krafthubzuschaltung an Steuerung anschließen.  
Siehe Schaltplan.

### 6.3.6 Externe Krafthubfreigabe (ZKHF) und Krafthubdeaktivierung (ZKHD) montieren

Benötigtes Material:

- Elektrisches Schaltventil Krafthubfreigabe (ZKHF) und Krafthubdeaktivierung (ZKHD) mit pneumatischem ODER-Ventil

#### Externe Krafthubfreigabe (ZKHF) montieren

- ✓ Anschlüsse siehe Externe Krafthubdeaktivierung (Baugruppe ZKHD) (optional).
1. Schaltventil Krafthubfreigabe und Krafthubdeaktivierung mit ODER-Ventil an Steueranschluss [14] montieren.
  2. Leitung der Steuerdrossel 'X' am ODER-Ventil anschließen.
  3. Pneumatischen Eingang [3] des Schaltventils an Druckluftversorgung anschließen.

#### Externe Krafthubdeaktivierung (ZKHD) montieren

- ✓ Anschlüsse siehe Externe Krafthubdeaktivierung (Baugruppe ZKHD) (optional).
1. Schaltventil Krafthubfreigabe und Krafthubdeaktivierung mit ODER-Ventil an Steueranschluss [14] montieren.
  2. Leitung der Steuerdrossel 'X' am ODER-Ventil anschließen.
  3. Pneumatischen Eingang [1] des Schaltventils an Druckluftversorgung anschließen.

### 6.3.7 Externe Krafthubversorgung vorbereiten

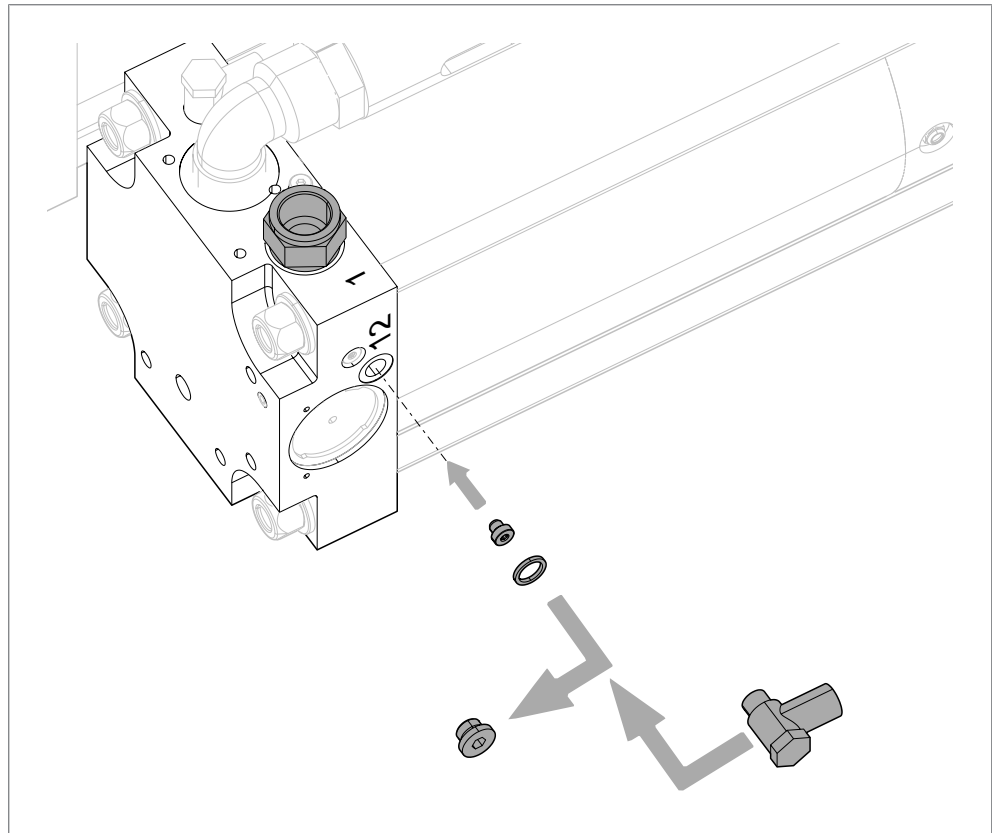


Abb. 5 Externe Krafthubversorgung vorbereiten

#### Benötigtes Material:

- Verschlusschraube M 5 mit Bund (seitlich an Krafthubventil neben Anschluss [12])

✓ Anschlüsse siehe Externe Krafthubversorgung (optional).

1. Verschlusschraube am Steueranschluss [12] abnehmen und Verschlusschraube M 5 mit Bund vollständig eindrehen.
  - ▷ Bohrung im Krafthubventil ist verschlossen.
2. Steueranschluss [12] am Krafthubventil mit Ausgang Eilhub [4.1] verbinden. Dazu Schlauchleitung und Dichtung montieren.
3. Externe Krafthubversorgung an Eingang Krafthub [1] montieren.



### 6.3.8 Hubfrequenzoptimierung (ZHO) montieren

#### Hubfrequenzoptimierung (ZHO) bei Antrieb mit integriertem Krafthubventil montieren

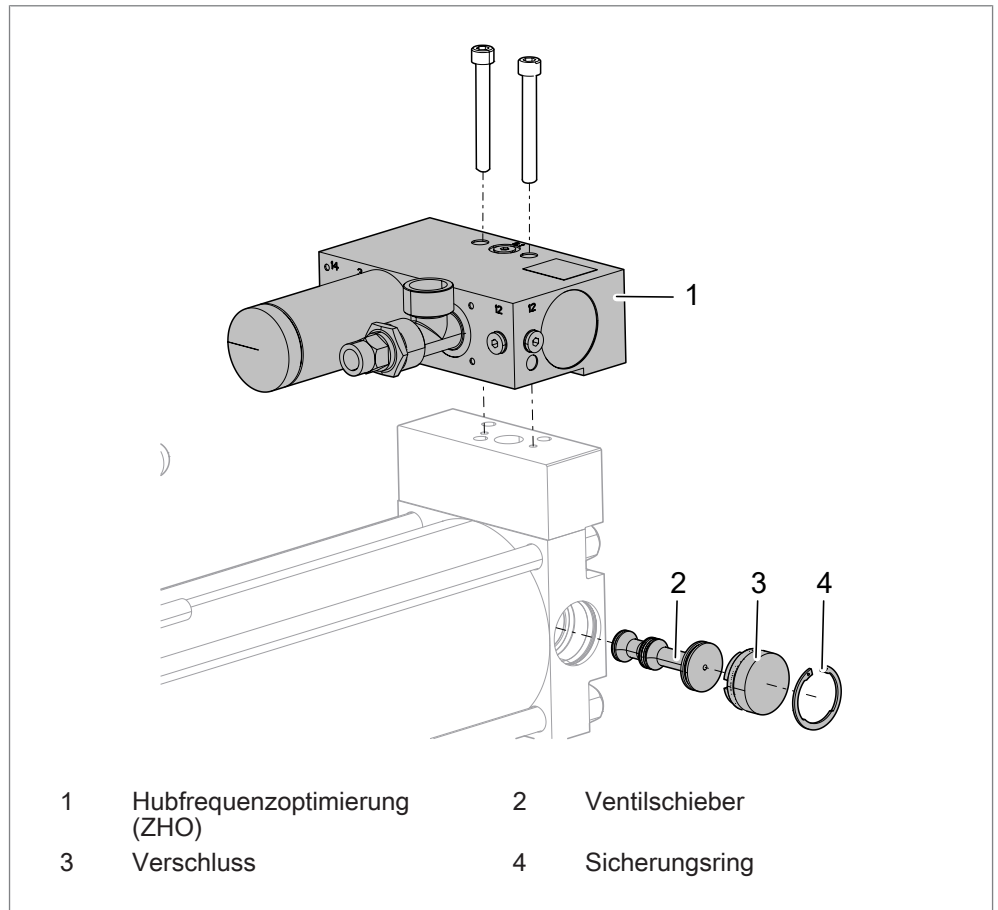


Abb. 6 Hubfrequenzoptimierung (ZHO) montieren

#### Benötigtes Material:

- Hubfrequenzoptimierung (ZHO) für Antrieb mit integriertem Krafthubventil
- Pneumatische Versorgungsleitung inklusiv allen vorgeschalteten Ventilen in der zu den Anschlüssen passenden Größe

1. Sicherungsring und Verschluss abnehmen.
2. Ventilschieber entnehmen.
3. Verschluss und Sicherungsring montieren.
4. Hubfrequenzoptimierung (ZHO) montieren.

## Hubfrequenzoptimierung (ZHO) bei Antrieb mit externem Krafthubventil montieren

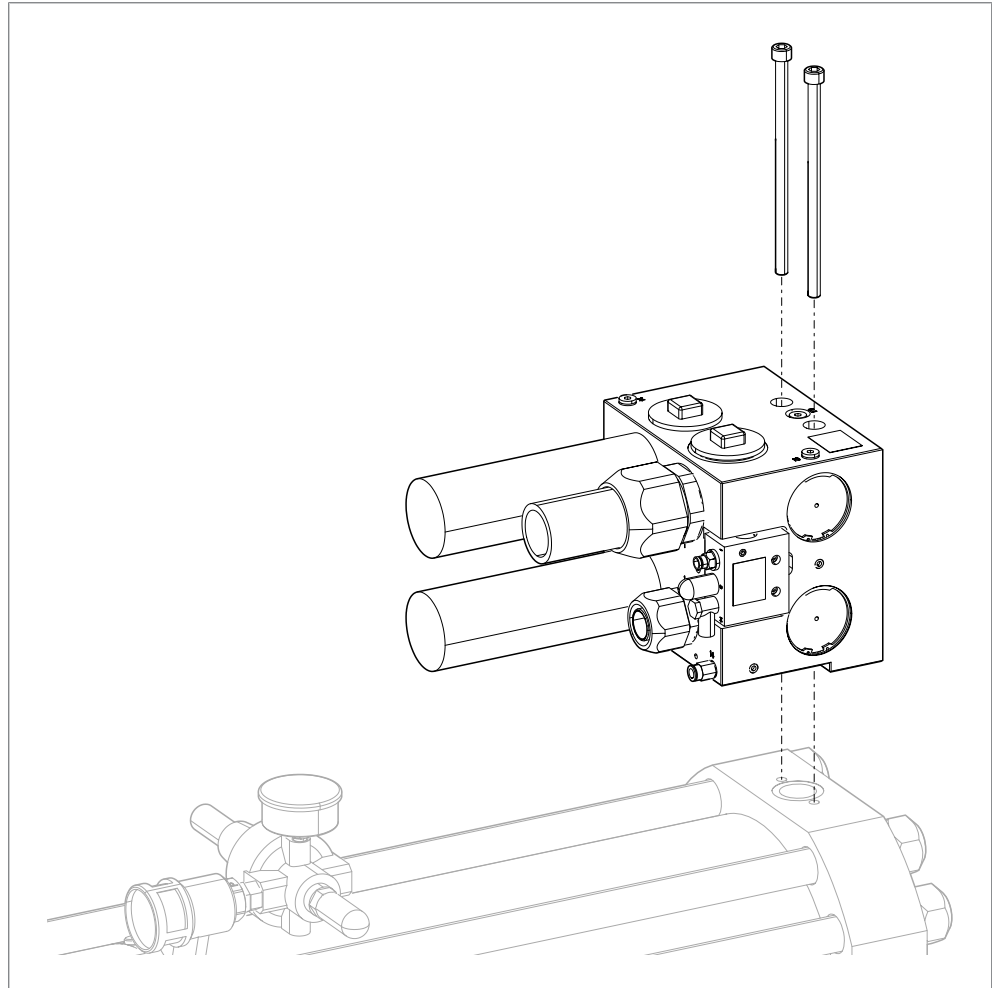


Abb. 7 Hubfrequenzoptimierung (ZHO) montieren

### Benötigtes Material:

- Hubfrequenzoptimierung (ZHO) für Antrieb mit externem Krafthubventil
- Pneumatische Versorgungsleitung inklusiv allen vorgeschalteten Ventilen in der zu den Anschlüssen passenden Größe

1. Vorhandenes externes Krafthubventil demontieren.
2. Hubfrequenzoptimierung (ZHO) montieren.

### 6.3.9 Geschwindigkeitsreduzierung für Krafthubentlüftung montieren

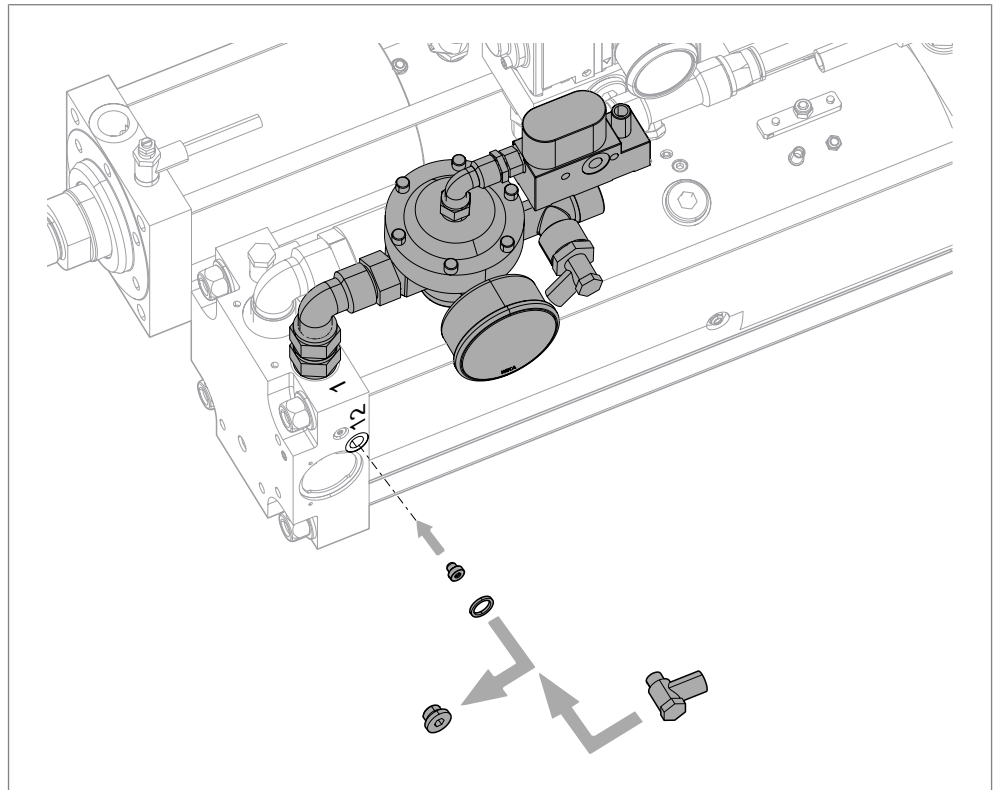


Abb. 8 Geschwindigkeitsreduzierung für Krafthubentlüftung montieren

Benötigtes Material:

- einstellbare Abluftdrossel (ZD)

1. Abluftdrossel zwischen Krafthubventil Ausgang [3] und Schalldämpfer montieren.
2. Anschlüsse Druckluftversorgung anschließen.
3. Abluftdrossel einstellen.

Siehe [Kap. 7.3.2 Geschwindigkeitsverhältnis zwischen Krafthub und Krafthubentlüftung einstellen \(optional\)](#), Seite 48.

S

### 6.3.10 Werkzeugkupplung (ZWK) montieren

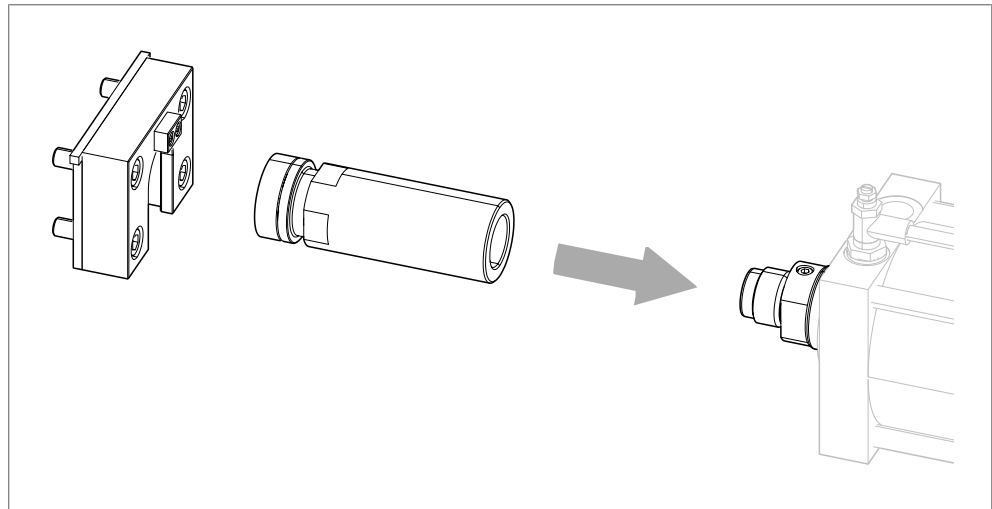


Abb. 9 Werkzeugkupplung (ZWK) montieren

Benötigtes Material:

- Werkzeugkupplung (ZWK)
- Schraubensicherung - niedrigfest (z. B. Loctite 222)
- Lebensmittelfett (z. B. UH1 14-151)

✓ Technische Daten, Abmessungen sind beachtet.  
Siehe Datenblatt, bzw. Typenblatt unter  
<http://www.tox-pressotechnik.com>.

1. Werkzeugaufnahme auf das Gewinde des Arbeitskolbens montieren.  
Anzugmomente beachten.  
Siehe [Kap. 4.3 Anzugsmomente, Seite 23](#).
2. Werkzeugaufnahme mit Schraubensicherung sichern.
3. Kontaktfläche zwischen Halteschale und Werkzeugaufnahme mit Lebensmittelfett benetzen.
4. Halteschale am Stößel oder an der Werkzeugplatte montieren.

## 7 Inbetriebnahme

### 7.1 Sicherheit während der Inbetriebnahme

1. Die Inbetriebnahme darf nur von speziell geschultem und befugtem Personal durchgeführt werden.
2. Sicherstellen, dass sich keine Personen im Gefahrenbereich der Maschine aufhalten.
3. Technische Daten und Grenzwerte beachten.  
Siehe Technische Daten.

## 7.2 Voraussetzungen für die Inbetriebnahme

Die Inbetriebnahme dieser unvollständigen Maschine ist so lange untersagt, bis festgestellt wurde, dass die Maschine, in welche die unvollständige Maschine eingebaut werden soll, den Bestimmungen der Richtlinie Maschinen (2006/42/EG) entspricht.

Voraussetzungen sind:

- Sicherheitseinrichtungen der Maschine sind vollständig montiert und funktionsfähig.
- Der Antrieb ist vollständig montiert.
- Alle Versorgungsleitungen sind angeschlossen.
- Die vorausgesetzten Druckluftqualitäten und Anschlusswerte sind vorhanden.
- Es stehen ausreichend Bauteile und Material zur Verfügung.

### 7.2.1 Messanschluss und Steueranschluss

Am Messanschluss und Steueranschluss liegt der zur Presskraft proportionale Öldruck an.

Dieser kann z. B. durch Anschluss eines Manometers angezeigt oder durch die Weitergabe auf einen Druckschalter zur Erzeugung eines Schaltimpulses genutzt werden.

Für die Ansteuerung der Druckluftversorgung beim Entlüften gilt:

- Beim Entlüften müssen der Rückhub und das Druckregelventil (Luftfeder) mit Druckluft beaufschlagt sein.
- Eilhub und der Krafthub dürfen sich dabei nicht aktivieren lassen.
- Gegebenenfalls Absinksicherung anbringen.

Beim Drucklosschalten eines Druckregelventils (Luftfeder) gilt:

- Werden Vorhubanschluss und Rückhubanschluss drucklos geschaltet, muss auch die Druckluftversorgung der Luftfeder abgeschaltet werden.

## 7.3 Vermeidung dynamische Ölleckage

Die dynamische Ölleckage beruht auf dem physikalischen Effekt der Schlepplagerung: je größer die Geschwindigkeit ist, desto dicker ist der mitgeschleppte Ölfilm. Bei einem ungünstigen Geschwindigkeitsverhältnis zwischen Eilhub und Rückhub kann ein Ölfilm in die Pneumatikräume des Kraftpakets gelangen.

Es gilt:

- Die Geschwindigkeitsverhältnisse zwischen Rückhub und Eilhub müssen eingestellt werden.
  - Für die Einstellung der Geschwindigkeitsverhältnisse müssen gegebenenfalls Abluftdrosseln an den Eilhubanschlüssen und Rückhubanschlüssen montiert werden.
- Eine abgestimmte Krafthubgeschwindigkeit.
  - Für die abgestimmte Krafthubgeschwindigkeit muss gegebenenfalls eine Abluftdrossel in die Krafthubentlüftung montiert werden.
- Bei gedrosselter Krafthubgeschwindigkeit müssen die Geschwindigkeitsverhältnisse zwischen Krafthubgeschwindigkeit und Entlüftung des Krafthubs eingestellt werden.

Siehe [Kap. 6.3.9 Geschwindigkeitsreduzierung für Krafthubentlüftung montieren](#), Seite 43.

- Leistungsquerschnitte zum Kraftpaket (Schlauchquerschnitte, Schaltventile, Wartungseinheit) müssen mindestens den Angaben im Typenblatt entsprechen.

Technische Daten und Einbaumaße siehe Typenblatt.

(<https://tox-pressotechnik.com/>)

### 7.3.1 Geschwindigkeitsverhältnis zwischen Rückhub und Eilhub einstellen

Die Geschwindigkeit des Arbeitskolbens im Eilhub und Rückhub kann mit externen Abluftdrosseln am Vorhub und Rückhub eingestellt werden. Gegebenenfalls müssen die Abluftdrosseln nachgerüstet werden.

Typ	Typ
RZK	RZH
<ul style="list-style-type: none"> <li>• Rückhub gleich schnell wie der Eilhub oder</li> <li>• Rückhub max. 20% schneller als der Eilhub</li> </ul>	<ul style="list-style-type: none"> <li>• Eilhub gleich wie der Rückhub oder</li> <li>• Eilhub max. 20% schneller als der Rückhub</li> </ul>

Tab. 2 Erforderliches Geschwindigkeitsverhältnis



Eine visuelle Überprüfung der Geschwindigkeiten ist im Normalfall ausreichend.

1. Geschwindigkeitsverhältnis entsprechend den Vorgaben einstellen.
2. Test durchführen und Geschwindigkeit visuell prüfen.

### 7.3.2 Geschwindigkeitsverhältnis zwischen Krafthub und Krafthubentlüftung einstellen (optional)

Bei gedrosselter Krafthubgeschwindigkeit
Erforderliches Geschwindigkeitsverhältnis zwischen Krafthub und Krafthubentlüftung
<ul style="list-style-type: none"> <li>• Krafthubgeschwindigkeit gleich schnell wie Rückhubgeschwindigkeit des Übersetzerkolbens oder</li> <li>• Krafthubgeschwindigkeit schneller als Rückhubgeschwindigkeit des Übersetzerkolbens</li> </ul>

Tab. 3 Erforderliches Geschwindigkeitsverhältnis



Eine visuelle Überprüfung der Geschwindigkeiten ist im Normalfall ausreichend.

1. Geschwindigkeitsverhältnis entsprechend den Vorgaben einstellen.
2. Test durchführen und Geschwindigkeit visuell prüfen.



## 7.4 Steuerdrossel 'X' einstellen

Die Steuerdrossel 'X' dient zum Einstellen des Umschaltzeitpunkts von Eilhub auf Krafthub und muss für jeden Anwendungsfall (z. B. Werkzeuggewicht ziehend / drückend) neu eingestellt werden. Die Wirkung der Steuerdrossel 'X' wird vom Systemdruck und der Einstellung einer optimalen Eilhubdrossel beeinflusst.

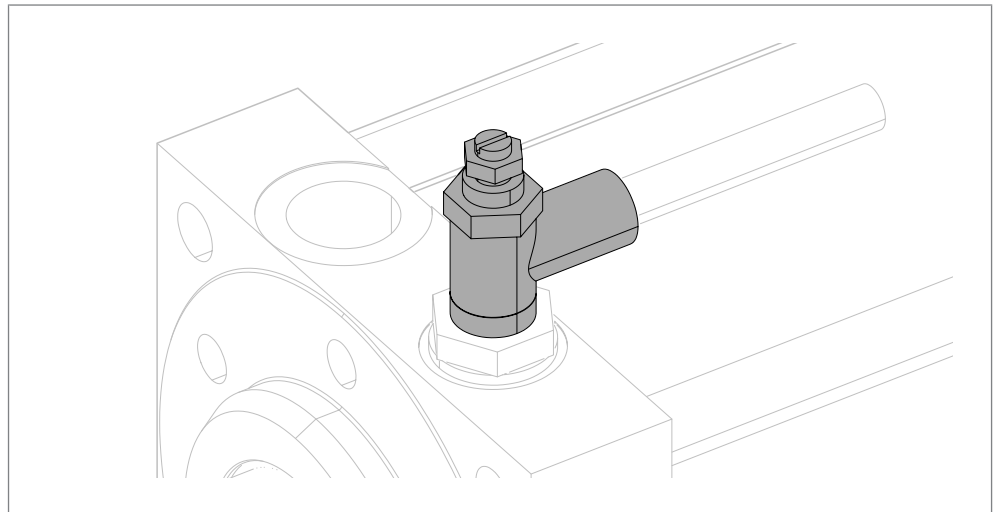


Abb. 10 Steuerdrossel 'X' einstellen

- ✓ Arbeitkolben ist eingefahren.
  - ✓ Druckluftversorgung ist angeschaltet.
1. Steuerdrossel 'X' bei eingefahrenem und druckbeaufschlagtem Arbeitskolben durch Rechtsdrehen schließen.
  2. Arbeitskolbenstange ausfahren.
  3. Steuerdrossel 'X' langsam durch Linksdrehen öffnen, bis der Krafthub bei Auftreffen auf eine Gegenkraft spürbar zuschaltet. Wird die Steuerdrossel 'X' weiter geöffnet, schaltet der Krafthub früher zu.

## 7.5 Gesamthublänge einstellen (optional)

Bei der Baureihe mit Gesamthubeinstellung kann die Länge des Gesamthubs unabhängig von der Länge des Krafthubs und der Länge des Zylinders eingestellt werden.

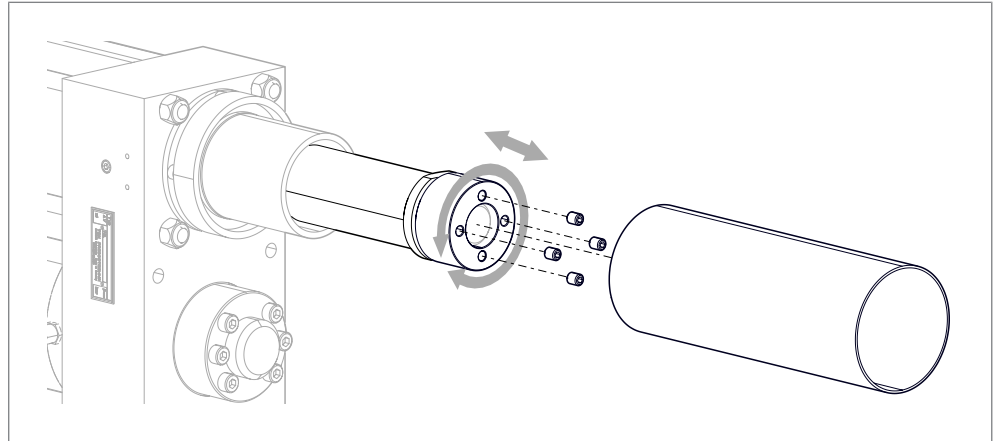


Abb. 11 Gesamthublänge einstellen

1. Schutzabdeckung am Arbeitskoben demontieren.
2. Klemmschrauben lösen.
3. Stellhülse einschrauben, bzw. ausschrauben bis die gewünschte Gesamthublänge eingestellt ist. Die Einstellweg kann dabei an einer Skala an der Stellhülse abgelesen werden.
  - ▷ Stellhülse ausschrauben: Die Gesamthublänge wird verlängert.
  - ▷ Stellhülse einschrauben: Die Gesamthublänge wird verkürzt.
4. Klemmschrauben festziehen.  
Siehe [Kap. 4.3 Anzugsmomente, Seite 23](#).
5. Schutzabdeckung montieren.

## 8 Betrieb

### 8.1 Sicherheit im Betrieb

#### **WARNUNG**

##### **Gefährliche Maschinenbewegungen!**

Schwere Quetschungen und Verletzungen!

- Sicherstellen, dass sich während des Betriebs keine Personen im Gefahrenbereich aufhalten.

#### **VORSICHT**

##### **Lärm im laufenden Betrieb!**

Gehörschaden!

- Persönliche Schutzausrüstung tragen.

#### **VORSICHT**

##### **Gefahr durch umherfliegende Teile!**

Verletzungen an Augen und Körperöffnungen!

- Persönliche Schutzausrüstung tragen.

## 8.2 Voraussetzungen für den Betrieb

- Die Sicherheitseinrichtungen der gesamten Maschine sind vorschriftsgemäß montiert und funktionsbereit.
- Alle Komponenten sind vorschriftsgemäß gewartet, sauber und ohne Beschädigung.
- Versorgungsanschlüsse, Kommunikations- und Steuerungsanschlüsse, Material-, bzw. Medienschläuche sind vorschriftsgemäß installiert. Die zulässigen Werte sind eingehalten.
- Die Hauptschalter der Maschine ist eingeschaltet.
- Druckluftzufuhr ist geöffnet.
- Die Störungsmeldungen an der Maschine sind quittiert.
- Es befinden sich keine Personen im Gefahrenbereich.
- Eine Sichtkontrolle ist durchgeführt, insbesondere:
  - Position des Ölstandanzeigers bei eingefahrenem Arbeitskolben (Ölstandanzeige bündig mit Zylinderoberfläche).
  - Keine Gegenstände im Arbeitsbereich.

## 8.3 Antrieb bedienen

Die Bedienung ist abhängig von:

- Einsatzzweck
- Steuerung
- Bedienelementen
- Sicherheitseinrichtungen
- Werkzeug und Zubehör

## 9 Störungsbehebung

### 9.1 Sicherheit bei der Störungsbehebung

- Die Störungsbehebung darf nur von geschultem und befugtem Personal durchgeführt werden.
- Sicherstellen, dass sich keine Personen im Gefahrenbereich der Maschine aufhalten.

## 9.2 Störungsursache suchen

Störung	mögliche Ursache	Maßnahme
Kolbenstange fährt nicht aus.	Werkzeug klemmt. Führungssäulen klemmen.	Kraftpaket mechanisch entkoppeln und Leichtgängigkeit durch Aus- und Einfahren prüfen.
	Luftdruck zu gering (nur bei Einbaurichtung von unten nach oben).	Luftdruck prüfen und ggf. erhöhen.
	Hauptsteuerventil schaltet nicht.	Hauptsteuerventil prüfen. Befugtes Servicepersonal kontaktieren.
	Entsperrbare Rückschlagventile (optionale Ausstattung) öffnen nicht.	Rückschlagventile prüfen. Befugtes Servicepersonal kontaktieren.
	Defekter Druckluftschlauch.	Druckluftversorgung prüfen. Befugtes Servicepersonal kontaktieren.
Kein Krafthub wird ausgeführt. Presskraft wird nicht erreicht.	Luftdruck zu gering.	Luftdruck erhöhen.
	Luftdruck am Druckregler in der Krafthubleitung (optional) zu gering eingestellt.	Luftdruck in Krafthubleitung erhöhen.
	Luftfederdruck ist zu hoch eingestellt oder Luftfeder ist defekt.	Druckluftversorgung der Luftfeder prüfen. Befugtes Servicepersonal kontaktieren.
	Ölstand ist zu gering.	<a href="#">Ölstand kontrollieren, Seite 62.</a>
	Luft ist im Hydrauliköl-System eingeschlossen.	Öl nachfüllen und Antrieb entlüften.
	Krafthubventil ist defekt.	Befugtes Servicepersonal kontaktieren.
	Steuerdrossel 'X' falsch eingestellt; Übersteuerung.	<a href="#">Steuerdrossel 'X' einstellen, Seite 49.</a>
Kein Luftdruck in Grundstellung.	Zuerst Rückhub mit Luftdruck beaufschlagen, bevor auf Eilhub umgesteuert wird.	
Kein Auslösen des Krafthubes bei sehr kurzem Eilhub (nur bei Typ Q-S, X-S, S, EL mit hydraulischer Endlagendämpfung ZHD)	Gefahrener Eilhubweg ist zu kurz. Erforderlich: mind. 8 mm.	Ausreichenden Weg für Eilhub vor dem Zuschalten des Krafthubes einstellen.
Kolbenstange fährt nicht zurück.	Werkzeug klemmt. Führungssäulen klemmen.	Kraftpaket mechanisch entkoppeln und Leichtgängigkeit durch Ausfahren und Einfahren prüfen.
	Luftdruck zu gering (nur bei Einbaurichtung von unten nach oben).	Luftdruck prüfen und ggf. erhöhen.
	Hauptsteuerventil schaltet nicht.	Hauptsteuerventil prüfen. Befugtes Servicepersonal kontaktieren.
	Entsperrbare Rückschlagventile (optionale Ausstattung) öffnen nicht.	Rückschlagventile prüfen. Befugtes Servicepersonal kontaktieren.
	Druckluftschlauch ist defekt.	Druckluftversorgung prüfen. Befugtes Servicepersonal kontaktieren.
	Werkzeug ist zu schwer für Rückhubkraft.	Rückhubdruck erhöhen. Zusätzliche Rückhubzylinder einsetzen.
	Umsteuersignal für Rückhub ist nicht vorhanden.	Elektrisches Schaltsignal (z. B. bei ZHU, ZHW, ZDO) prüfen. Befugtes Servicepersonal kontaktieren.
	Krafthubventil ist defekt. Luftfeder-Druckregler oder Manometer Luftfeder ist defekt.	Befugtes Servicepersonal kontaktieren. Luftdruck am Manometer prüfen. Befugtes Servicepersonal kontaktieren.

Störung	mögliche Ursache	Maßnahme
Häufiges Nachfüllen von Hydrauliköl ist notwendig.	Geschwindigkeitsverhältnis zwischen Eilhub und Rückhub ist falsch eingestellt.	<a href="#">Geschwindigkeitsverhältnis zwischen Rückhub und Eilhub einstellen, Seite 48.</a> Befugtes Servicepersonal kontaktieren.
	Geschwindigkeitsverhältnis zwischen Krafthub und Krafthubentlüftung ist falsch eingestellt.	<a href="#">Geschwindigkeitsverhältnis zwischen Krafthub und Krafthubentlüftung einstellen (optional), Seite 48.</a> Befugtes Servicepersonal kontaktieren.
	Pneumatikversorgung unzureichend. Schlauchquerschnitte, Anschlußgrößen, Schaltventile, Wartungseinheit sind zu klein.	Vorgegebene Anschlußgrößen und Schlauchquerschnitte beachten. Siehe Typenblatt.
	Kraftpaket ist nicht vollständig entlüftet.	Öl nachfüllen und Antrieb entlüften.
	Ölstand nach dem Öleinfüllen ist nicht abgesenkt.	<a href="#">Ölstand absenken, Seite 66.</a>
	HD-Messanschluss, Entlüftungsschraube oder Öleinfüllnippel ist undicht oder defekt.	Befugtes Servicepersonal kontaktieren.
	Dichtungen sind beschädigt.	Befugtes Servicepersonal kontaktieren.





## Wartungstabelle Kraftpaket

Die angegebenen Intervalle sind lediglich Richtwerte. Je nach Einsatzgebiet können die tatsächlichen Werte von den Richtwerten abweichen. Die tatsächlichen Intervalle sind der Anlagensteuerung zu entnehmen.

Wartungszyklus	Weiterführende Informationen	
gemäß Zähler (flexibel)	10.3	<a href="#">Ölstand kontrollieren</a>
	10.4	<a href="#">Öl nachfüllen und Antrieb entlüften</a>
Jährlich	10.6	<a href="#">Hydraulikschläuche kontrollieren</a>



## 10 Wartung

### 10.1 Sicherheit während der Wartung

#### **GEFAHR**

##### **Elektrische Gefährdungen bei Berührung mit spannungsführenden Teilen!**

Elektrischer Schock, Verbrennungen oder Tod bei Kontakt mit spannungsführenden Teilen!

- Alle Arbeiten an der elektrischen Ausrüstung von einer Elektrofachkraft durchführen lassen.
- Energieversorgung trennen.
- Sicheren Abbau von Restenergie abwarten (min. 3 Minuten).

#### **WARNUNG**

##### **Heiße Oberflächen am Antrieb und am Steuerschrank!**

Verletzungen durch Verbrennungen!

- Heiße Oberflächen, Motoren vor dem Berühren abkühlen lassen.

#### **WARNUNG**

##### **Herausschleudernde Teile und Druckluft durch druckluftführende Leitungen!**

Schwere Verletzungen an Augen und Körperöffnungen!

- Leitungen stets drucklos anschließen und abschließen.
- Maximal zulässige Drücke beachten.
- Persönliche Schutzausrüstung tragen.

#### **WARNUNG**

##### **Gefährliche Maschinenbewegungen!**

Schwere Quetschungen und Verletzungen!

- Sicherstellen, dass sich während des Betriebs keine Personen im Gefahrenbereich aufhalten.

**HINWEIS****Falsche Reinigungsmittel oder Reinigungsverfahren, fehlender Korrosionsschutz!**

Schäden an Maschinenkomponenten!

- Blanke Stellen nur mit Handschuhen anfassen.
- Reinigungsset, wie z. B. Industriereiniger (z. B. Loctite 7063, bzw. Würth Montagekraftreiniger 0890 107), Staubsauger, trockenes Tuch und Pinsel verwenden.
- Nicht mit Druckluft reinigen, sondern absaugen.
- Blanke äußere Oberflächen nach der Reinigung vor Korrosion schützen. Dazu Tuch leicht mit Korrosionsschutzfluid benetzen und Oberflächen abreiben.
- Innenliegende Oberflächen, insbesondere die, die Elemente führen, trocken und fettfrei halten.

## 10.2 Voraussetzungen für die Wartung

### 10.2.1 Anlage in Wartungsstellung bringen

Wenn nicht ausdrücklich anders angegeben, vor allen Wartungsarbeiten:

1. Arbeitskolben einfahren.
  - ▷ Maschine ist in Grundposition (Arbeitskolben eingefahren).
2. Gegebenenfalls Hochhalteinrichtung anbringen.
3. Sicherstellen, dass sich in Wartungsstellung Eilhub und Krafthub nicht aktiviert werden können.
4. Sicherstellen, dass Rückhub mit Druckluft beaufschlagt ist.
5. Sicherstellen, dass Druckregelventil (Luftfeder) beaufschlagt ist.
6. Sicherstellen, dass unbefugtes, irrtümliches oder unerwartetes Ingangsetzen und Ingangkommen, bzw. gefahrbringende Bewegungen infolge gespeicherter Energie verhindert sind.

### 10.3 Ölstand kontrollieren

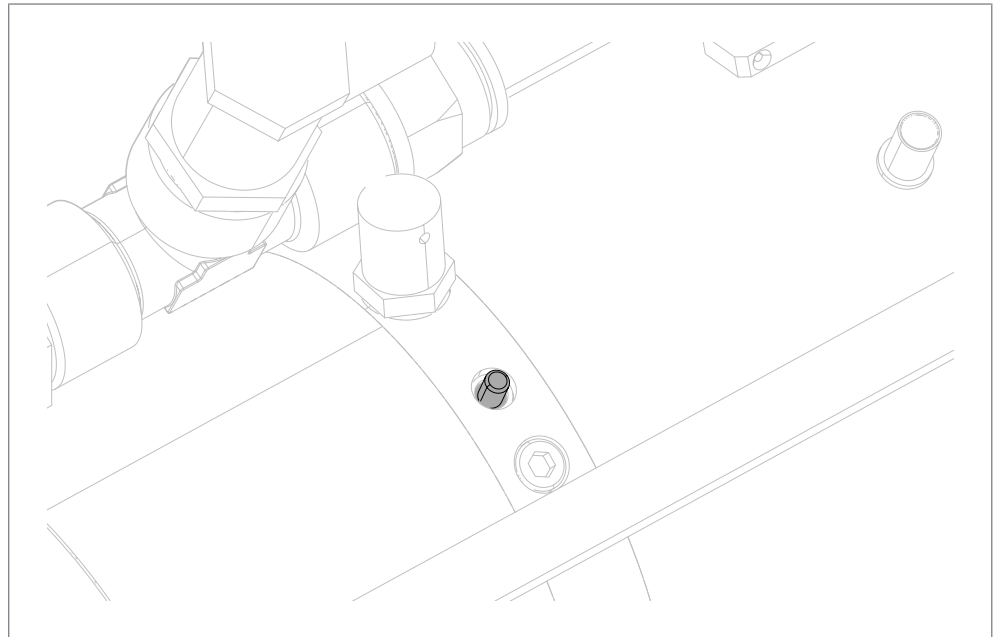


Abb. 12 Ölstand kontrollieren

- ✓ Anlage befindet sich in Wartungsstellung.  
Siehe [Anlage in Wartungsstellung bringen, Seite 61](#).
- ➔ Stift der Ölstandsanzeige kontrollieren.
- ▶ Der Stift der Ölstandsanzeige ist bündig mit der Zylinderoberfläche: Ölstand ist ok.  
- ODER -
- ▶ Der Stift der Ölstandsanzeige tritt heraus: Öl muss nachgefüllt werden.  
Siehe Öl nachfüllen und Antrieb entlüften.

### 10.4 Öl nachfüllen und Antrieb entlüften

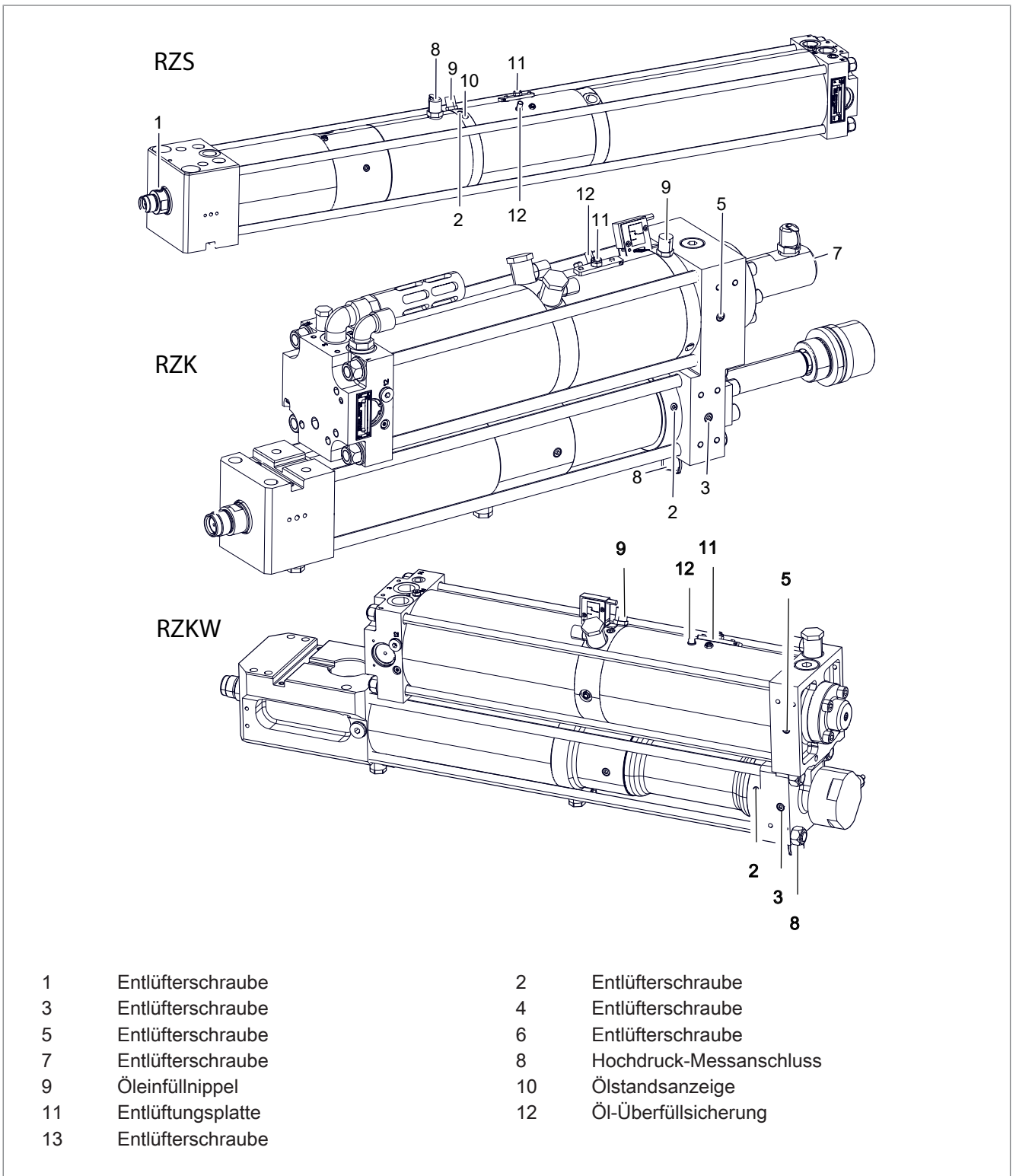


Abb. 13 Öl nachfüllen und Antrieb entlüften

Benötigtes Material:

- Öl, gefiltert < 5 µm, Belastbarkeit > 30 N/mm<sup>2</sup> (gemäß DIN 51524-2 HLP32)  
Bei Verwendung abweichender Spezialöle, siehe Aufkleber.
- Ölpumpe ZP 20



Für die Entlüftung sind die obersten Entlüftungsschrauben, bzw. der oberste HD-Messanschluss zu wählen.

Entlüftungspunkte gemäß Einbaulage

Einbaulage	Typ RZS	Typ RZK, Typ RZKW
vertikal, Arbeitskolben nach unten	Entlüfterschraube 2	Entlüfterschrauben 2, 4, 6, 7
vertikal, Arbeitskolben nach oben	Entlüfterschraube 1 HD-Messanschluss 8	Entlüfterschrauben 3, 5 HD-Messanschluss 8
horizontal, Bedienseite oben	Entlüfterschraube 2 HD-Messanschluss 8	Entlüfterschrauben 2, 3, 5, 6 HD-Messanschluss 8

Tab. 4 Entlüftungspunkt gemäß Einbaulage

**⚠️ WARNUNG**

**Quetschungen durch unkontrolliert ausfahrender Arbeitskolben!**

Schwere Quetschungen und Verletzungen an Händen und Fingern.

- Sicherstellen, dass der Rückhub mit Druckluft beaufschlagt ist.
- Sicherstellen, dass sich Eilhub und Krafthub nicht aktivieren lassen.
- Gegebenenfalls Hochhalteinrichtung anbringen.
- Wenn kein Ventilblock ZVX verbaut ist, Druckluftversorgung des Druckregelventils abstellen.

**⚠️ VORSICHT**

**Umweltverschmutzung durch umweltschädliche Flüssigkeiten!**

- Ausgelaufene Flüssigkeiten aufnehmen und rückstandslos beseitigen.
- Flüssigkeit nach den gesetzlichen Vorschriften entsorgen.



**HINWEIS****Schaden durch Luftemission!**

- ➔ Antrieb nach dem Befüllen mit Öl entlüften.
- ➔ Zum Entlüften höchstgelegene Entlüfterschraube, bzw. Hochdruck-Messanschluss verwenden.

✓ Anlage befindet sich in Wartungsstellung.  
Siehe [Anlage in Wartungsstellung bringen, Seite 61](#).

1. Entlüftungsplatte mit Sicherungsdraht abnehmen.
2. Rändelkappe des Öleinfüllnippels abschrauben.
3. Befüllschlauch der Ölpumpe entlüften.
4. Befüllschlauch der Ölpumpe an Öleinfüllnippel montieren.
5. **VORSICHT!** Herausspritzendes Öl! Entlüfterschraube langsam öffnen! Entsprechende Entlüfterschraube (siehe Tabelle "Entlüftungspunkt gemäß Einbaulage") 2 Umdrehungen herausdrehen.  
- ODER -  
Entsprechenden Hochdruck-Messanschluss Abdeckung (siehe Tabelle "Entlüftungspunkt gemäß Einbaulage") abschrauben und mit einem stumpfen Gegenstand (z.B. einen Stift) eindrücken.
6. Öl solange einfüllen, bis Öl blasenfrei aus der geöffneten Entlüftungsbohrung austritt.
7. **VORSICHT!** Verletzungsgefahr und Rutschgefahr durch auslaufendes Öl! Öl sofort und rückstandslos aufnehmen!
8. 10 min warten. Danach Befüllvorgang wiederholen bis Öl blasenfrei aus der geöffneten Entlüftungsbohrung austritt.
9. Befüllschlauch der Ölpumpe abschrauben.
10. Entlüfterschraube zudrehen.  
- ODER -  
Hochdruck-Messanschluss schließen.
11. Rändelkappe des Öleinfüllnippels einschrauben.
12. Entlüftungsplatte montieren.
13. Sicherungsdraht befestigen.
14. **HINWEIS!** Geräteschaden durch Überfüllung!  
Ölstand absenken.  
Siehe [Ölstand absenken, Seite 66](#).

## 10.5 Ölstand absenken

### VORSICHT

#### **Umweltverschmutzung durch umweltschädliche Flüssigkeiten!**

- Ausgelaufene Flüssigkeiten aufnehmen und rückstandslos beseitigen.
- Flüssigkeit nach den gesetzlichen Vorschriften entsorgen.

### HINWEIS

#### **Schäden an Dichtungen durch zu hohen Ölstand!**

Nach dem Nachfüllen und Entlüften Ölstand um einen definierten Wert (Absenkvolumen " $\Delta V$ ") absenken.

Absenkvolumen " $\Delta V$ " siehe Typenschild.

Benötigtes Material:

- Ölpumpe ZP 20
- 
- ✓ Anlage befindet sich in Wartungsstellung.  
Siehe [Anlage in Wartungsstellung bringen, Seite 61](#).
  - ✓ Antrieb ist gefüllt und entlüftet.  
Siehe [Öl nachfüllen und Antrieb entlüften, Seite 63](#).
- 
1. Entlüftungsplatte mit Sicherungsdraht abnehmen.
  2. Rändelkappe des Öleinfüllnippels abschrauben.
  3. Befüllschlauch der Ölpumpe an Öleinfüllnippel anschrauben.
  4. **VORSICHT!** Rutschgefahr durch auslaufendes Öl! Öl sofort und rückstandslos aufnehmen!  
Ölmenge exakt gemäß Absenkvolumen " $\Delta V$ " entnehmen.
  5. Befüllschlauch der Ölpumpe abschrauben.
  6. Entlüftungsplatte montieren.
  7. Rändelkappe des Öleinfüllnippels anschrauben.
  8. Sicherungsdraht befestigen.
  9. Ölstandsanzeigestift eindrücken.

## 10.6 Hydraulikschläuche kontrollieren



- Hydraulikschläuche regelmäßig kontrollieren.
- Hydraulikschläuche nach spätestens 6 Jahren wechseln.
- Landesspezifische Richtlinien beachten.



## 11 Instandsetzung

### 11.1 Sicherheit bei der Instandsetzung

Instandsetzungsarbeiten dürfen nur von geschultem und befugtem Servicepersonal durchgeführt werden.

Informationen und Kontakt siehe Bezugsquellen und Kontakt zum Kundendienst.

### 11.2 Dichtungen wechseln

Dichtungen dürfen nur von geschultem und befugtem Servicepersonal gewechselt werden.



## 12 Demontage und Entsorgung

### 12.1 Sicherheit bei der Demontage und Entsorgung

#### **GEFAHR**

##### **Elektrische Gefährdungen bei Berührung mit spannungsführenden Teilen!**

Elektrischer Schock, Verbrennungen oder Tod bei Kontakt mit spannungsführenden Teilen!

- Alle Arbeiten an der elektrischen Ausrüstung von einer Elektrofachkraft durchführen lassen.
- Energieversorgung trennen.
- Sicherem Abbau von Restenergie abwarten (min. 3 Minuten).

#### **WARNUNG**

##### **Herausschleudernde Teile und Druckluft durch druckluftführende Leitungen!**

Schwere Verletzungen an Augen und Körperöffnungen!

- Leitungen stets drucklos anschließen und abschließen.
- Maximal zulässige Drücke beachten.
- Persönliche Schutzausrüstung tragen.

#### **VORSICHT**

##### **Scharfe Kanten durch Materialabsplitterungen!**

Verletzungen durch verschlissene Teile!

- Persönliche Schutzausrüstung tragen.
- Finger nicht entlang der Schnittkanten bewegen.
- Besonders vorsichtig und aufmerksam sein.

## 12.2 Außer Betrieb nehmen

Außer Betrieb nehmen bedeutet, dass die Anlage für eine längere Zeit nicht in Betrieb ist, aber am Aufstellungsort für eine spätere Wiederinbetriebnahme verbleibt.

1. Anlage in Grundstellung bringen.
2. Gegebenenfalls Hochhalteeinrichtung anbringen.
3. Anlage am Hauptschalter ausschalten.
4. Anlage reinigen und gegen Korrosion schützen.
5. Anlage gegen Datenverlust und Tiefentladung schützen.

## 12.3 Stillsetzen

Stillsetzen bedeutet, dass die Anlage dauerhaft stillgesetzt wird und/oder für einen Abtransport vorbereitet wird.

1. Anlage stoppen und Stillstand abwarten.
2. Gegebenenfalls Material entfernen.
3. Anlage am Hauptschalter ausschalten und gegen Wiedereinschalten sichern.
4. Demontage bzw. Abbau erst nach Abschalten der Energie (Elektrik, Pneumatik) und dem sicheren Abbau der Restenergie (min. 3 Minuten).
5. Elektrische Versorgungsleitung entfernen (zuerst am Terminal, dann an der Maschine).
6. Druckluft-Versorgungsleitung entfernen.
7. Netzwerkverbindung entfernen.
8. Anlage reinigen und gegen Korrosion schützen.
9. Offene Leitungsenden gegen Eindringen von Schmutz schützen.
10. Leitungskennzeichnungen nicht entfernen.



## 12.4 Demontieren

Die Anlage besteht aus wiederverwendbaren Materialien.

### HINWEIS

#### Umweltschäden!

Ein nicht ordnungsgemäßes Recycling gefährdet die Umwelt!

- Stoffe getrennt und ordnungsgemäß entsorgen.
- Regionale Entsorgungsvorschriften sind zu beachten.

1. Anlage in Bestandteile zerlegen.
2. Fette und Öle getrennt entsorgen.
3. Bestandteile nach Materialien sortieren und gemäß den örtlich geltenden Bestimmungen entsorgen.

## 12.5 Entsorgen



Bei der Entsorgung der Verpackung, der Verschleiß- und Ersatzteile sowie der Maschine und deren Zubehör müssen die geltenden landesspezifischen Umweltschutz Vorschriften eingehalten werden.





## **13 Anhänge**

### **13.1 Einbauerklärung**



## **EINBAUERKLÄRUNG**

### **gemäß der Richtlinie Maschinen (2006/42/EG), Anhang II 1. B.**

Original-Einbauerklärung

Hiermit erklärt TOX® PRESSOTECHNIK GMBH & CO. KG, dass die Bauart der nachfolgend bezeichneten unvollständigen Maschine

Bezeichnung/Funktion	Pneumohydraulischer Antrieb
Produktname/Modul	TOX®-Kraftpaket
Modell/Typ	S, Q-S, EL, ELD, B-S K, Q-K, EK RZK, RZS, RZH, RZHL, RZHO R, RP, O, T, VH, VHZ KT, ES, HZ, HZL, HZO, AT, PHA KWE, EKWE, ATW, HZW, HZLW, HZOW, RZKW ELD, EKD, EKDW, ATD EKSD, ATSD SSL, KSL, ELSL, EKSL
Seriennummer	siehe Typenschild

den einschlägigen Bestimmungen der Richtlinie Maschinen (2006/42/EG) entspricht.

Soweit die Anforderungen von Anhang 1 für die unvollständige Maschine zutreffen, werden die relevanten Sicherheits- und Gesundheitsschutzanforderungen in den technischen Unterlagen nach Anhang VII Teil B dokumentiert.

Angewandte harmonisierte Normen:

DIN EN ISO 12100:2011-03	Sicherheit von Maschinen - Allgemeine Gestaltungsgrundsätze - Risikobeurteilung und Risikominderung
DIN EN ISO 4414:2011-04	Fluidtechnik - Allgemeine Regeln und sicherheitstechnische Anforderungen an Pneumatikanlagen und deren Bauteile

Die Inbetriebnahme dieser unvollständigen Maschine ist so lange untersagt, bis festgestellt wurde, dass die Maschine, in welche die unvollständige Maschine eingebaut werden soll, den Bestimmungen der Richtlinie Maschinen (2006/42/EG) entspricht.

Die maschinenspezifischen technischen Unterlagen für diese unvollständige Maschine liegen vor und können auf begründetes Verlangen einzelstaatlichen Stellen elektronisch übermittelt werden.

Die gewerblichen Schutzrechte von TOX® PRESSOTECHNIK GMBH & CO. KG bleiben hiervon unberührt.

Die zur unvollständigen Maschine gehörenden technischen Unterlagen nach Anhang VII Teil B wurden erstellt.

Dokumentationsbeauftragter: Albert Rankel, Riedstraße 4, 88250 Weingarten

Ort, Datum Weingarten, den 30.04.2020

Hersteller TOX® PRESSOTECHNIK GMBH & CO. KG

Unterschrift



Angaben zum Unterzeichner: ppa Stefan Katzenmaier

Archivierung AB .....

## Index

### A

Absenkung	
Ölstand .....	66
Antrieb	
bedienen .....	52
entlüften .....	63
montieren .....	30
Anzugmomente	
Kolbenstange .....	23
Montage .....	23
Außerbetriebnahme .....	72
Ausstattung	
optional .....	22
Auswahl	
Personen .....	12

### B

Bedienung	
Antrieb .....	52
Bestimmungsgemäße Verwendung .....	17
Betrieb .....	51
sicherer .....	17
Sicherheit .....	51
Voraussetzungen .....	52
Bilder	
Hervorhebung .....	10

### D

Demontage .....	71, 73
Sicherheit .....	71
Dichtungen wechseln .....	69
Dokument	
Gültigkeit .....	8
zusätzliche .....	8
Druckluftqualität .....	23
Druckregelung in Krafthubleitung (ZDK) montieren .....	35
Druckschalter	
montieren .....	31
dynamische Ölleckage	
vermeiden .....	47

### E

Einstellen	
Gesamthublänge .....	50
Geschwindigkeitsverhältnis zwischen Kraft- hub und Krafthubentlüftung .....	48
Geschwindigkeitsverhältnis zwischen Rück- hub und Eilhub .....	48
Einstellung	
Steuerdrossel 'X' .....	49
Entlüften	
Antrieb .....	63
Entsorgung .....	71, 73
Sicherheit .....	71
Externe Krafthubfreigabe (ZKHF)	
montieren .....	39
Externe Krafthubversorgung vorbereiten .....	40
Externe Krafthubzuschaltung (ZKHZ)	
montieren .....	38

### F

Fehlanwendung .....	18
Funktionsbeschreibung .....	19

<b>G</b>	
Gefährdung	
elektrisch.....	13
Gefahrenstoffe.....	15
hydraulische.....	14
Laser.....	15
pneumatisch.....	14
Quetschung.....	14
thermisch.....	13
Gefährdungspotenzial.....	13
Gefahrenstoffe.....	15
Genderhinweis.....	8
Gesamthublänge	
einstellen.....	50
Geschwindigkeitsreduzierung für Krafthub	
montieren.....	43
Geschwindigkeitsverhältnis zwischen Krafthub	
und Krafthubentlüftung	
einstellen.....	48
Geschwindigkeitsverhältnis zwischen Rückhub	
und Eilhub	
einstellen.....	48
Grundlegende Sicherheitsanforderungen.....	11
Gültigkeit	
Dokument.....	8
<b>H</b>	
Haftungsausschluss.....	7
Hebevorrichtung.....	28
Hinweis	
allgemein.....	10
Gender.....	8
rechtlicher.....	7
Warnhinweise.....	9
Hubfrequenzoptimierung (ZHO)	
montieren.....	41
Hubfrequenzoptimierung (ZHO) bei Antrieb mit	
integriertem Krafthubventil	
montieren.....	41
Hydrauliköl	
Spezifikation.....	25
Hydraulikschläuche kontrollieren.....	67
Hydraulische	
Gefährdung.....	14
<b>I</b>	
Identifikation	
Produkt.....	18
Inbetriebnahme.....	45
Informationen	
wichtige.....	7
Instandsetzung.....	69
Sicherheit.....	69
<b>K</b>	
Kolbenstange	
Anzugmomente.....	23
Konformität.....	8
Kontrolle	
Hydraulikschläuche.....	67
Ölstand.....	62
Krafthub	
Geschwindigkeitsreduzierung montieren..	43
Krafthubdeaktivierung (ZKHD)	
montieren.....	39
Krafthubfreigabe (ZKHF)	
montieren.....	39
Krafthubzuschaltung (ZKHZ)	
montieren.....	38
<b>L</b>	
Lagerung.....	27
Zwischenlagern.....	28
Laser	
Gefährdung.....	15



**M**

Maßnahmen	
organisatorische .....	11
Messanschluss .....	46
Montage .....	29
Antrieb .....	30
Anzugmomente .....	23
Druckregelung in Krafthubleitung (ZDK) ...	35
externe Krafthubzuschaltung (ZKHZ) .....	38
Geschwindigkeitsreduzierung für Krafthub	43
Hubfrequenzoptimierung (ZHO) bei Antrieb mit integriertem Krafthubventil .....	41
Krafthubdeaktivierung (ZKHD) .....	39
Krafthubfreigabe (ZKHF) .....	39
Proportionaldruckregelventil .....	37
Sicherheit .....	29
Werkzeugkupplung (ZWK) .....	44
ZDK .....	35
ZHO .....	41
ZKHD .....	39
ZKHF .....	39
ZKHZ .....	38
Zubehör .....	31
ZWK .....	44
Montieren	
Druckschalter .....	31
Hubfrequenzoptimierung (ZHO) .....	41
Positionssensoren der Hubabfrage für Vor- hub und Rückhub (ZHU) .....	33
ZDO .....	31
ZHO .....	41

**N**

Nachfüllen	
Öl .....	63

**O**

Öl	
nachfüllen .....	63
Ölleckage	
vermeiden .....	47
Ölstand	
absenken .....	66
kontrollieren .....	62
Optional	
Ausstattung .....	22
Organisatorische Maßnahmen .....	11

**P**

Personalauswahl .....	12
Pneumatikanschluss .....	23
Positionssensoren der Hubabfrage für Vorhub und Rückhub (ZHU)	
montieren .....	33
Presskraft Tabelle .....	24
Produktidentifikation .....	18
Produktübersicht .....	20
Proportionaldruckregelventil	
montieren .....	37

**Q**

Qualifikation .....	12
Quetschung .....	14

**R**

Rechtlicher Hinweis .....	7
Reparatur	
Versand .....	28
Richtlinien .....	8

<b>S</b>		<b>W</b>	
Sicherheit .....	11	Warnhinweise .....	9
Betrieb .....	51	Wartung .....	59
Demontage .....	71	Sicherheit .....	59
Entsorgung .....	71	Voraussetzung .....	61
Instandsetzung .....	69	Wartungsstellung .....	61
Montage .....	29	Wechseln	
Störungsbehebung .....	53	Dichtung .....	69
Transport .....	27	Werkzeugkupplung (ZWK) montieren .....	44
Wartung .....	59	Wichtige Informationen .....	7
Sicherheitsanforderungen		<b>Z</b>	
Betreiber .....	11	ZDK montieren .....	35
grundlegende .....	11	ZDO	
Sicherheitseinrichtung		montieren .....	31
Produkt .....	16	ZHO	
Spezifikation Hydrauliköl .....	25	montieren .....	41
Steueranschluss .....	46	Zielgruppe .....	8
Steuerdrossel 'X'		ZKHD	
einstellen .....	49	montieren .....	39
Stillsetzen .....	72	ZKHF	
Störungsbehebung .....	53	montieren .....	39
Sicherheit .....	53	ZKHZ	
Störungsursache suchen .....	54	montieren .....	38
Suchen		Zubehör montieren .....	31
Störungsursache .....	54	ZWK montieren .....	44
<b>T</b>			
Technische Daten .....	23		
Texte			
Hervorhebung .....	10		
Transport .....	27		
Sicherheit .....	27		
Typenschild .....	18		
<b>V</b>			
Vermeidung dynamische Ölleckage .....	47		
Versand			
Reparatur .....	28		
Verwendung			
bestimmungsgemäße .....	17		
Voraussetzung			
Wartung .....	61		
Vorbereitung			
Externe Krafthubversorgung vorbereiten ..	40		
Krafthubversorgung, extern .....	40		