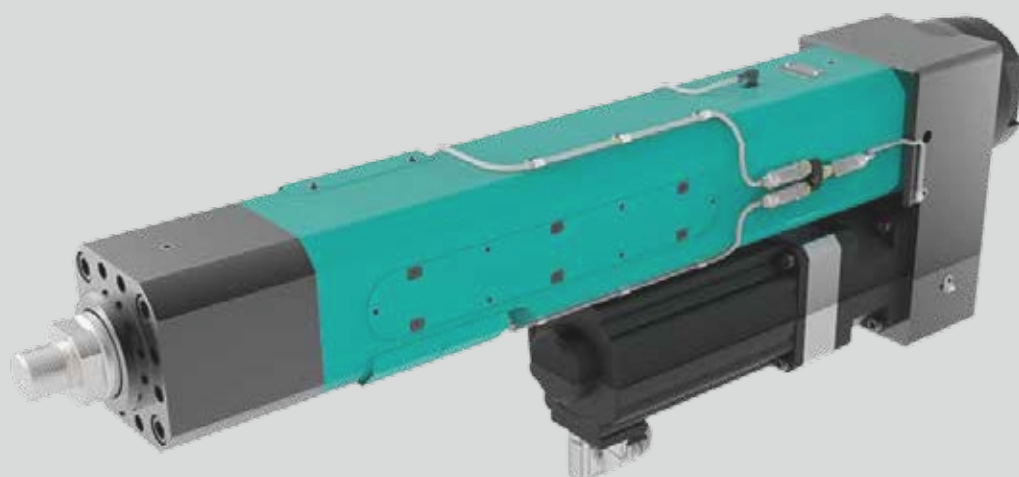


TOX®-エレクトリックドライブ タイプEPMK

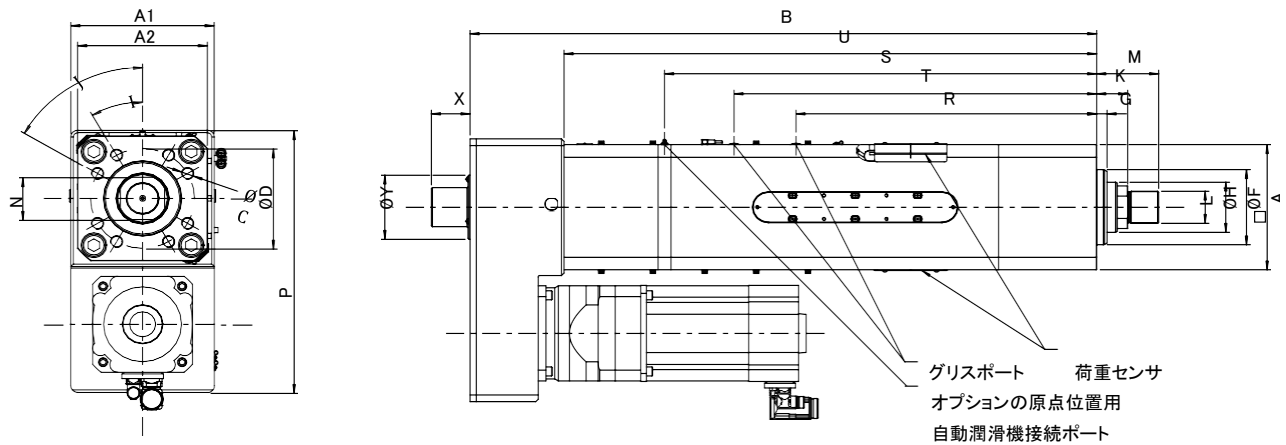
データシート40.20

2019 / 09



TOX[®]-パワーモジュール

タイプEPMK 300 – 1000 kN



寸法と重量

| 型式 | ストロークmm | 最大定格出力kN | 概算重量kg |
|-------------------|---------|----------|--------|
| EPMK 300.030.300 | 300 | 300 | 533 |
| EPMK 400.030.300 | 300 | 400 | 543 |
| EPMK 500.030.300 | 300 | 500 | 886 |
| EPMK 700.030.300 | 300 | 700 | 1042 |
| EPMK 1000.030.300 | 300 | 1000 | 1140 |

| 型式 | A1 | A2 | B | C | D | F | G | H | I | J | K1) | L | M1) | N | P | R | S | T | U | Vg6 | W | X | Y |
|-------------------|-----|-----|-----|------|-----------|-----------|----------|-----|-----|-----|-----|----|-------|-----|-----|-----|-----|--------|-----|------|----|----|-----|
| EPMK 300.030.300 | 250 | 276 | 250 | 1218 | 150 | 200 | x8M24x40 | 20 | 100 | 30° | 60° | 60 | M64x2 | 120 | 85 | 525 | 582 | 836.5 | 702 | 1031 | -- | 60 | 114 |
| EPMK 400.030.300 | 250 | 276 | 250 | 1260 | 150 | 200 | x8M24x40 | 20 | 100 | 30° | 60° | 60 | M64x2 | 120 | 85 | 525 | 432 | 801.5 | 552 | 1074 | -- | 60 | 114 |
| EPMK 500.030.300 | 315 | 330 | 321 | 1435 | 88xM24x48 | 200 | 125 | 20 | 125 | 30° | 60° | 60 | M64x2 | 120 | 100 | 610 | 537 | 946.5 | 657 | 1243 | -- | 80 | 110 |
| EPMK 700.030.300 | 315 | 330 | 321 | 1651 | 250 | M24x12x48 | 200 | 150 | 20 | 30° | 60° | 60 | M80x2 | 140 | 125 | 610 | 622 | 1066.5 | 742 | 1459 | -- | 80 | 110 |
| EPMK 1000.030.300 | 340 | 355 | 340 | 1693 | 250 | M24x12x48 | 200 | 150 | 20 | 30° | 60° | 60 | M80x2 | 140 | 125 | 695 | 622 | 1091.5 | 742 | 1456 | -- | 80 | 110 |

寸法(mm)

| | | | | | |
|----------|--|-------------|-------------|---------------------|--------------|
| 仕様 EPMK | 300.030.300 | 400.030.300 | 500.030.300 | 700.030.300 | 1000.030.300 |
| メカ部 | | | | | |
| 定格出力 | 300 kN | 400 kN | 500 kN | 700 kN | 1000 kN |
| 定格出力 引き | 300 kN | 400 kN | 500 kN | 700 kN | 500 kN |
| ストローク2) | 300 mm | 300 mm | 300 mm | 300 mm | 300 mm |
| 最大速度2) | 90mm / 秒 | 50mm / s | 50mm / s | 37.5mm / 秒 | 50mm / s |
| 瞬時最大出力 | 定格力の10% | | | | |
| 距離再現性3) | < ±0.01 mm | | | | |
| センサ | | | | | |
| ロードセル4) | 15 -300 kN | 20 -400 kN | 25 -500 kN | 35 -700 kN | 50 -1000 kN |
| 精度 | < 定格圧力の+/-0.5 %、プレス | | | < 定格圧力の+/-1.0 %、プレス | |
| レゾルバ | ■ | ■ | ■ | ■ | ■ |
| 解像度(理論値) | 0.0015 mm | 0.0015 mm | 0.0015 mm | 0.0015 mm | 0.0025 mm |
| 電気 | | | | | |
| 保護等級 | ドライブIP54 (コンポーネントとして) | | | | |
| 主電源 | サーボコントローラを参照 | | | | |
| 気候条件 | + 10° から+40° C、40° C から、最大55° C、空気湿度< 75%、結露なし | | | | |
| 設計 | ギヤユニット付き遊星ねじ付スピンドル | | | 水冷モータ | |

1) ドライブのゼロ位置は、基準(マーク)位置+3mmです。

2) 特殊仕様要相談(色、ストローク、速度など)

3) 熱過渡状態

4) 推奨動作範囲5 ~ 100 %