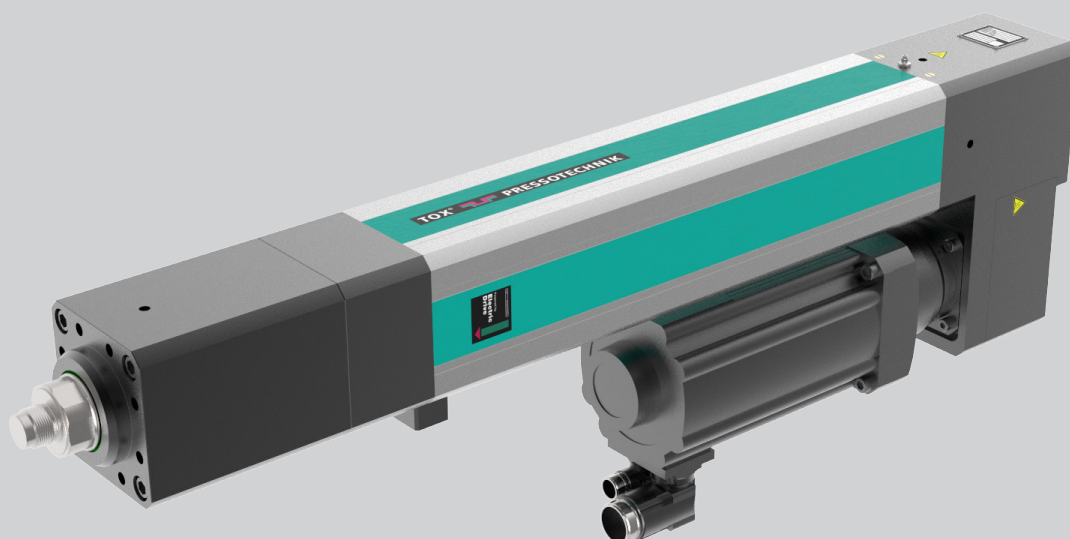


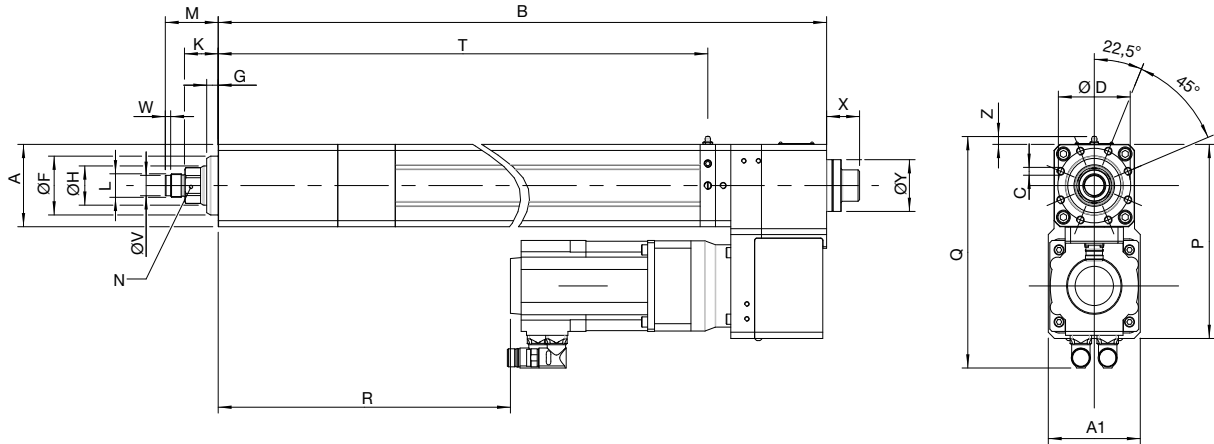
TOX®-エレクトリックドライブ タイプ EX-K

データシート 40.50
2018/12



TOX®-エレクトリック サーボドライブ

Type EX-K, 10–200 kN 遊星ローラーズピンドル構造採用タイプ



外形寸法と重量

推奨シリーズ

型式	ストローク mm	最大定格出力 kN	概算重量 kg
EX-K 010.XXX*.150	150	10	25
EX-K 010.XXX*.300	300	10	25
EX-K 025.XXX*.150	150	25	43
EX-K 025.XXX*.300	300	25	43
EX-K 025.XXX*.450	450	25	43
EX-K 055.XXX*.150	150	55	76
EX-K 055.XXX*.300	300	55	76
EX-K 055.XXX*.450	450	55	76
EX-K 100.XXX*.150	150	100	116
EX-K 100.XXX*.300	300	100	116
EX-K 100.XXX*.450	450	100	116
EX-K 200.XXX*.150	150	200	197
EX-K 200.XXX*.300	300	200	197
EX-K 200.XXX*.450	450	200	197

*Versions: 003 = standard, 004 = with safety brake, other special versions on request

Type	A	A1	B	C	D	F _T	G	H	K ¹⁾	L	M ¹⁾	N ²⁾	P	Q	R	T	V ₉₆	W	X	Y	Z
EX-K 010.XXX*.150	70	90	606	8x M6x12	60	50	10	30	28	M12x1.5	40	27	165	220	202	497	-	-	33	42	10
EX-K 010.XXX*.300	70	90	756	8x M6x12	60	50	10	30	28	M12x1.5	40	27	165	220	352	647	-	-	33	42	10
EX-K 025.XXX*.150	90	110	703	8x M8x16	80	65	10	40	26	M22x2	46	36	208	258	247	585	18	7	35	52	10
EX-K 025.XXX*.300	90	110	853	8x M8x16	80	65	10	40	26	M22x2	46	36	208	258	397	735	18	7	35	52	10
EX-K 025.XXX*.450	90	110	1003	8x M8x16	80	65	10	40	26	M22x2	46	36	208	258	547	885	18	7	35	52	10
EX-K 055.XXX*.150	105	135	817	8x M10x20	95	75	15	50	44	M30x2	69	41	248	296	323	662	26	7	43	66	10
EX-K 055.XXX*.300	105	135	967	8x M10x20	95	75	15	50	44	M30x2	69	41	248	296	473	812	26	7	43	66	10
EX-K 055.XXX*.450	105	135	1117	8x M10x20	95	75	15	50	44	M30x2	69	41	248	296	623	962	26	7	43	66	10
EX-K 100.XXX*.150	130	160	875	8x M12x24	115	90	17	60	42	M30x2	67	55	295	348	343	702	26	7	46	75	10
EX-K 100.XXX*.300	130	160	1025	8x M12x24	115	90	17	60	42	M30x2	67	55	295	348	493	852	26	7	46	75	10
EX-K 100.XXX*.450	130	160	1175	8x M12x24	115	90	17	60	42	M30x2	67	55	295	348	643	1002	26	7	46	75	10
EX-K 200.XXX*.150	160	160	1000	8x M16x32	135	105	17	75	42	M39x2	77	65	345	379	372	789	-	-	58	90	10
EX-K 200.XXX*.300	160	160	1150	8x M16x32	135	105	17	75	42	M39x2	77	65	345	379	522	939	-	-	58	90	10
EX-K 200.XXX*.450	160	160	1300	8x M16x32	135	105	17	75	42	M39x2	77	65	345	379	672	1089	-	-	58	90	10

*Versions: 003 = standard. 004 = with safety brake. other special versions on request

Dimensions in mm

主要仕様 EX-K	010	025	055	100	200
機械の特長					
定格荷重(押し)	10 kN	25 kN	55 kN	100 kN	200 kN
定格荷重(引き)	3 kN	8 kN	17 kN	30 kN	60 kN
最高速度	300 mm/s	280 mm/s	250 mm/s	200 mm/s	120 mm/s
瞬時最大荷重	10% of nominal force				
繰り返し位置精度 ²⁾	< ±0,01 mm				
最大ツール保持重量(ブレーキ無時) ⁵⁾	10 kg	15 kg	25 kg	50 kg	100 kg
センサ					
荷重測定範囲 ³⁾	0.5 – 10 kN	1.25 – 25 kN	2.75 – 55 kN	5 – 100 kN	10 – 200 kN
測定精度	< ± 0,5% of nominal force push				
レゾルバ	■	■	■	■	■
理論分解能	0.00198 mm	0.00185 mm	0.00185 mm	0.00185 mm	0.00106 mm
電気の特長					
保護等級	IP 54				
主電源	see servo controller				
環境条件	+ 10° to + 40° C, from 40° C performance loss, max. 55° C; air moisture < 75 %, without condensation				

1) 原点:機械原点+3mm

2) 熱過渡状態

3) 推奨運用範囲 5 – 100%

4) オプション:保護等級 IP 65

5) 取付ツールがより重い場合には、電源OFF時にツールが落下する恐れがあります。

様々なオプションがご利用可能です。

例) ホールディングブレーキ (別途カタログ参照下さい。)

ご注文例

EX-K 010.003.300

