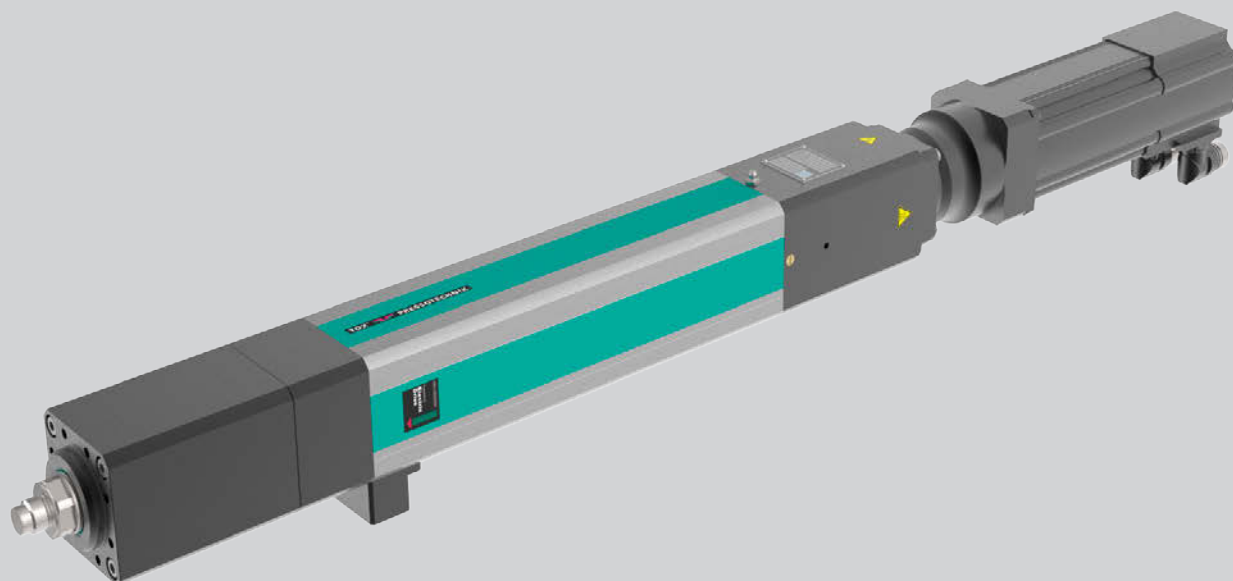


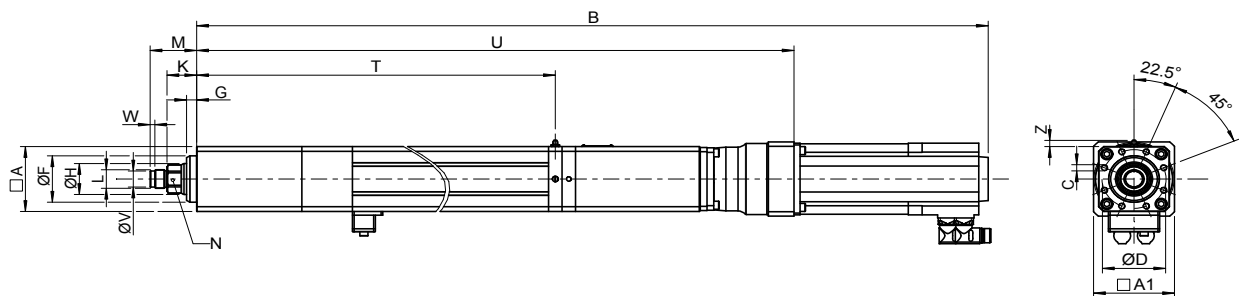
TOX®-エレクトリックドライブ タイプ EX-F

データシート 40.60
2019/03



TOX®-エレクトリックドライブ サーボドライブ

Type EX-F, 5–100 kN 遊星ローラーズピンドル仕様



外形寸法と重量

推奨シリーズ

型式	ストローク mm	最大定格出力 kN	重量 kg
EX-F 005.XXX*.150	150	5	22
EX-F 005.XXX*.300	300	5	24
EX-F 010.XXX*.150	150	10	37
EX-F 010.XXX*.300	300	10	39
EX-F 025.XXX*.150	150	25	66
EX-F 025.XXX*.300	300	25	70
EX-F 055.XXX*.150	150	55	114
EX-F 055.XXX*.300	300	55	119
EX-F 100.XXX*.150	150	100	170
EX-F 100.XXX*.300	300	100	179

*Versions: 003 = standard, other special versions on request

Type	A	A1	B	C	D	F ₇	G	H	K ¹⁾	L	M ¹⁾	N ²⁾	T	U	V ₉₆	W	Z
EX-F 005.XXX*.150	70	90	883	8x M6x12	60	50	10	30	28	M12x1.5	40	27	497	620	-	-	10
EX-F 005.XXX*.300	70	90	1033	8x M6x12	60	50	10	30	28	M12x1.5	40	27	647	770	-	-	10
EX-F 010.XXX*.150	90	90	1120	8x M8x16	80	65	10	40	26	M22x2	46	36	585	858	18	7	10
EX-F 010.XXX*.300	90	90	1270	8x M8x16	80	65	10	40	26	M22x2	46	36	735	1008	18	7	10
EX-F 025.XXX*.150	105	120	1284	8x M10x20	95	75	15	50	44	M30x2	69	41	662	1016	26	7	10
EX-F 025.XXX*.300	105	120	1434	8x M10x20	95	75	15	50	44	M30x2	69	41	812	1166	26	7	10
EX-F 055.XXX*.150	130	150	1422	8x M12x24	115	90	17	60	42	M30x2	67	55	702	1140	26	7	10
EX-F 055.XXX*.300	130	150	1572	8x M12x24	115	90	17	60	42	M30x2	67	55	852	1290	26	7	10
EX-F 100.XXX*.150	160	150	1562	8x M16x32	135	105	17	75	42	M39x2	77	65	789	1240	-	-	10
EX-F 100.XXX*.300	160	150	1712	8x M16x32	135	105	17	75	42	M39x2	77	65	939	1390	-	-	10

*Versions: 003 = standard, other special versions on request

Dimensions in mm

主要仕様 EX-F	005	010	025	055	100
機械の特徴					
定格荷重(押し)	5 kN	10 kN	25 kN	55 kN	100 kN
定格荷重(引き)	3 kN	3 kN	8 kN	17 kN	30 kN
最高速度 ²⁾	800 mm/s	550 mm/s	500 mm/s	350 mm/s	300 mm/s
瞬時最大荷重	10 % of nominal force				
繰り返し位置精度 ³⁾	< ±0.01 mm				
最大ツール保持重量(ブレーキ無時) ⁶⁾	5 kg	10 kg	15 kg	25 kg	35 kg
センサ					
荷重測定範囲 ⁴⁾	0.25 – 5 kN	0.5 – 10 kN	1.25 – 25 kN	2.75 – 55 kN	5 – 100 kN
測定精度	< ± 1 % of nominal force push				
レゾルバ	■	■	■	■	■
理論分解能	0.00593 mm	0.00370 mm	0.00370 mm	0.00296 mm	0.00296 mm
電気の特長					
保護等級	IP 54				
主電源	see servo controller				
環境条件	+ 10° to + 40° C, from 40° C performance loss, max. 55° C; air moisture < 75 %, without condensation				

1) 原点: 機械原点+3mm

2) 特殊仕様対応可能

3) 熱過渡状態

4) 推奨運用範囲 5 – 100%

5) オプション: 保護等級 IP 65

6) 取付ツールがより重い場合には、電源OFF時にツールが落下する恐れがあります。

様々なオプションがご利用可能です。

例) ホールディングブレーキ (別途カタログ参照下さい。)

ご注文例

EX-F 005.003.150

