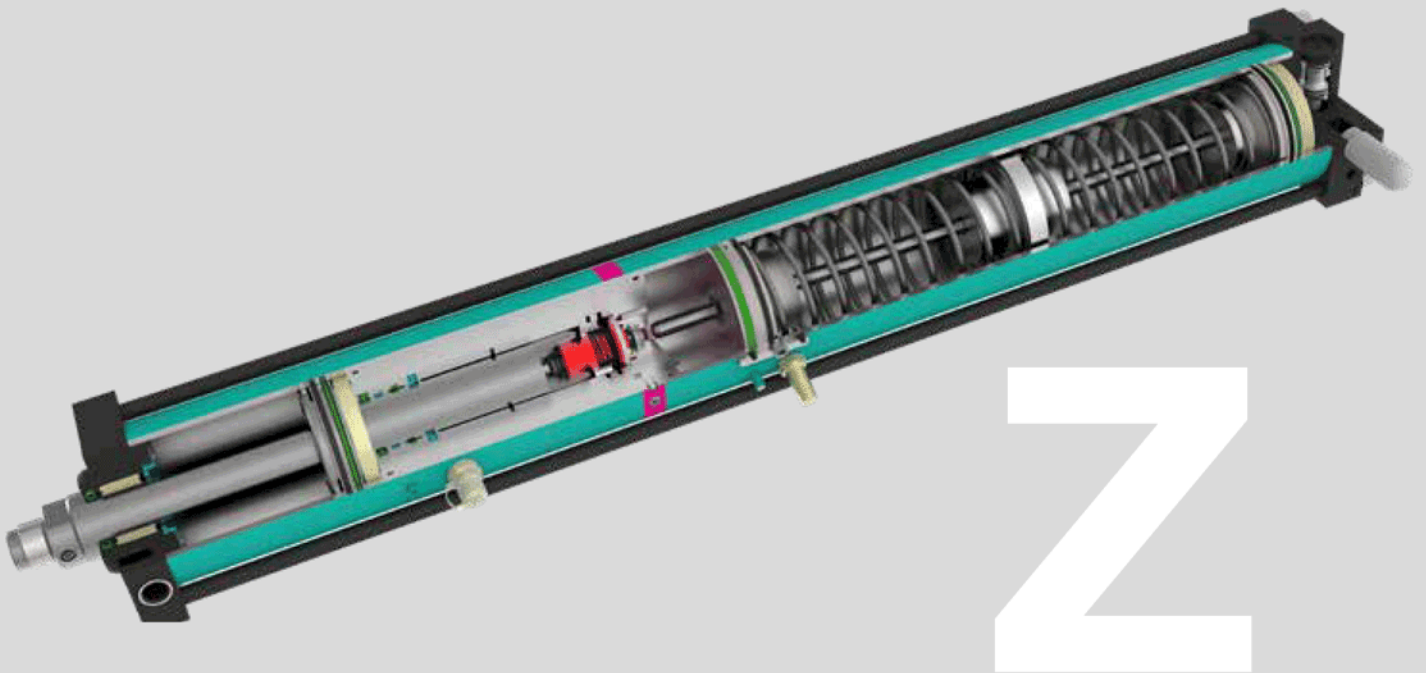


TOX®-パワーパッケージアクセサリ

データ・シート 10.10

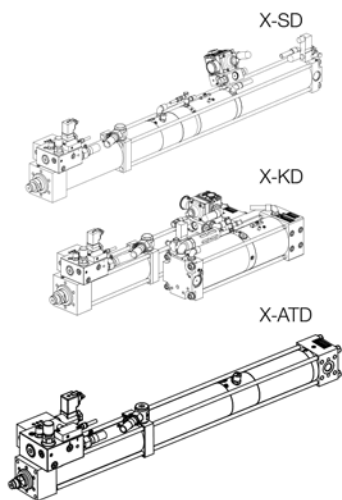
2021 / 03



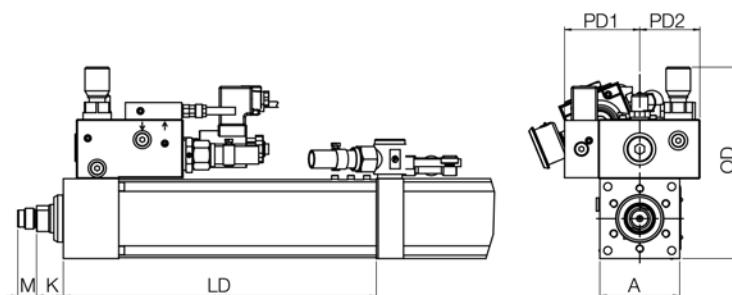
TOX[®]-パワーパッケージアクセサリ

調整可能ダンパー機構 ZED 付き TOX [®] -パワーパッケージ	3
油圧ダンパー機能 ZSD 付き TOX [®] -パワーパッケージ	6
保持ブレーキ「セーフティー・ロック」ZSL 付き TOX [®] -パワーパッケージ	7
戻りストローク中ストローク・エンド油圧ダンパーZHD 付き パワー・バイパス機構 ZLB 内蔵 TOX [®] -パワーパッケージ	8
パワー・バイパス機構 ZLB 付き TOX [®] -パワーパッケージ	8
前部組付けプレート ZFV	9
後部組付けプレート ZFH	9
ピストン・ロッド取付式トグル型ソケット ZGK	10
後部取付式スウィング・サポート ZGH	10
ポジティブ・ストップ FUD	11
油量モニターZU	11
工具セット ZWS	12
注油ポンプ ZP	12
ツール取付ホルダーと回り止め機構 V	13
ツール・カップリング・フランジ ZWK	14
ツール取付ホルダーZWK 付きミニ・ラム ZMS	15
高圧測定ホース ZHM 630	16
取付ブラケット ZMP 001.002	16

調整可能ダンパー機構 ZED 付き TOX®-パワーパッケージ



調整可能ダンパー機構 ZED 付き TOX®-パワーパッケージは、最適かつ均一な低衝撃圧入とパンチングに最適です。送りおよび戻り出力は、調整可能ダンパー機構 ZED なし TOX®-パワーパッケージより弱くなります。



供給エア=0.6 MPa 時

型式	全ストローク mm	送りストローク出力 N	戻りストローク出力 N	平均送り速度* mm/s	平均戻り速度* mm/s	平均パワー・ストローク速度* mm/s	L _D mm	O _D mm	P _{D1} mm	P _{D2} mm	適合 TOX®- パワーパッケージ
ZED 02	200	1160	1000	390	383	96	330	146	80	64	X-S/X-K/X-AT 02
	300						430				
	400						530				
ZED 04	200	1560	1320	345	299	58	335	154	80	64	X-S/X-K/X-AT 04
	300						435				
	400						535				
ZED 08	200	2970	2490	210	252	31	350	166	72	72	X-S/X-K/X-AT 08
	300						450				
	400						550				
ZED 15	200	4650	3280	296	241	56	359	198.5	84	84	X-S/X-K/X-AT 15
	300						459				
	400						559				
ZED 30	200	7620	4640	257	221	36	359	221	84	84	X-S/X-K/X-AT 30
	300						459				
	400						559				
ZED 50	200	9630	5280	-	-	-	382	334	84	84	X-S/X-K/X-AT 50
	300						482				
	400						582				

どの出力および速度データにも±5 daN と±5 mm/s の公差があります。

*どの速度データも、反力と工具の重量がない場合に有効です。

TOX®エア・スプリング・パワーパッケージの全ストロークが上記と異なる場合、容量が同じ次のサイズのダンパー・シリンダーが使用されます。例えば、ストロークが 100 mm の場合、圧入出力が等しいストロークが 200 mm のシリンダーが使用されます。

納入範囲

- バージョン 30 以下の場合、ストローク感知機構 ZHU(センサーなし)
- X-S、X-K、X-AT の全シリーズおよび EL 04 以降の場合、ストローク・エンド・ダンパー付きパワー・バイパス ZHD。パワー・バイパス機構 ZLB を含む EL 02 および EK シリンダーの場合。
- エラストマー・ダンパー付きポジティブ・ストップ FUD
- ダンパー機構圧力モニタリング用追加 HP 接続
- シリンダーに取り付けたエア・バルブ(ソレノイド操作式)とパワー・ストローク・バルブを含むパワー・ストローク外部起動機構
- 必要な全ての電気コネクタ(ケーブルを除く)
- 流量制御バルブによる流量調整

注意

シリーズ EL、EK および AT の従来のパワーパッケージでは、ストロークのモニタリング用信号センサーがあるために全ストロークが 10 mm 短くなります。

アクセサリおよびオプション

TOX®-パワーパッケージのオプションは、これらのユニットでも使用できます(TOX®データシート 10.20 をご参照ください)。

注文型式

X-S 008.2030.100.12 - ZED

└─ 調整可能ダンパー機構
└─ TOX®-パワーパッケージ

TOX[®]-パワーパッケージアクセサリー

調整可能ダンパー機構 ZED 付き TOX[®]-パワーパッケージ

機能

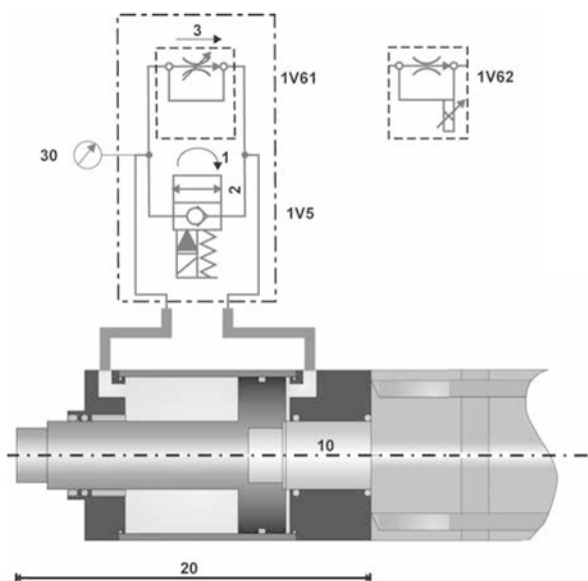
TOX[®]-パワーパッケージの ZED タイプをご注文の際は、手動調整式流量制御バルブまたはソレノイド操作式比例流量制御バルブのいずれかをご指定ください。

ソレノイド操作式比例流量制御バルブ

- 送りストロークとパワー・ストロークにおけるダンパー機構の位置精度: ±0.03 mm 未満。この精度を達成するには、所望の位置にゆっくり近づけてください(例: 減速帯を設置して)。
- パワー・ストローク中に流量制御バルブを閉じたときの最低速度調節値: 0.1 mm/s 未満
- 最低作動エア一圧: 0.3 MPa

手動式流量制御バルブ

- 送りにダンパー機構を切り替えたときの反応時間と反応距離
反応時間
ZED 02/04/08: 0.07 秒未満
ZED 15/30: 0.14 秒未満
- 送り速度に応じた反応距離
ZED 02/04/08: 6~34 mm
ZED 15/30: 6~38 mm
(送り速度が速いほど反応距離が長くなります。)
- 最大速度で送っているときの切替再現性
ZED 02/04/08: 4 mm 未満
ZED 15/30: 7 mm 未満
- パワー・ストローク中に流量制御バルブを閉じたときの最低速度調節値
ZED 02/04/08: 0.1 mm/s 未満
ZED 15/30: 0.18 mm/s 未満
- 最低作動エア一圧: 0.3 MPa



エアースプリング付き TOX[®]-パワーパッケージと同様の方法で送りストロークのエアースタートが行われます。パワー・ストロークが位置センサー上で電氣的に起動され、ダンパー機能がオン/オフされます(ソレノイド弁 1V5)。磁石式ピストンによりタイムリーな切替ポイントが保証されます。センサーは別途ご注文ください。

ダンパー効果は、流量制御バルブ(1V61)を使用して手動で、またはソレノイド操作式比例流量制御バルブ(1V62)を使用して電氣的に調整可能です。ディスプレイ(30)でのモニタリングも可能です(オプション)。

一体型チェック弁があることにより、戻りストロークはソレノイド弁(1V5)の切替位置と関係なく位置信号または出力信号でいつでも起動できます。

機能

油圧ダンパー・シリンダー(20)は、標準 TOX[®]エアースプリング・パワーパッケージの作動ロッド(10)に取り付けられています。

送りストローク中の油は、シリンダーのバージョンに応じて双方向手動式流量制御バルブ(1V61)または電気式比例流量制御バルブ(1V62)のいずれかを通してピストンの一方から他方に向かって流れます。そのため、絞られた一定量の流れ(3)が生じて動きが抑えられます。

早送りストロークの場合はソレノイド弁(1V5)を電氣的に切り替えること(1)ができるため、油は絞られることなく流れること(2)ができます。

注意

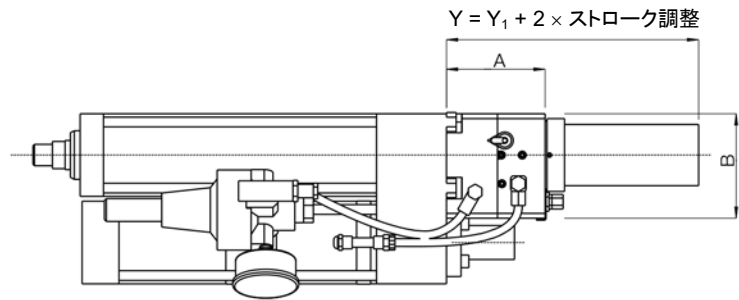
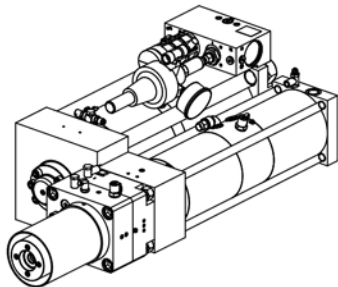
ダンパー機構オプション ZED 付き TOX[®]-パワーパッケージでは、油圧を利用して出力を測定したりバルブを切り替えたりすることはできません。

バルブ・データ

	電気式双方向弁 1V5	手動式双方向流量制御 バルブ 1V61	電気式比例双方向流量 制御バルブ 1V62	1V62 に直接取り付け た比例プラグ・アンプ
周囲温度	+50°C 以下	+50°C 以下	+50°C 以下	—
水温	+70°C 以下	+70°C 以下	+70°C 以下	—
取付方向	自由	自由	自由	—
機能／動作 モード	ソレノイド、直接操作 式、ノーマル・クローズ	手動、オープン・エンド・ スパナとドライバーを使 用した機械的キー作動 作動距離: 2.5 mm 作動範囲: 90° (2.5 回転) 調整精度: 1% 以下	比例ソレノイド・プッ シュ・タイプ	クロック制御式電流調整器付き比 例アンプ。ディザー振幅は可変で す。ソレノイド電流の最小値と最大 値は個別に調整可能です。一体型 直線ランプ。入力フリー／ブロック によりブロック機能を実現します。 安定した出力電圧が外部設定装 置に供給されます。
電氣的 パラメーター	標準公称電圧 UN = 24 VDC 公称出力 = 26 W 電流公差 ±10% (公称電圧による) 相対スイッチオン時間 100% ED	—	標準公称電圧 UN = 24 VDC 最大電流 IG = 680 mA 相対スイッチオン時間 100 % ED 再現性: 2% 以下* ヒステリシス: 5% 以下* *最適ディザー信号時	供給電圧 UN = 24 VDC (許容範囲: 22~36 VDC) 設定値入力: 0±10 VDC 入力抵抗: 100 kΩ 以上 安定化出力電圧: 10 VDC、 最大負荷: 2 mA ディザー 調整可能周波数: 60~250 Hz プリセット値: 200 Hz 無負荷出力: 0.3 W 最小電流 (I _{min}) は 30~400 mA の範囲で調整可能 プリセット値: 150 mA 最大電流 (I _{max}) は I _{min} ~1,200 mA の範囲で調整可能 プリセット値: 700 mA ランプ・アップ／ダウンは、トリミン グ・ポテンシオメーターで設定しま す。 ランプ時間: 0.25~6 秒
接続タイプ	ケーブル・ソケット ISO 4400/DIN 43650	—	ケーブル・ソケット EN 17501-803/ ISO 4400	電源プラグは 1.5 m 長のケーブル が付いて 180° 回転可能です
保護規格	IP 65 (EN 60529)	—	IP 65	IP 65 (DIN 40050 に従って取付済 み)

TOX[®]-パワーパッケージアクセサリ

油圧ダンパー機能 ZSD 付き TOX[®]-パワーパッケージ



型式	A	B	Y ₁	Y	適合 TOX [®] -パワーパッケージ K*/AT タイプストローク調整機構バージョン 51/81 付き
ZSD 04	101.5	107.5	60	Y = Y ₁ + 2 × ストローク調整	K/AT 04 用 (ストローク 100 mm)
ZSD 08	101.5	145	67		K/AT 08 用 (ストローク 100 mm)
ZSD 15	120.5	181.5	83		K/AT 15 用 (ストローク 100 mm)
ZSD 30	120.5	251	100		K/AT 30 用 (ストローク 100 mm)
ZSD 50	122.5	295	105		K/AT 50 用 (ストローク 100 mm)
ZSD 75/100	130	395	130		K/AT 75、K/AT 100 用 (ストローク 100 mm)

その他のトータル・ストローク調整寸法についてはお問い合わせください。 *タイプ K はエアー・スプリングを使用。 寸法単位 : mm

パンチング・アプリケーションのダンパー、送りまたはパワー・ストローク中のマシンのスムーズな動作に最適です。ストローク調整機構を備えた、EK/AT タイプの全ての TOX[®]-パワーパッケージに使用できます。

機能

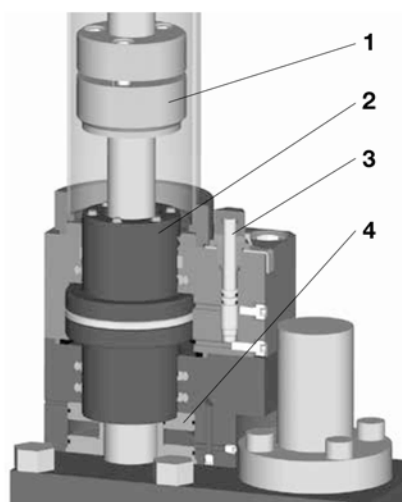
送りストロークまたはパワー・ストローク中、調整ナット(ストローク調整機構) (1) が調整位置に応じてダンパー・ピストン(2)に接触します。ダンパー・ピストン(2)は、流量調整針(3)によって作動油を圧縮します。ダンパー効果は流量調整針(3)によって調整できます。戻りストローク中は、ダンパー・ピストン(2)がエアー・ピストン(4)によって内蔵バイパス・バルブ内で元の位置に押し戻されます。ダンパーの最大ストロークは約 7 mm です。

取付方向は自由です。油圧ダンパー機能も取付方向に左右されません。

油圧調節ダンパーはシリンダーに内蔵されておりますので、特殊制御や追加制御ラインは不要です。

特長

- ストローク・エンドの油圧ダンパー
- 無限に調整可能なクッション
- 無限に調整可能な総ストローク
- 自由な取付方向
- ツーリングとマシンを保護
- ノイズ・レベルの低減
- メンテナンスフリー



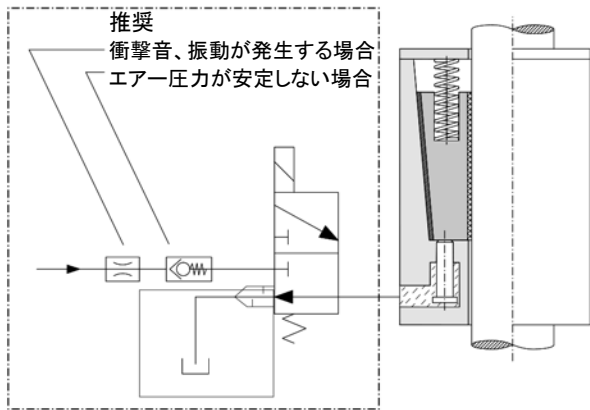
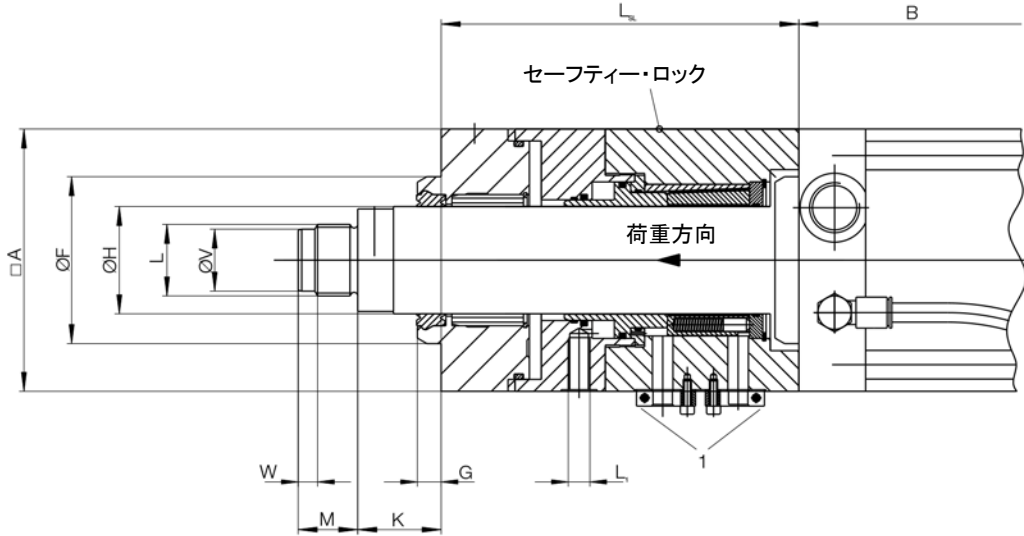
注文型式

K 04.51.200.20 - ZSD

油圧ダンパー

TOX[®]-パワーパッケージ型式

保持ブレーキ「セーフティー・ロック」ZSL 付き TOX®-パワーパッケージ



----- 供給範囲外

電気制御

電気制御の際は、条例で定められた安全規定を遵守してください。使用者は機器が安全規定に沿って設置、メンテナンスされているかを確認してください。

図中 1 のセンサー用クランプはユニットに含まれます。ユニットには 12 mm のセンサー取付穴がありますが、センサーは付属していません。センサーは 2 mm 以上の測定レンジがある物をお選びください。

型式	L _{SL}	L ₁	許容負荷* kN	適合 TOX®-パワーパッケージ	センサーの必要長さ
ZSL 04	200	G1/4	10	S/K/X-S/X-K/X-AT 04	45
ZSL 08	200	G1/4	10	S/K/X-S/X-K/X-AT 08	45
ZSL 15	250	G1/4	15	S/K/X-S/X-K/X-AT 15	45
ZSL 30	256	G1/4	20	S/K/X-S/X-K/X-AT 30	70
ZSL 50	275	G3/8	25	S/K/X-S/X-K/X-AT 50	70
ZSL 100	お問い合わせください。	G3/8	お問い合わせください。	S/K/X-S/X-K/X-AT 75, 100	
ZSL 170	414	G3/8	60	S/K/X-S/X-K/X-AT 170	

*注意: 各シリンダーの最大戻り出力にご注意ください。

寸法単位: mm

アクセサリ

別途ご注文ください。

- センサー: M12 × 1 × 45
- センサー: M12 × 1 × 70
- ケーブル: 5 m

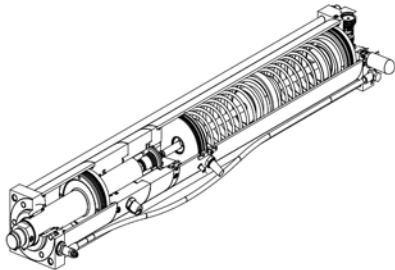
注文型式

S04.100.06D - ZSL

└── セーフティー・ロック
└── TOX®-パワーパッケージ型式

TOX®-パワーパッケージアクセサリ

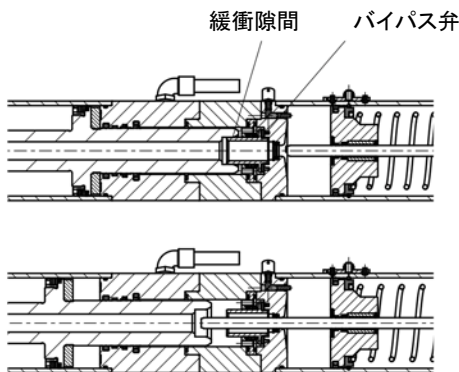
戻りストローク中ストローク・エンド油圧ダンパーZHD 付き パワー・バイパス機構 ZLB 内蔵 TOX®-パワーパッケージ



金型重量が特に重い場合や、ストローク速度が速い場合には、内蔵式ストローク・エンド油圧ダンパーを装備頂くことにより、上死点における作動ピストンの衝撃を和らげた動作が可能です。結果、非常に厳しい使用用途でも、金型の摩耗や損傷を防ぎ、騒音を低減します。

適合製品

- TOX®-パワーパッケージ Q-S、Q-K、X-S、X-K、X-AT、S4～S170、K75～K170 にはバイパス機構とストローク・エンド油圧ダンパーが標準装備されています。
- TOX®-パワーパッケージの K2～K50 タイプへの ZHD 装備についてはお問い合わせください。K タイプの TOX®-パワーパッケージの場合は全長が伸びることにご注意ください。

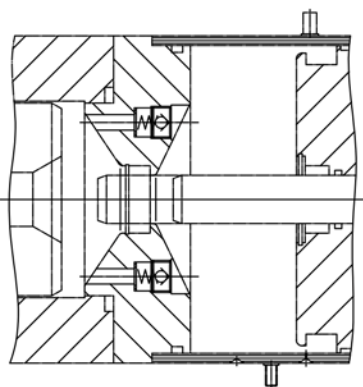


注文例

K 4.100.10 - ZHD

ストローク・エンド油圧ダンパー付き
パワー・バイパス
TOX®-パワーパッケージ注文型式

パワー・バイパス機構 ZLB 付き TOX®-パワーパッケージ



制御エラーや特殊用途(特にパンチング)の場合、材料を加工直後に作動ピストンが加速され、それにより TOX®-パワーパッケージの高圧油圧室内に負圧が発生し、作動不良の原因となることがあります。パワー・バイパス機構 ZLB を TOX®-パワーパッケージに内蔵することで、このような負圧の発生を防ぐことができます。

この内蔵パワー・バイパス機構により、より長いパワー・ストロークの実現も可能です。作動方法としては、プッシュ圧入作業等の用途で、早送りストローク→パワー・ストローク→早送りストローク→パワー・ストロークまたは、早送りストローク→パワー・ストローク→パワー・ストロークが可能です。

このような使用方法での作動速度は低く設定ください。

適合製品

- タイプ S1～S2 と K1 では ZLB オプションをご注文いただけます。
- その他全ての TOX®-パワーパッケージには ZHD が標準装備されているか、このタイプのオプションとともにご注文いただけます(上記参照)。

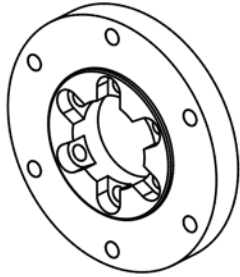
注文型式

S 1.32.6 - ZLB

パワー・バイパス機構
TOX®-Kraftpaket 注文型式

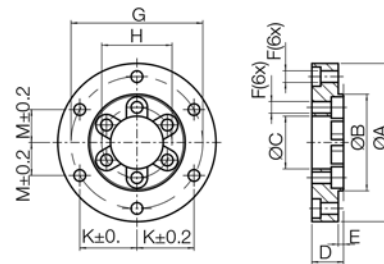
TOX®-パワーパッケージにはさまざまな取付オプションが使用できます。

前部組付けプレート ZFV



適合製品

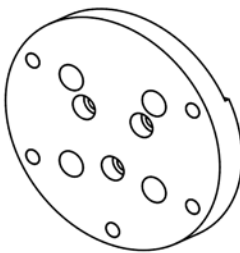
- TOX®-パワーパッケージ、ライン Q、ライン X、S/K/AT タイプ
- 増圧部が大きいタイプ ($A_2 > A$) の TOX®-パワーパッケージへの取付けについてはお問い合わせください。



型式	適合 TOX®-パワーパッケージ	A	B _e	C ^a	D	E	F	G	H	K	M
ZFV 1	S/K/Q-S/Q-K/X-S/X-K/X-AT/AT 1	90	55	30	18	3	6.6	75	40	32.5	18.75
ZFV 2	S/K/Q-S/Q-K/X-S/X-K/X-AT/AT 2	125	75	40	18	3	9	105	54	45.5	26.25
ZFV 4	S/K/Q-S/Q-K/X-S/X-K/X-AT/AT 4	145	85	50	21	3	9	125	64	54.1	31.25
ZFV 8	S/K/Q-S/Q-K/X-S/X-K/X-AT/AT 8	180	110	70	24	4	11	155	88	67.1	38.75
ZFV 15	S/K/Q-S/Q-K/X-S/X-K/X-AT/AT 15	225	135	75	29	4	18	195	100	84.4	48.75

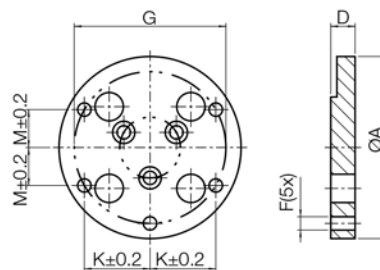
寸法単位: mm

後部組付けプレート ZFH



適合製品

- TOX®-パワーパッケージ、S/K/AT タイプ
- 後付けはできません。

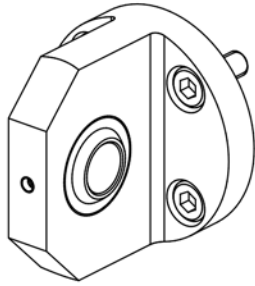


型式	適合 TOX®-パワーパッケージ	A	B _e	C ^a	D	E	F	G	H	K	M
ZFH 1	S/K/AT 1	90	55	30	18	3	6.6	75	40	32.5	18.75
ZFH 2	S/K/AT 2	125	75	40	18	3	9	105	54	45.5	26.25
ZFH 4	S/K/AT 4	145	85	50	21	3	9	125	64	54.1	31.25
ZFH 8	S/K/AT 8	180	110	70	24	4	11	155	88	67.1	38.75
ZFH 15	S/K/AT 15	225	135	75	29	4	18	195	100	84.4	48.75

寸法単位: mm

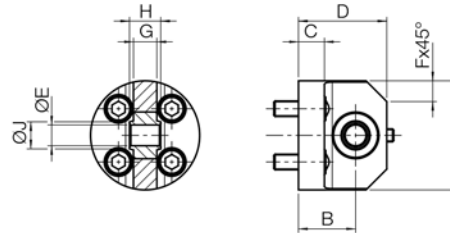
TOX[®]-パワーパッケージアクセサリ

後部取付式スウィング・サポート ZGH



適合製品

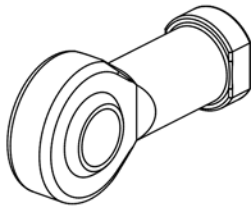
- TOX[®]-パワーパッケージ、S/K/AT/X-AT/X-K タイプ
- 増圧部が大きいタイプ ($A_2 > A$) の TOX[®]-パワーパッケージへの取付けについてはお問い合わせください。
- 後付けはできません。



型式	適合 TOX [®] -パワーパッケージ	A	B	C	D	E ¹⁾	F	G	H	J
ZGH 1	S/K/AT/X-K 1	42	22	10	34	8	8	9	12	10.4
ZGH 2	S/K/AT/X-K/X-AT 2	62	30	10	50	12	12	12	16	15.4
ZGH 4	S/K/AT/X-K/X-AT 4	72	40	12	64	16	16	15	21	19.3
ZGH 8	S/K/AT/X-K/X-AT 8	90	45	12	70	22	20	20	28	25.8
ZGH 15	S/K/AT/X-K/X-AT 15	100	50	15	84	30	20	25	37	34.8

寸法単位: mm

ピストン・ロッド取付式トグル型ソケット ZGK

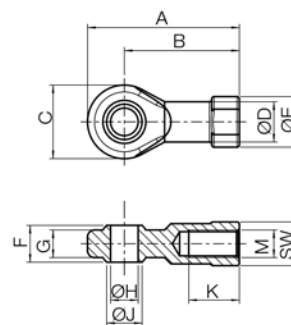


適合製品

- 全ての TOX[®]-パワーパッケージに後付け可能。

注意

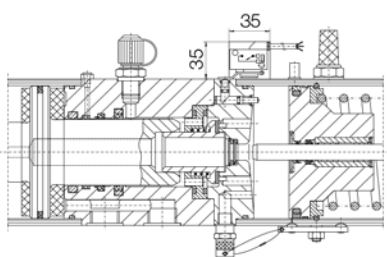
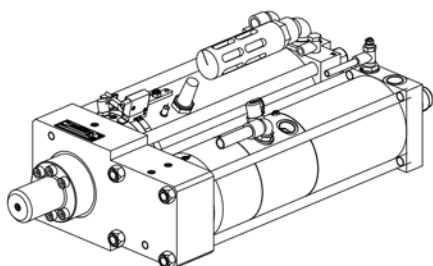
ソケット ZGK は作動ピストン先端にしっかりとねじ込んでください。ネジ締め長さによりストローク量の調整はしないでください。



型式	適合 TOX [®] -パワーパッケージ	A	B	C	D	E	F	G	H ¹⁾	J	K	M	SW
ZGK 1	S/K/Q-S/Q-K/X-S/X-K/AT 1	66	50	32	17.5	22	16	12	12	15.4	22	M12x1.5	19
ZGK 2	S/K/Q-S/Q-K/X-S/X-K/X-AT/AT 2	85	64	42	22	27	21	15	16	19.3	28	M16x1.5	22
ZGK 4	S/K/Q-S/Q-K/X-S/X-K/X-AT/AT 4	111	84	54	30	37	28	20	22	25.8	37	M22x2	32
ZGK 8	S/K/Q-S/Q-K/X-S/X-K/X-AT/AT 8	145	110	70	40	50	37	25	30	34.8	51	M30x2	41
ZGK 15	S/K/Q-S/Q-K/X-S/X-K/X-AT/AT 15	145	110	70	40	50	37	25	30	34.8	51	M30x2	41

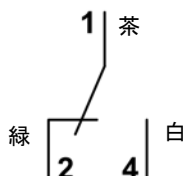
寸法単位: mm

油量モニターZU



寸法単位: mm

ピン割り当て



TOX®-パワーパッケージ内の油量が最小レベルに減少した際、内蔵検知ピンが空気圧スイッチまたは電気スイッチを作動させます。スチール・バンド取付式です。マニュアル・リセット・タイプ。

ZU 01 タイプ: マイクロスイッチ (オープン/クローズ)

接点容量: 0~30 VDC

定格電流: 5 A

ケーブル長さ: 2 m

ZU 02 タイプ: 遮断ゼロ位置を持つ 3/2 方バルブ (ノーマル・オープン)

接続口径: M5

ZU 03 タイプ: 02 タイプ同等、クイック・コネクター付き

適合製品

- TOX®-パワーパッケージの全てのタイプに後付け可能です。

注文型式

ZU 01: 電気式

ZU 02: エアー式 (接続口径 M5)

ZU 03: エアー式 (クイック・コネクター式)

ポジティブ・ストップ FUD

パワー・ストロークで作動ピストンが前部フランジの内部エンド・ストップに達する場合は、TOX®-パワーパッケージにポジティブ・ストップを装備する必要があります。これは、パワー・ストロークでのエンド・ストップを工具や弓形の物で実現できない場合に必要になります。特に、パンチング工程では、パンチング後に作動ピストンが内部エンド・ストップまで高速で移動するため、ポジティブ・ストップをお勧めします。

適合製品

- TOX®-パワーパッケージのシリーズ Q-S、Q-K、X-S、X-K、X-AT、RZS、RZK にはエラストマー・ダンパー付きポジティブ・ストップが標準装備されています。これらの装置ではポジティブ・ストップをいつでも使用できます。エラストマー・ダンパーは衝撃の約 2 mm 手前で動作し、パワー・ストローク内でしか圧縮が起こらないように設計されています。そのため、TOX®-パワーパッケージのダンパー早送りストロークは約 2 mm 短くなります。
- S、K、HZL、AT シリーズの場合、ポジティブ・ストップ FUD はオプションとなります。

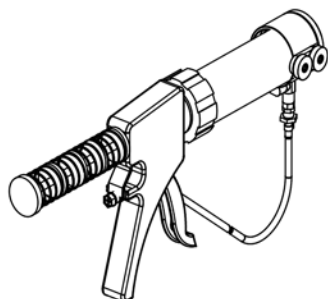
注文型式

S 08.00.100.06 – FUD



TOX[®]-パワーパッケージアクセサリ

注油ポンプ ZP



TOX[®]-パワーパッケージに気泡の発生なしに、油量の調整をしながら注油します。この特殊注油ポンプをご使用頂くことで、メンテナンスの手間、頻度を軽減します。透明な本体とホースで注油量が確認できます。

注油媒体: 作動油 テラスオイル 32/粘度: 32cSt(40°C)相当

- 注油量: 9 ml/ストローク
- 容量: 0.3リットル
- 最大許容逆圧: 1 MPa
- ホース長さ: 800 mm
- 磁石固定

注文型式

ZP 20.000

特殊油のタイプに適したバージョンについてはお問い合わせください。

工具セット ZWS



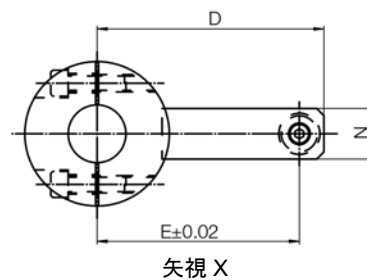
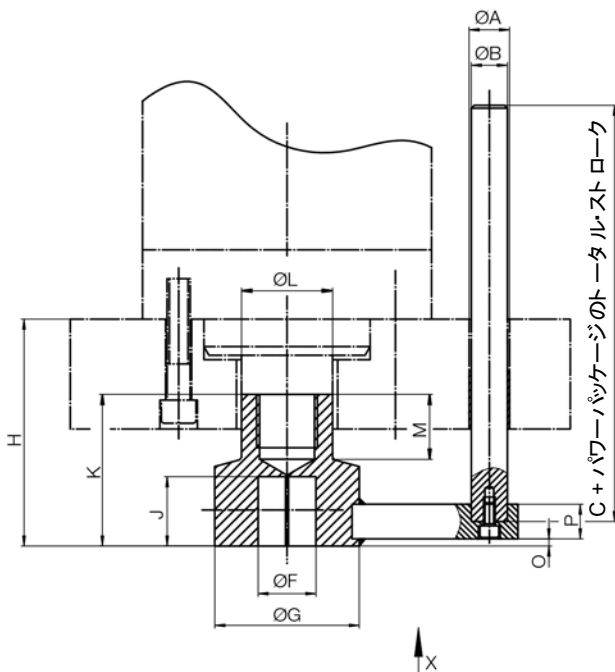
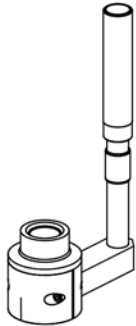
TOX[®]-パワーパッケージのシール・キット用専用ツールをシールの取付け、取り外しに。

注文型式

ZWS 01

ツール取付ホルダーと回り止め機構 V

ガイド・ピンとブッシュを含みます。ご発注時に TOX®-パワーパッケージの全ストローク長さをご指定ください。ガイド・ブッシュの穴芯とシリンダーの中心が合うように、E 寸法を設定します。

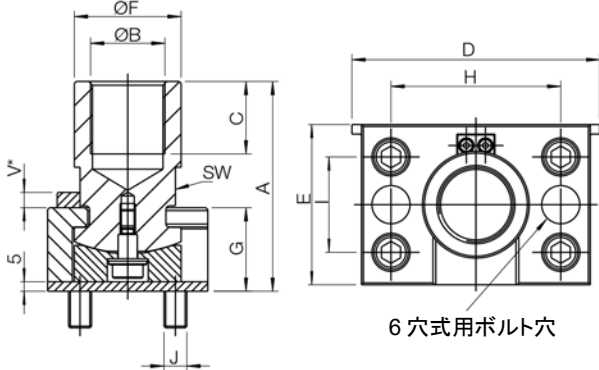


型式	適合 TOX®-パワーパッケージ	A ^m	B	C	D	E	F ^m	G	H	J	K	L	M	N	O	P
V 1	S/K/AT 1	14	12	60	94	75	20	38	69.0	30	45	16	10	16	5	17
V 2	Q-S/Q-K/X-S/X-K 1 Q-S/Q-K/X-S/X-K/S/K/X-AT/AT 2	14	12	62	109	90	20	38	71.0	30	45	20	10	16	5	17
V 4	Q-S/Q-K/X-S/X-K/S/K/X-AT/AT 4	18	16	77	132	110	20	48	88.5	30	60	30	25	25	5	20
V 8	Q-S/Q-K/X-S/X-K/S/K/X-AT/AT 8	23	20	105	145	120	40	68	115.0	50	80	45	22	30	5	24
V 15	Q-S/Q-K/X-S/X-K/S/K/X-AT/AT 15	23	20	106	165	140	40	68	116.0	50	80	50	23	30	5	24
V 30	Q-S/Q-K/X-S/X-K/S/K/X-AT/AT 30	28	25	125	195	170	40	88	137.0	50	90	56	30	35	5	24
V 50	X-S/X-K/S/K/X-AT/AT 50	28	25	145	205	180	40	98	157.0	50	105	63	45	35	5	24
V 75	X-S/X-K 75	28	25	67	255	235	40	98	190.0	50	136	98	-	35	5	24
V 100	X-S/X-K/X-AT 100	28	25	67	255	235	40	98	190.0	50	136	98	-	35	5	24

寸法単位: mm

TOX[®]-パワーパッケージアクセサリ

ツール・カップリング・フランジ ZWK



TOX[®]-パワーパッケージと金型の間で、横、斜め荷重を吸収するフレキシブル・カップリング。回り止め機構付き。TOX[®]-パワーパッケージのピストン・ロッドに直接ねじ込みます。

注文例

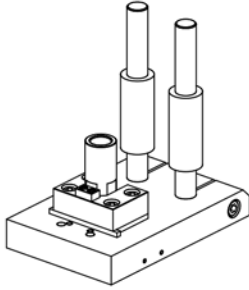
ZWK 001.060.000
 ↳ バージョン
 ↳ カップリング高さ(mm)
 ↳ 出力
 ↳ カップリング・ユニット

型式	適合 TOX [®] - パワーパッケージ	A	ØB	C	D	E	ØF	G	H	I	J	V*	SW	最大許容 静的最大戻り	
														荷重[kN]	荷重[kN]
ZWK 001.060.000	S/K/AT 1	60	M12x1.5	16	74	44	22	27.9	43.5	22	4xM6x9	8	19	20	2.5
ZWK 001.070.000		70													
ZWK 001.080.000		80													
ZWK 002.060.000	Q-S/Q-K/X-S/X-K 1	60	M16x1.5	16	74	44	22	27.9	43.5	22	4xM6x9	8	19	20	2.5
ZWK 002.070.000		70													
ZWK 002.080.000		80													
ZWK 004.060.000	Q-S/Q-K/X-S/X-K/ S/K/X-AT/AT 2	60	M22x2	21	84	52	30	28.0	52.5	30	4xM8x12	8	27	52	3.5
ZWK 004.070.000		70													
ZWK 004.080.000		80													
ZWK 004.090.000		90													
ZWK 004.100.000	100														
ZWK 008.070.000	Q-S/Q-K/X-S/X-K/ S/K/X-AT/AT 8	70	M30x2	26	108	74	45	31.2	72.0	44	4xM10x15	8	41	108	6.0
ZWK 008.080.000		80													
ZWK 008.090.000		90													
ZWK 008.100.000		100													
ZWK 008.110.000		110													
ZWK 008.120.000	120														
ZWK 015.070.000	Q-S/Q-K/X-S/X-K/ S/K/X-AT/AT 15	70	M30x2	26	108	74	50	33.5	74.0	44	4xM10x15	8	46	192	9.5
ZWK 015.090.000		90													
ZWK 015.100.000		100													
ZWK 015.110.000		110													
ZWK 015.120.000		120													
ZWK 015.140.000		140													
ZWK 015.150.000	150														
ZWK 015.180.000	180														
ZWK 030.110.010	Q-S/Q-K/X-S/X-K/ S/K/X-AT/AT 30	110	M39x2	36	130	84	56	43.8	89.0	50	4xM12x19	20	50	325	16.0
ZWK 030.130.010		130													
ZWK 030.160.010		160													
ZWK 030.180.010		180													
ZWK 030.190.010		190													
ZWK 030.210.010		210													
ZWK 030.240.010		240													
ZWK 050.140.010	X-S/X-K/S/K/ X-AT/AT 50	140	M42x2	41	130	84	63	47.2	92.5	56	6xM12x19	20	55	500	20.0
ZWK 050.160.010		160													
ZWK 050.180.010		180													
ZWK 050.210.010		210													
ZWK 050.230.010		230													
ZWK 050.240.010	240														
ZWK 075.170.010	X-S/X-K 75 X-S/X-K/X-AT/ AT 100	170	M64x2	63	170	124	100	54.5	130.5	90	6xM12x19	25	85	1000	40.0
ZWK 075.190.010		190													
ZWK 075.210.010		210													
ZWK 075.230.010		230													
ZWK 075.250.010		250													
ZWK 075.270.010		270													
ZWK 075.310.010		310													
ZWK 075.330.010	330														
ZWK 200.180.000	X-S/X-K 170	180	M80x2	85	240	190	150	80.5	191.0	140	6xM16x25	25	140	2000	50.0
ZWK 200.200.000		200													
ZWK 200.220.000		220													
ZWK 200.240.000		240													
ZWK 200.260.000		260													
ZWK 200.280.000		280													
ZWK 200.300.000		300													
ZWK 200.320.000	320														

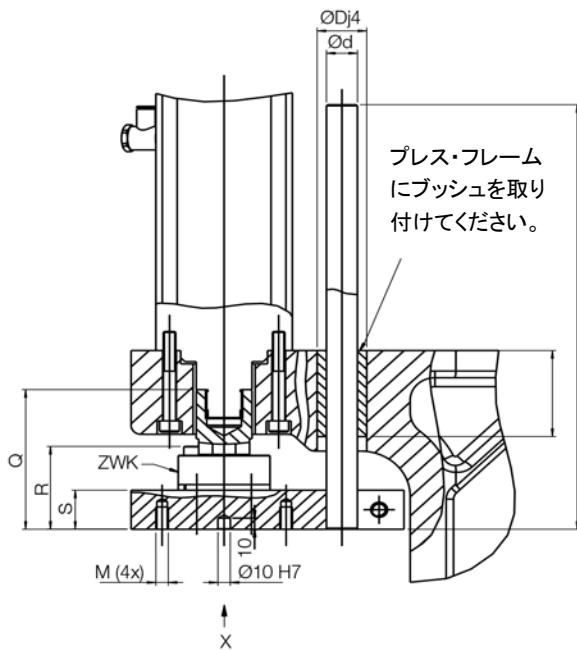
*回り止め機構(必要に応じて取り外し可)

寸法単位:mm

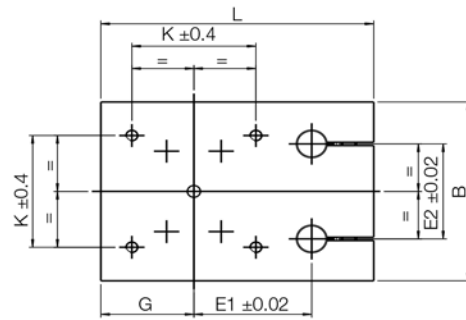
ツール取付ホルダー-ZWK 付きミニ・ラム ZMS



ガイド・ブッシュの穴芯とシリンダーの中心が合うように、E1寸法を設定します。納入範囲にはブッシング、シャフト、ツール取付ホルダーを含みます。センター位置決め穴により、ラム・プレートの最終加工が正確に行えます。



矢視 X

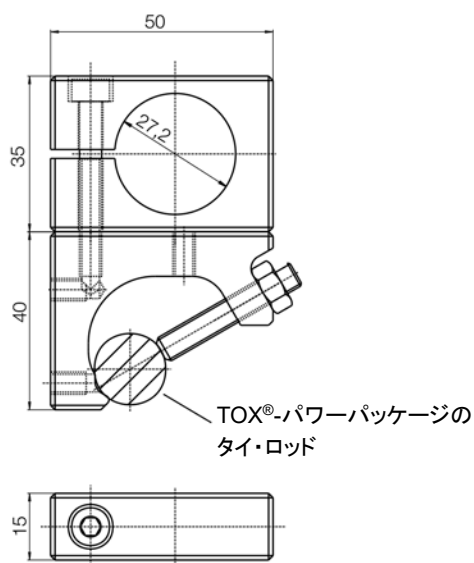


型式	フレーム・タイプ	適合 TOX®- パワーパッケージ	適合 ZWK	最大 許容負荷														
					L	B	Q	R	S	G	E1	E2	ØD	Ød	K	M	N	T
ZMS 02.02.250-200	MCC 002	Q-S/Q-K/X-S/X-K 1 Q-S/Q-K/X-S/X-K/ S/K/X-AT/AT 2	ZWK 002		140	100	100	65.9	30	45	70	45	32	20	60	M8	340	77
ZMS 02.04.250-200	MCC 002	Q-S/Q-K/X-S/X-K/ S/K/X-AT/AT 4	ZWK 004				100	66.0										
ZMS 04.04.250-200	MCC 004	Q-S/Q-K/X-S/X-K/ S/K/X-AT/AT 4	ZWK 004		207	130	110	66.0	30	62	90	60	32	20	100	M8	360	77
ZMS 04.08.250-200	MCC 004	Q-S/Q-K/X-S/X-K/ S/K/X-AT/AT 8	ZWK 008	右ページを ご参照 ください。			110	69.2										
ZMS 08.08.250-200	MCC 008	Q-S/Q-K/X-S/X-K/ S/K/X-AT/AT 8	ZWK 008		220	160	125	74.2	35	75	95	85	40	25	100	M10	380	77
ZMS 08.15.250-200	MCC 008	Q-S/Q-K/X-S/X-K/ S/K/X-AT/AT 15	ZWK 015				125	76.5										
ZMS 15.15.250-200	MCC 015	Q-S/Q-K/X-S/X-K/ S/K/X-AT/AT 15	ZWK 015		240	200	160	81.5	40	95	105	120	40	25	150	M10	415	77
ZMS 15.30.250-200	MCC 015	Q-S/Q-K/X-S/X-K/ S/K/X-AT/AT 30	ZWK 030				170	91.8										

寸法単位:mm

TOX[®]-パワーパッケージアクセサリ

取付ブラケット ZMP 001.002



寸法単位: mm

TOX[®]-パワーパッケージへ、ブラケットを使って取付け。表示部の保護カバーとプログラム・キー、高圧測定口への接続口付き。

アクセサリ

別途ご注文ください。

- 2分割式取付ストラップ、M5 × 2、径 44 mm
- ZMP 001.002
TOX[®]-パワーパッケージ用取付ブラケット
- 高圧測定口接続ホース ZHM 630: 圧カスイッチが別の場所に取り付けられている場合の接続用
接続部 90°エルボ・タイプ (特殊長さ 400、1,000、1,500、2,000 mm)

高圧測定ホース ZHM 630



使用圧力範囲: 40 MPa まで

ホース長さ: 400、630、1,000、1,500、2,000、2,500、
3,000、3,500 mm

長さ2,000 mm までは両側エルボ・コネクターまたは両側ストレート・コネクターにも対応

注意

TOX[®]-パワーパッケージに高圧油圧ホースを使用した場合、油の圧縮性により下記のパワー・ストローク減少が発生します (ホース長さ 400 mm の場合)。

- Q-S/X-S 1/Q-K/X-K 1: 0.8 mm
- Q-S/X-S 2/Q-K/X-K 2: 0.5 mm
- Q-S/X-S 4/Q-K/X-K 4: 0.25 mm
- Q-S/X-S 8/Q-K/X-K 8: 0.13 mm
- S15/K15 以上の TOX[®]-パワーパッケージには影響を及ぼしません。

注文型式

ZHM 630-90

90°接続
長さ: 630 mm