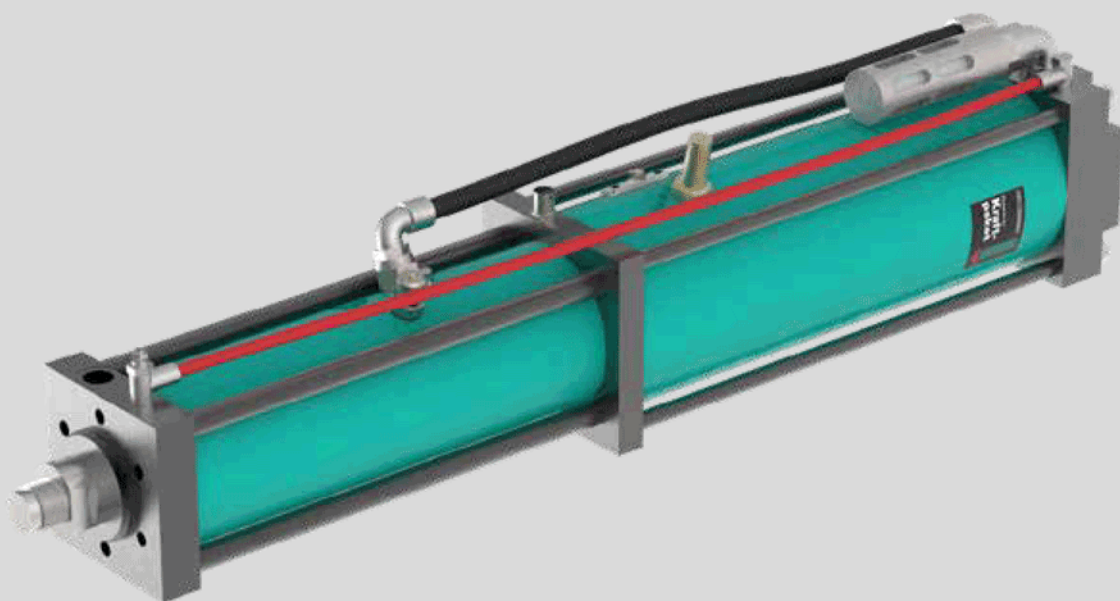


TOX®-パワーパッケージ タイプ S および K

データ・シート 10.20
2021/12



TOX®-パワーパッケージ・タイプ S、タイプ K

S および K シリーズの概要

タイプ S (標準) およびパワー・ストローク調整機構を備えたバージョン S 50

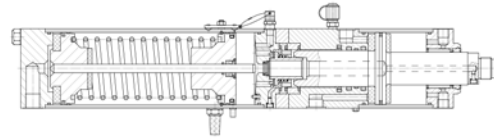
バージョン 030

- 最大荷重：498 kN
- 最大トータル・ストローク：200 mm
- 最大パワー・ストローク：12 mm
- 動作圧：2~6 bar

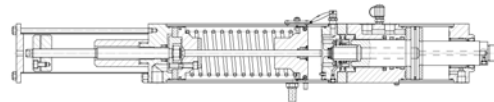
バージョン 000、050

- 最大荷重：515 kN
- 最大トータル・ストローク：400 mm
- 最大パワー・ストローク：80 mm
- 動作圧：2~10 bar

タイプ S 6/10 bar



バージョン.50 パワー・ストローク調整機構搭載



戻りストローク用油圧エンド・ポジション・ダンパー内蔵の特許取得パワー・バイパス機構は、すべての TOX®-パワーパッケージ・タイプ S 4~S 50 の標準機能です。前進ストローク FUD ではエラストマー・ダンパーによる固定停止装置も利用できます。

その他のモデルは、データ・シート 10.08 をご覧ください。

タイプ K (コンパクト) およびトータル・ストローク調整機構を備えたバージョン K 51

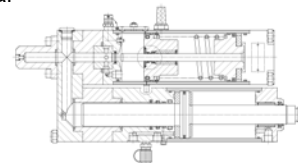
バージョン 030

- 最大荷重：395 kN
- 最大トータル・ストローク：200 mm
- 最大パワー・ストローク：12 mm
- 動作圧：2~6 bar

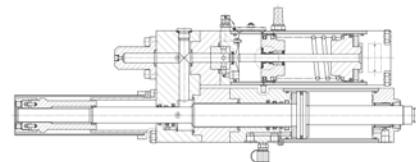
バージョン 000、051

- 最大荷重：515 kN
- 最大トータル・ストローク：400 mm
- 最大パワー・ストローク：50 mm
- 動作圧：2~10 bar

タイプ K 6/10 bar



バージョン.51 トータル・ストローク調整機構搭載



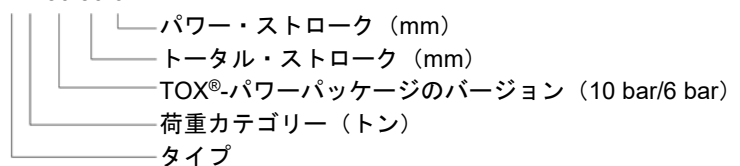
ご要望があれば、特許取得パワー・バイパス機構、戻りストローク用内蔵油圧エンド・ポジション・ダンパー、および前進ストローク FUD のエラストマー・ダンパーによる固定停止装置をご用意できます。

TOX®-パワーパッケージはさまざまな荷重、ストローク、設計に利用できます。

選定基準：

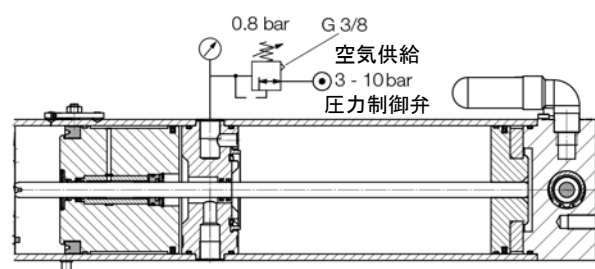
- 1) 適用用途に必要な荷重
- 2) 利用できる空気圧
- 3) TOX®-パワーパッケージに必要なトータル・ストローク
- 4) TOX®-パワーパッケージに必要なパワー・ストローク
- 5) 用途のタイプ (例：パンチング、エンボス加工など)
- 6) 確保できる設置スペース

TOX®-パワーパッケージ注文型式の説明
S 4.30.50.6

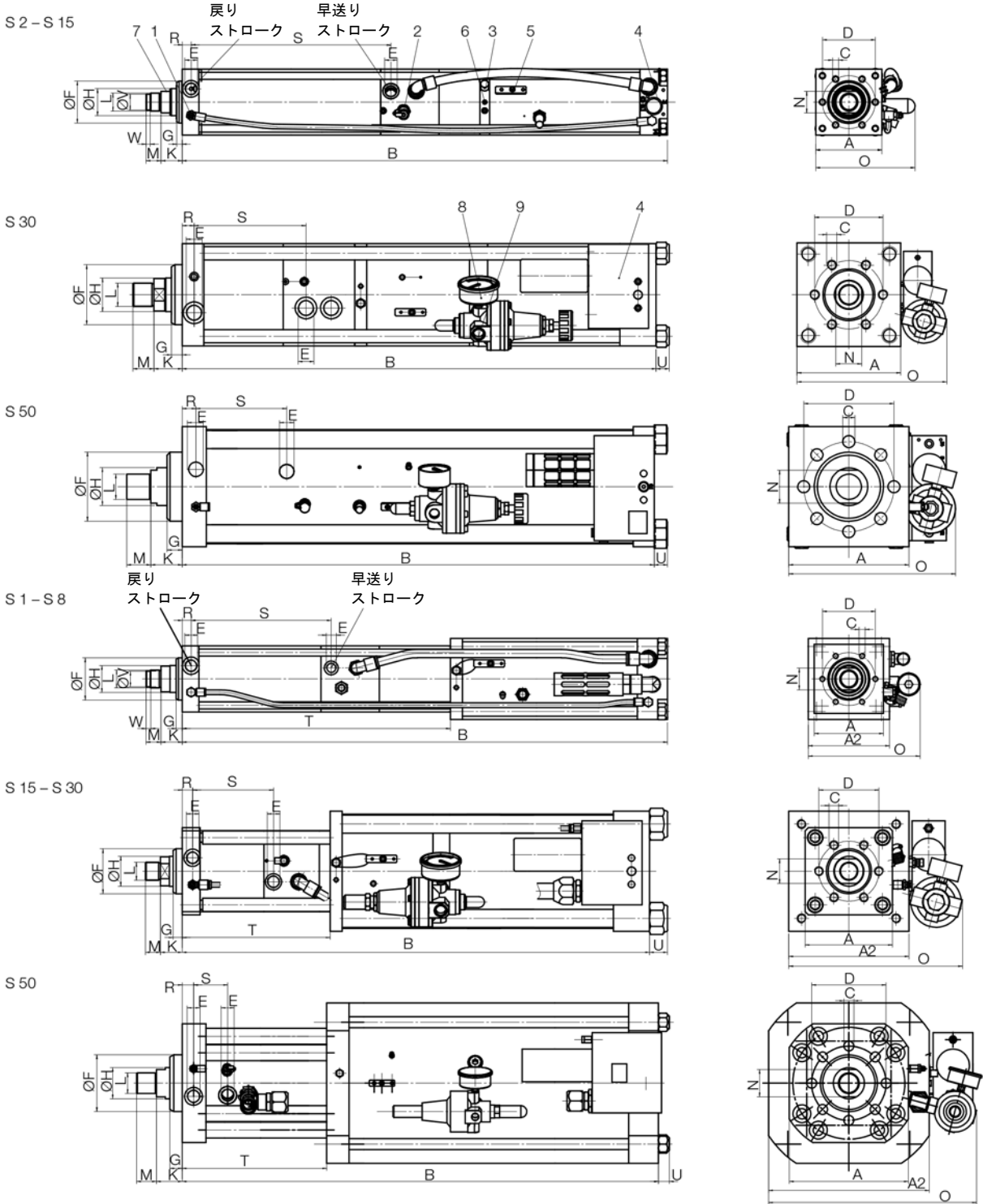


エアー・スプリング LF

エアー・スプリング装備の TOX®-パワーパッケージでは、従来型の圧カスプリングの代わりにいわゆる空気ばねを使用しています。増圧室内の加圧された空気によりオイルを予圧します。ユニットには圧カレギュレーターが付属します。



TOX®-パワーパッケージ・タイプ S



- 1 制御スロットル X
- 2 高圧測定ホース
- 3 注油ニップル
- 4 パワー・ストローク・バルブ
- 5 排気プレート

- 6 油量表示ピン
- 7 エアー抜きプラグ
- 8 エアー・スプリング (LF)
- 9 エアー接続口 (常時供給)

TOX[®]-パワーパッケージ・タイプ S

バージョン 030、6 bar、10~498 kN

タイプ	トータル・ストローク	内パワー・ストローク	圧縮空気圧6 bar時			重量 kg
			最高出力 kN	早送り出力 N	戻り出力 N	
S 001.030.050.12	50	12	10.7	690	730	7
S 001.030.100.12	100	12	10.7	690	730	8
S 001.030.200.12	200	12	10.7	690	730	10
S 002.030.050.06	50	6	17.1	1420	1490	9
S 002.030.050.12	50	12	15.7	1420	1480	12
S 002.030.100.12	100	12	15.7	1420	1480	15
S 002.030.200.12	200	12	15.7	1420	1480	20
S 004.030.050.06D	50	6	31.4	1850	1940	16
S 004.030.050.12D	50	12	38.5	1840	1950	22
S 004.030.100.12D	100	12	38.5	1840	1950	25
S 004.030.200.12D	200	12	38.5	1840	1950	32
S 008.030.050.06D	50	6	73.9	3200	3280	28
S 008.030.100.06D	100	6	73.9	3200	3280	34
S 008.030.050.12D	50	12	69.0	3210	3270	42
S 008.030.100.12D	100	12	69.0	3210	3270	47
S 008.030.200.12D	200	12	69.0	3210	3270	59
S 015.030.050.06D	50	6	133.5	4610	5340	48
S 015.030.050.12D	50	12	130.8	4770	5180	85
S 015.030.100.12D	100	12	130.8	4770	5180	95
S 015.030.200.12D	200	12	130.8	4770	5180	116
S 030.030.070.06D	70	6	264.2	7080	8740	111
S 030.030.200.12D	200	12	261.9	7080	8740	185
S 050.030.070.06D	70	6	406.0	7850	10830	150
S 050.030.150.10D	150	10	498.0	7850	10830	254

末尾がDのタイプ：油圧エンド・ポジション・ダンパー付きパワー・バイパス機構 ZHD を標準装備。

寸法単位：mm

寸法

タイプ	A	A ₂	B	C	D	E***	F ₁₇	G	H	K	L	M	N	O	R	S	T	U	V _{gs}	W	*LF **IV		
S 001.030.050.12	50	70	479	6xM6x11	40	G1/8	30	10	16	24	M12x1.5	12	14	102	11.5	106.5	197	-	-	-	-	■	
S 001.030.100.12	50	70	589	6xM6x11	40	G1/8	30	10	16	24	M12x1.5	12	14	102	11.5	156.5	297	-	-	-	-	■	
S 001.030.200.12	50	70	794	6xM6x11	40	G1/8	30	10	16	24	M12x1.5	12	14	102	11.5	256.5	497	-	-	-	-	■	
S 002.030.050.06	70	-	474	6xM8x12	54	G1/4	40	10	20	26	M16x1.5	15	17	107	13	116	-	-	-	-	-	■	
S 002.030.050.12	70	85	519	6xM8x12	54	G1/4	40	10	20	26	M16x1.5	15	17	116	13	116	210	-	-	-	-	■	
S 002.030.100.12	70	85	649	6xM8x12	54	G1/4	40	10	20	26	M16x1.5	15	17	116	13	166	310	-	-	-	-	■	
S 002.030.200.12	70	85	870	6xM8x12	54	G1/4	40	10	20	26	M16x1.5	15	17	116	13	266	510	-	-	-	-	■	
S 004.030.050.06D	85	-	558	6xM8x15	64	G3/8	50	10	30	28.5	M22x2	20	24	120	14	125	-	-	18	7	-	■	
S 004.030.050.12D	90	110	591	6xM8x15	64	G3/8	50	10	30	28.5	M22x2	20	24	165	14	125	226	-	18	7	-	■	
S 004.030.100.12D	90	110	691	6xM8x15	64	G3/8	50	10	30	28.5	M22x2	20	24	165	14	175	326	-	18	7	-	■	
S 004.030.200.12D	90	110	926	6xM8x15	64	G3/8	50	10	30	28.5	M22x2	20	24	165	14	275	526	-	18	7	-	■	
S 008.030.050.06D	110	-	611	6xM10x16	88	G1/2	70	10	45	35	M30x2	25	36	165	15	133	-	-	26	7	-	■	
S 008.030.100.06D	110	-	726	6xM10x16	88	G1/2	70	10	45	35	M30x2	25	36	165	15	183	-	-	26	7	-	■	
S 008.030.050.12D	115	135	679	6xM10x16	88	G1/2	70	10	45	35	M30x2	25	36	190	15	133	246	-	26	7	-	■	
S 008.030.100.12D	115	135	794	6xM10x16	88	G1/2	70	10	45	35	M30x2	25	36	190	15	183	346	-	26	7	-	■	
S 008.030.200.12D	115	135	1024	6xM10x16	88	G1/2	70	10	45	35	M30x2	25	36	190	15	283	546	-	26	7	-	■	
S 015.030.050.06D	135	-	680	6xM16x25	100	G1/2	75	15	50	36	M30x2	25	41	190	17.5	134.5	-	-	26	7	-	■	
S 015.030.050.12D	145	170	867	6xM16x25	100	G1/2	75	15	50	36	M30x2	25	41	290	17.5	134.5	246	22	26	7	■	■	
S 015.030.100.12D	145	170	967	6xM16x25	100	G1/2	75	15	50	36	M30x2	25	41	290	17.5	184.5	346	22	26	7	■	■	
S 015.030.200.12D	145	170	1207	6xM16x25	100	G1/2	75	15	50	36	M30x2	25	41	290	17.5	284.5	546	22	26	7	■	■	
S 030.030.070.06D	170	-	948	6xM20x30	132	G3/4	100	18	56	47	M39x2	35	50	290	20	206	-	22	-	-	-	■	■
S 030.030.200.12D	200	-	1428	6xM20x30	132	G3/4	100	18	56	47	M39x2	35	50	320	20	336	587	30	-	-	-	■	■
S 050.030.070.06D	200	-	1010	8xM20x30	150	G3/4	115	25	63	52	M42x2	40	55	320	23	213	-	30	-	-	-	■	■
S 050.030.150.10D	240	267	1231	8xM20x30	150	G3/4	115	25	63	52	M42x2	40	55	470	23	293	498	16	-	-	-	■	■

末尾がDのタイプ：油圧エンド・ポジション・ダンパー付きパワー・バイパス機構 ZHD を標準装備。

寸法単位：mm

*LF：エア・スプリング装備仕様。2 ページを参照してください。

**IV：パワー・ストローク・バルブ内蔵。

***8 ページのエア接続サイズ表を参照してください。

TOX[®]-パワーパッケージ・タイプ S

バージョン 000、10 bar、10~515 kN

タイプ	トータル・ストローク	内パワー・ストローク	圧縮空気圧 6 bar時 最高出力 kN	圧縮空気圧 10 bar時 最高出力 kN	圧縮空気圧10 bar時		重量 kg
					早送り出力 N	戻り出力 N	
S 001.000.032.06	32	6	5.6	9.8	1150	1230	4
S 001.000.050.12	50	12	5.6	9.8	1150	1230	5
S 001.000.100.12	100	12	5.6	9.8	1150	1230	6
S 001.000.200.12	200	12	5.6	9.8	1150	1230	9
S 001.000.050.24	50	24	7.1	12.6	1150	1230	7
S 001.000.100.24	100	24	7.1	12.6	1150	1230	8
S 001.000.200.24	200	24	7.1	12.6	1150	1230	9
S 001.000.100.48	100	48	7.1	12.5	1150	1230	12
S 001.000.200.48	200	48	7.1	12.5	1150	1230	14
S 001.000.200.60	200	60	7.1	12.5	1150	1230	16
S 002.000.032.06	32	6	11.5	20.3	2360	2500	8
S 002.000.050.12	50	12	11.5	20.3	2360	2500	9
S 002.000.100.12	100	12	11.5	20.3	2360	2500	12
S 002.000.200.12	200	12	11.5	20.3	2360	2500	16
S 002.000.050.24	50	24	11.5	20.0	2370	2490	13
S 002.000.100.24	100	24	11.5	20.0	2370	2490	15
S 002.000.200.24	200	24	11.5	20.0	2370	2490	20
S 002.000.100.44	100	44	11.7	20.3	2360	2490	20
S 002.000.200.44	200	44	11.7	20.3	2360	2490	24
S 002.000.200.65	200	65	11.7	20.3	2360	2490	26
S 004.000.032.06 D	32	6	22.7	39.7	3070	3280	14
S 004.000.050.12 D	50	12	22.7	39.7	3070	3280	16
S 004.000.100.12 D	100	12	22.7	39.7	3070	3280	19
S 004.000.200.12 D	200	12	22.7	39.7	3070	3280	27
S 004.000.400.12 D	400	12	23.2	40.2	3070	3280	46
S 004.000.050.24 D	50	24	23.2	40.2	3070	3280	22
S 004.000.100.24 D	100	24	23.2	40.2	3070	3280	25
S 004.000.200.24 D	200	24	23.2	40.2	3070	3280	32
S 004.000.100.44 D	100	44	23.2	40.2	3070	3280	38
S 004.000.200.44 D	200	44	23.2	40.2	3070	3280	45
S 004.000.400.44 D	400	44	23.2	40.2	3070	3280	58
S 004.000.200.65 D	200	65	23.2	40.2	3070	3280	48
S 004.000.400.65 D	400	65	23.2	40.2	3070	3280	61
S 008.000.032.06 D	32	6	44.4	77	5320	5530	25
S 008.000.050.12 D	50	12	44.4	77	5320	5530	31
S 008.000.100.12 D	100	12	44.4	77	5320	5530	34
S 008.000.200.12 D	200	12	44.4	77	5320	5530	46
S 008.000.400.12 D	400	12	44.4	77	5330	5520	90
S 008.000.050.24 D	50	24	44.4	77	5330	5520	47
S 008.000.100.24 D	100	24	44.4	77	5330	5520	47
S 008.000.200.24 D	200	24	44.4	77	5330	5520	60
S 008.000.100.48 D	100	48	44.4	77	5410	5440	84
S 008.000.200.48 D	200	48	44.4	77	5410	5440	95
S 008.000.400.48 D	400	48	44.4	77	5410	5440	121
S 008.000.200.80 D	200	80	44.4	77	5410	5440	102
S 008.000.400.80 D	400	80	44.4	77	5410	5440	135
S 015.000.032.06 D	32	6	85.4	148	7640	9050	43
S 015.000.050.12 D	50	12	85.4	148	7640	9050	48
S 015.000.100.12 D	100	12	85.4	148	7640	9050	57
S 015.000.200.12 D	200	12	85.4	148	7640	9050	66
S 015.000.400.12 D	400	12	85.4	148	7810	8890	153
S 015.000.050.24 D	50	24	85.4	148	7810	8890	86
S 015.000.100.24 D	100	24	85.4	148	7810	8890	95

末尾がDのタイプ：油圧エンド・ポジション・ダンパー付きパワー・バイパス機構 ZHD を標準装備。

寸法単位：mm

TOX[®]-パワーパッケージ・タイプ S

バージョン 000、10 bar、10~515 kN

タイプ	トータル・ストローク	内パワー・ストローク	圧縮空気圧 6 bar時 最高出力 kN	圧縮空気圧 10 bar時 最高出力 kN	圧縮空気圧10 bar時		重量 kg
					早送り出力 N	戻り出力 N	
S 015.000.200.24 D	200	24	85.4	148.0	7810	8890	116
S 015.000.100.40 D	100	40	85.0	149.6	7810	8890	112
S 015.000.200.40 D	200	40	85.0	149.6	7810	8890	136
S 015.000.400.40 D	400	40	85.0	149.6	7810	8890	138
S 015.000.200.80 D	200	80	85.0	149.6	7810	8890	150
S 015.000.400.80 D	400	80	85.0	149.6	7810	8890	190
S 030.000.050.06 D	50	6	171.6	297.7	11490	15090	103
S 030.000.070.12 D	70	12	171.6	297.7	11490	15090	112
S 030.000.100.12 D	100	12	171.6	297.7	11490	15090	121
S 030.000.200.12 D	200	12	171.6	297.7	11490	15090	151
S 030.000.400.12 D	400	12	170.8	300.8	11490	15090	250
S 030.000.070.20 D	70	20	170.8	300.8	11490	15090	140
S 030.000.100.20 D	100	20	170.8	300.8	11490	15090	148
S 030.000.200.20 D	200	20	170.8	300.8	11490	15090	185
S 030.000.400.20 D	400	20	170.8	300.8	11490	15090	260
S 030.000.200.28 D	200	28	170.0	313.4	11490	15090	190
S 030.000.400.44 D	400	44	170.0	313.4	11490	15090	240
S 050.000.050.06 D	50	6	263.6	464.7	12590	18870	140
S 050.000.070.12 D	70	12	263.6	464.7	12590	18870	155
S 050.000.100.12 D	100	12	263.6	464.7	12590	18870	166
S 050.000.200.12 D	200	12	263.6	464.7	12590	18870	205
S 050.000.400.12 D	400	12	262.4	484.3	12590	18870	376
S 050.000.100.20 D	100	20	262.4	484.3	12590	18870	226
S 050.000.200.20 D	200	20	262.4	484.3	12590	18870	246
S 050.000.400.20 D	400	20	262.4	484.3	12590	18870	330
S 050.000.300.30 D	300	30	283.2	515.0	12590	18870	280
S 050.000.400.40 D	400	40	283.2	515.0	12590	18870	466

末尾がDのタイプ：油圧エンド・ポジション・ダンパー付きパワー・バイパス機構 ZHD を標準装備。

寸法単位：mm

TOX®-パワーパッケージ・タイプ S

バージョン 000、10 bar、10~515 kN

寸法

タイプ	A	A ₂	B	C	D	E***	F ₁₇	G	H	K	L	M	N	O	R	S	T	U	V _{g6}	W	*LF**IV	
S 001.000.032.06	50	-	360	6xM6x11	40	G1/8	30	10	16	24	M12x1.5	12	14	86	11.5	88.5	-	-	-	-	-	■
S 001.000.050.12	50	-	434	6xM6x11	40	G1/8	30	10	16	24	M12x1.5	12	14	86	11.5	106.5	-	-	-	-	-	■
S 001.000.100.12	50	-	565	6xM6x11	40	G1/8	30	10	16	24	M12x1.5	12	14	86	11.5	156.5	-	-	-	-	-	■
S 001.000.200.12	50	-	805	6xM6x11	40	G1/8	30	10	16	24	M12x1.5	12	14	86	11.5	256.5	-	-	-	-	-	■
S 001.000.050.24	50	70	479	6xM6x11	40	G1/8	30	10	16	24	M12x1.5	12	14	102	11.5	106.5	197	-	-	-	-	■
S 001.000.100.24	50	70	589	6xM6x11	40	G1/8	30	10	16	24	M12x1.5	12	14	102	11.5	156.5	297	-	-	-	-	■
S 001.000.200.24	50	70	794	6xM6x11	40	G1/8	30	10	16	24	M12x1.5	12	14	102	11.5	256.5	497	-	-	-	-	■
S 001.000.100.48	50	85	665	6xM6x11	40	G1/8	30	10	16	24	M12x1.5	12	14	116	11.5	156.5	297	-	-	-	-	■
S 001.000.200.48	50	85	865	6xM6x11	40	G1/8	30	10	16	24	M12x1.5	12	14	116	11.5	256.5	497	-	-	-	-	■
S 001.000.200.60	50	85	897	6xM6x11	40	G1/8	30	10	16	24	M12x1.5	12	14	116	11.5	256.5	497	-	-	-	-	■
S 002.000.032.06	70	-	386	6xM8x12	54	G1/4	40	10	20	26	M16x1.5	15	17	105	13	98	-	-	-	-	-	■
S 002.000.050.12	70	-	474	6xM8x12	54	G1/4	40	10	20	26	M16x1.5	15	17	105	13	116	-	-	-	-	-	■
S 002.000.100.12	70	-	589	6xM8x12	54	G1/4	40	10	20	26	M16x1.5	15	17	105	13	166	-	-	-	-	-	■
S 002.000.200.12	70	-	829	6xM8x12	54	G1/4	40	10	20	26	M16x1.5	15	17	105	13	266	-	-	-	-	-	■
S 002.000.050.24	70	85	519	6xM8x12	54	G1/4	40	10	20	26	M16x1.5	15	17	116	13	116	210	-	-	-	-	■
S 002.000.100.24	70	85	649	6xM8x12	54	G1/4	40	10	20	26	M16x1.5	15	17	116	13	166	310	-	-	-	-	■
S 002.000.200.24	70	85	870	6xM8x12	54	G1/4	40	10	20	26	M16x1.5	15	17	116	13	266	510	-	-	-	-	■
S 002.000.100.44	70	110	675	6xM8x12	54	G1/4	40	10	20	26	M16x1.5	15	17	165	13	166	310	-	-	-	-	■
S 002.000.200.44	70	110	875	6xM8x12	54	G1/4	40	10	20	26	M16x1.5	15	17	165	13	266	510	-	-	-	-	■
S 002.000.200.65	70	110	935	6xM8x12	54	G1/4	40	10	20	26	M16x1.5	15	17	165	13	266	510	-	-	-	-	■
S 004.000.032.06 D	85	-	449	6xM8x15	64	G3/8	50	10	30	28.5	M22x2	20	24	120	14	107	-	-	18	7	-	■
S 004.000.050.12 D	85	-	558	6xM8x15	64	G3/8	50	10	30	28.5	M22x2	20	24	120	14	125	-	-	18	7	-	■
S 004.000.100.12 D	85	-	679	6xM8x15	64	G3/8	50	10	30	28.5	M22x2	20	24	120	14	175	-	-	18	7	-	■
S 004.000.200.12 D	85	-	939	6xM8x15	64	G3/8	50	10	30	28.5	M22x2	20	24	120	14	275	-	-	18	7	-	■
S 004.000.400.12 D	90	110	1323	6xM8x15	64	G3/8	50	10	30	28.5	M22x2	20	24	165	14	475	926	-	18	7	-	■
S 004.000.050.24 D	90	110	591	6xM8x15	64	G3/8	50	10	30	28.5	M22x2	20	24	165	14	125	226	-	18	7	-	■
S 004.000.100.24 D	90	110	691	6xM8x15	64	G3/8	50	10	30	28.5	M22x2	20	24	165	14	175	326	-	18	7	-	■
S 004.000.200.24 D	90	110	926	6xM8x15	64	G3/8	50	10	30	28.5	M22x2	20	24	165	14	275	526	-	18	7	-	■
S 004.000.100.44 D	90	135	760	6xM8x15	64	G3/8	50	10	30	28.5	M22x2	20	24	176	14	175	326	-	18	7	-	■
S 004.000.200.44 D	90	135	960	6xM8x15	64	G3/8	50	10	30	28.5	M22x2	20	24	176	14	275	526	-	18	7	-	■
S 004.000.400.44 D	90	135	1380	6xM8x15	64	G3/8	50	10	30	28.5	M22x2	20	24	176	14	475	926	-	18	7	-	■
S 004.000.200.65 D	90	135	1059	6xM8x15	64	G3/8	50	10	30	28.5	M22x2	20	24	176	14	275	526	-	18	7	-	■
S 004.000.400.65 D	90	135	1479	6xM8x15	64	G3/8	50	10	30	28.5	M22x2	20	24	176	14	475	926	-	18	7	-	■
S 008.000.032.06 D	110	-	486	6xM10x16	88	G1/2	70	10	45	35	M30x2	25	36	165	15	115	-	-	26	7	-	■
S 008.000.050.12 D	110	-	611	6xM10x16	88	G1/2	70	10	45	35	M30x2	25	36	165	15	133	-	-	26	7	-	■
S 008.000.100.12 D	110	-	726	6xM10x16	88	G1/2	70	10	45	35	M30x2	25	36	165	15	183	-	-	26	7	-	■
S 008.000.200.12 D	110	-	964	6xM10x16	88	G1/2	70	10	45	35	M30x2	25	36	165	15	283	-	-	26	7	-	■
S 008.000.400.12 D	115	135	1409	6xM10x16	88	G1/2	70	10	45	35	M30x2	25	36	176	15	483	946	-	26	7	-	■
S 008.000.050.24 D	115	135	684	6xM10x16	88	G1/2	70	10	45	35	M30x2	25	36	176	15	133	251	-	26	7	-	■
S 008.000.100.24 D	115	135	794	6xM10x16	88	G1/2	70	10	45	35	M30x2	25	36	176	15	183	346	-	26	7	-	■
S 008.000.200.24 D	115	135	1024	6xM10x16	88	G1/2	70	10	45	35	M30x2	25	36	176	15	283	546	-	26	7	-	■
S 008.000.100.48 D	115	170	967	6xM10x16	88	G1/2	70	10	45	35	M30x2	25	36	290	15	183	346	22	26	7	-	■
S 008.000.200.48 D	115	170	1167	6xM10x16	88	G1/2	70	10	45	35	M30x2	25	36	290	15	283	546	22	26	7	-	■
S 008.000.400.48 D	115	170	1607	6xM10x16	88	G1/2	70	10	45	35	M30x2	25	36	290	15	483	946	22	26	7	-	■
S 008.000.200.80 D	115	200	1245	6xM10x16	88	G1/2	70	10	45	35	M30x2	25	36	320	15	283	546	30	26	7	-	■
S 008.000.400.80 D	115	200	1593	6xM10x16	88	G1/2	70	10	45	35	M30x2	25	36	320	15	483	946	30	26	7	-	■
S 015.000.032.06 D	135	-	532	6xM16x25	100	G1/2	75	15	50	36	M30x2	25	41	176	17.5	116.5	-	-	26	7	-	■
S 015.000.050.12 D	135	-	680	6xM16x25	100	G1/2	75	15	50	36	M30x2	25	41	176	17.5	134.5	-	-	26	7	-	■
S 015.000.100.12 D	135	-	805	6xM16x25	100	G1/2	75	15	50	36	M30x2	25	41	176	17.5	184.5	-	-	26	7	-	■
S 015.000.200.12 D	135	-	1062	6xM16x25	100	G1/2	75	15	50	36	M30x2	25	41	176	17.5	284.5	-	-	26	7	-	■
S 015.000.400.12 D	145	170	1643	6xM16x25	100	G1/2	75	15	50	36	M30x2	25	41	290	17.5	484.5	946	22	26	7	-	■
S 015.000.050.24 D	145	170	867	6xM16x25	100	G1/2	75	15	50	36	M30x2	25	41	290	17.5	134.5	246	22	26	7	-	■
S 015.000.100.24 D	145	170	967	6xM16x25	100	G1/2	75	15	50	36	M30x2	25	41	290	17.5	184.5	346	22	26	7	-	■

末尾がDのタイプ：油圧エンド・ポジション・ダンパー付きパワー・バイパス機構 ZHD を標準装備。

寸法単位：mm

*LF：エアー・スプリング装備仕様。2 ページを参照してください。

**IV：パワー・ストローク・バルブ内蔵。

TOX[®]-パワーパッケージ・タイプ S

バージョン 000、10 bar、10~515 kN

寸法

タイプ	A	A ₂	B	C	D	E	F ₁₇	G	H	K	L	M	N	O	R	S	T	U	V _{g6}	W	*LF	**IV
S 015.000.200.24 D	145	170	1207	6xM16x25	100	G1/2	75	15	50	36	M30x2	25	41	290	17.5	284.5	546	22	26	7	■	-
S 015.000.100.40 D	145	200	1045	6xM16x25	100	G1/2	75	15	50	36	M30x2	25	41	320	17.5	184.5	346	30	26	7	■	-
S 015.000.200.40 D	145	200	1245	6xM16x25	100	G1/2	75	15	50	36	M30x2	25	41	320	17.5	284.5	546	30	26	7	■	-
S 015.000.400.40 D	145	200	1777	6xM16x25	100	G1/2	75	15	50	36	M30x2	25	41	320	17.5	484.5	946	30	26	7	■	-
S 015.000.200.80 D	145	200	1445	6xM16x25	100	G1/2	75	15	50	36	M30x2	25	41	320	17.5	284.5	546	30	26	7	■	-
S 015.000.400.80 D	145	200	2027	6xM16x25	100	G1/2	75	15	50	36	M30x2	25	41	320	17.5	484.5	946	30	26	7	■	-
S 030.000.050.06 D	170	-	788	6xM20x30	132	G3/4	100	18	56	47	M39x2	35	50	290	20	186	-	22	-	-	■	-
S 030.000.070.12 D	170	-	948	6xM20x30	132	G3/4	100	18	56	47	M39x2	35	50	290	20	206	-	22	-	-	■	-
S 030.000.100.12 D	170	-	1048	6xM20x30	132	G3/4	100	18	56	47	M39x2	35	50	290	20	236	-	22	-	-	■	-
S 030.000.200.12 D	170	-	1374	6xM20x30	132	G3/4	100	18	56	47	M39x2	35	50	290	20	336	-	22	-	-	■	-
S 030.000.400.12 D	200	-	1931	6xM20x30	132	G3/4	100	18	56	47	M39x2	35	50	320	20	536	987	30	-	-	■	-
S 030.000.070.20 D	200	-	1002	6xM20x30	132	G3/4	100	18	56	47	M39x2	35	50	320	20	206	327	30	-	-	■	-
S 030.000.100.20 D	200	-	1072	6xM20x30	132	G3/4	100	18	56	47	M39x2	35	50	320	20	236	387	30	-	-	■	-
S 030.000.200.20 D	200	-	1428	6xM20x30	132	G3/4	100	18	56	47	M39x2	35	50	320	20	336	587	30	-	-	■	-
S 030.000.400.20 D	200	-	2101	6xM20x30	132	G3/4	100	18	56	47	M39x2	35	50	320	20	536	987	30	-	-	■	-
S 030.000.200.28 D	190	267	1610	6xM20x30	132	G3/4	100	18	56	47	M39x2	35	50	470	20	336	587	16	-	-	■	-
S 030.000.400.44 D	190	267	1115	6xM20x30	132	G3/4	100	18	56	47	M39x2	35	50	470	20	536	987	16	-	-	■	-
S 050.000.050.06 D	200	-	827	8xM20x30	150	G3/4	115	25	63	52	M42x2	40	55	320	23	193	-	30	-	-	■	-
S 050.000.070.12 D	200	-	1010	8xM20x30	150	G3/4	115	25	63	52	M42x2	40	55	320	23	213	-	30	-	-	■	-
S 050.000.100.12 D	200	-	1122	8xM20x30	150	G3/4	115	25	63	52	M42x2	40	55	320	23	243	-	30	-	-	■	-
S 050.000.200.12 D	200	-	1495	8xM20x30	150	G3/4	115	25	63	52	M42x2	40	55	320	23	343	-	30	-	-	■	-
S 050.000.400.12 D	240	267	1871	8xM20x30	150	G3/4	115	25	63	52	M42x2	40	55	470	23	543	998	16	-	-	■	-
S 050.000.100.20 D	240	267	1051	8xM20x30	150	G3/4	115	25	63	52	M42x2	40	55	470	23	243	398	16	-	-	■	-
S 050.000.200.20 D	240	267	1361	8xM20x30	150	G3/4	115	25	63	52	M42x2	40	55	470	23	343	598	16	-	-	■	-
S 050.000.400.20 D	240	267	1971	8xM20x30	150	G3/4	115	25	63	52	M42x2	40	55	470	23	543	998	16	-	-	■	-
S 050.000.300.30 D	240	324	1623	8xM20x30	150	G3/4	115	25	63	52	M42x2	40	55	540	23	443	798	22	-	-	■	-
S 050.000.400.40 D	240	324	1968	8xM20x30	150	G3/4	115	25	63	52	M42x2	40	55	540	23	543	998	22	-	-	■	-

末尾が D のタイプ：油圧エンド・ポジション・ダンパー付きパワー・バイパス機構 ZHD を標準装備。

寸法単位：mm

*LF：エア・スプリング装備仕様。2 ページを参照してください。

**IV：パワー・ストローク・バルブ内蔵。

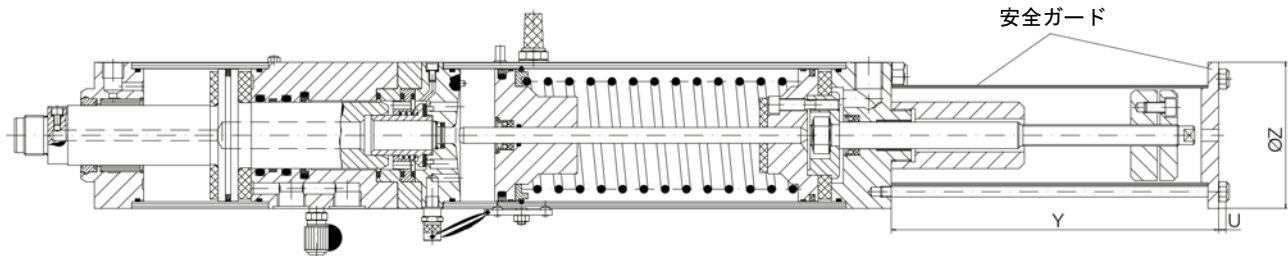
エア接続サイズ

接続	公称サイズ（ホース内径）
G1/4"	7~8 mm
G3/8"	8~9 mm
G1/2"	10~11 mm
G3/4"	19~20 mm
G1"	25 mm
G1 1/2"	38 mm

注：無故障運転を実現するため、圧縮空気供給中は接続サイズと公称サイズを維持してください。

TOX®-パワーパッケージ・タイプ S

バージョン 050、10 bar、パワー・ストローク調整機構搭載、10~1000 kN



機能：

TOX®-パワーパッケージの増圧ピストンにはスピンドルが取り付けられています。このスピンドル上に調整ナットがあり、増圧ピストンのストロークを正確に制限します。これにより、パワー・ストロークを、早送りストロークに関係なく正確に制御できます。

用途：

数百分の1ミリの範囲内の公差によるウェア・マークの挿入。さまざまな高さによる部品の型押し。または一定深さで高さ公差の大きい型押し。精密に規定された深さによるブッシュ圧入。

注：

ご要望があれば、技術データをご用意できます。

メリット：

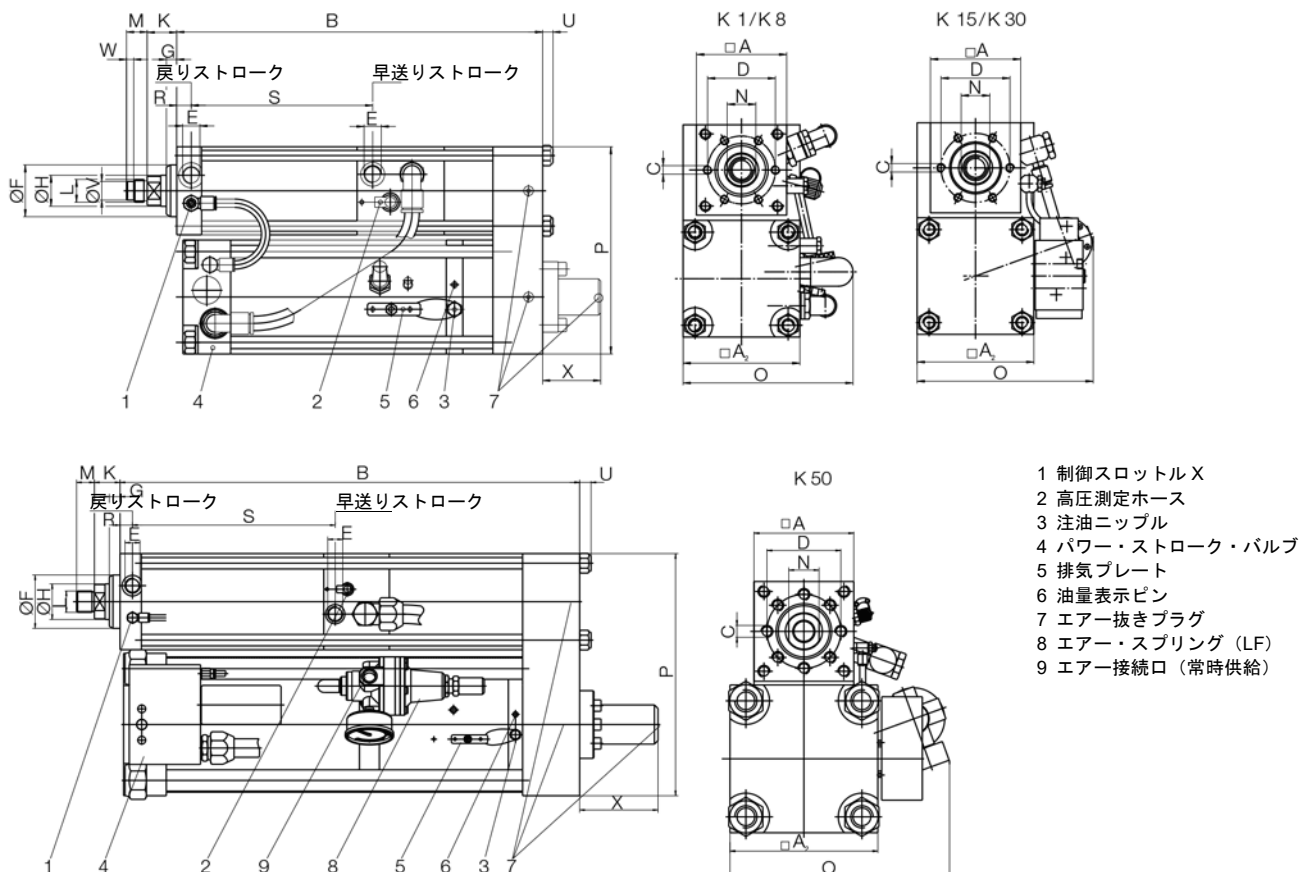
調整量や限界値はパワー・ストロークのみに関係しません。つまり送りストロークではなく用途に直接関係しません。これは、高さの差異とコンポーネントの公差は無関係であることを意味します。繰り返し精度は、極めて正確です。特許取得パワー・バイパス機構と油圧エンド・ポジション・ダンパー機構は、すべての TOX®-パワーパッケージ・タイプ S 4~S 170 の標準機能です。

品質／モニター：

増圧比の値により、増圧ピストンと調整スピンドルの移動量は、作動ストローク量に比例します（比率：約 1:10）。作動ストローク量は、調整スピンドル上のストローク・センサーによって極めて正確に監視できます。

TOX[®]-パワーパッケージ・タイプ K

バージョン 030、6 bar、コンパクト設計、10~395 kN



- 1 制御スロットル X
- 2 高圧測定ホース
- 3 注油ニップル
- 4 パワー・ストローク・バルブ
- 5 排気プレート
- 6 油量表示ビン
- 7 エアー抜きプラグ
- 8 エアー・スプリング (LF)
- 9 エアー接続口 (常時供給)

タイプ	トータル・ストローク	内パワー・ストローク	圧縮空気圧 6 bar 時			重量 kg
			最高出力 kN	早送り出力 N	戻り出力 N	
K 001.030.100.06	100	6	10.7	690	730	10
K 001.030.200.10	200	10	10.7	690	730	12
K 002.030.100.05	100	5	15.7	1420	1480	18
K 002.030.200.12	200	12	15.7	1420	1480	27
K 004.030.100.05	100	5	38.5	1840	1950	32
K 004.030.200.10	200	10	38.5	1840	1950	44
K 008.030.100.05	100	5	69.0	3210	3270	55
K 008.030.200.10	200	10	69.0	3210	3270	67
K 015.030.100.10	100	10	129.6	4770	5180	158
K 015.030.200.10	200	10	129.6	4770	5180	162
K 030.030.200.10	200	10	320.8	7080	8740	288
K 050.030.100.10	100	10	394.9	7850	10830	450
K 050.030.200.10	200	10	394.9	7850	10830	465

寸法単位 : mm

TOX®-パワーパッケージ・タイプK

バージョン 030、6 bar、コンパクト設計、10~395 kN

寸法

タイプ	A	A ₂	B	C	D	E	F _{ff}	G	H	K	L	M	N	O	R	S	T	U	V _{g6}	W	X	*LF	**IV
K 001.030.100.06	50	70	322	6xM 6x11	40	G1/8	30	10	16	24	M12x1.5	12	14	106	124	11.5	156.5	6	-	-	23	-	■
K 001.030.200.10	50	70	514	6xM 6x11	40	G1/8	30	10	16	24	M12x1.5	12	14	106	124	11.5	256.5	6	-	-	-	-	■
K 002.030.100.05	70	85	327	6xM 8x12	54	G1/4	40	10	20	26	M16x1.5	15	17	116	160	13	166	8	-	-	25	-	■
K 002.030.200.12	70	85	527	6xM 8x12	54	G1/4	40	10	20	26	M16x1.5	15	17	116	160	13	266	8	-	-	-	-	■
K 004.030.100.05	85	110	353	6xM 8x15	64	G3/8	50	10	30	28.5	M22x2	20	24	165	200	14	175	10	18	7	23	-	■
K 004.030.200.10	85	110	553	6xM 8x15	64	G3/8	50	10	30	28.5	M22x2	20	24	165	200	14	275	10	18	7	-	-	■
K 008.030.100.05	110	135	365	6xM10x16	88	G1/2	70	10	45	35	M30x2	25	36	176	250	15	183	12	26	7	56	-	■
K 008.030.200.10	110	135	565	6xM10x16	88	G1/2	70	10	45	35	M30x2	25	36	176	250	17	283	12	26	7	30	-	■
K 015.030.100.10	135	200	585	6xM16x25	100	G1/2	75	15	50	36	M30x2	25	41	320	340	17.5	184.5	16	26	7	110	■	-
K 015.030.200.10	135	200	645	6xM16x25	100	G1/2	75	15	50	36	M30x2	25	41	320	340	17.5	284.5	16	26	7	110	■	-
K 030.030.200.10	170	267	740	6xM20x30	132	G3/4	100	18	56	47	M39x2	35	50	470	445	20	336	22	-	-	175	■	-
K 050.030.100.10	200	324	715	8xM20x30	150	G3/4	115	25	63	52	M42x2	40	55	540	530	23	243	30	-	-	140	■	-
K 050.030.200.10	200	324	785	8xM20x30	150	G3/4	115	25	63	52	M42x2	40	55	540	530	23	343	30	-	-	160	■	-

*LF : エアー・スプリング装備仕様。2 ページを参照してください。

寸法単位 : mm

**IV : パワー・ストローク・バルブ内蔵。

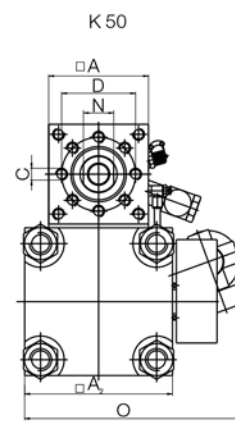
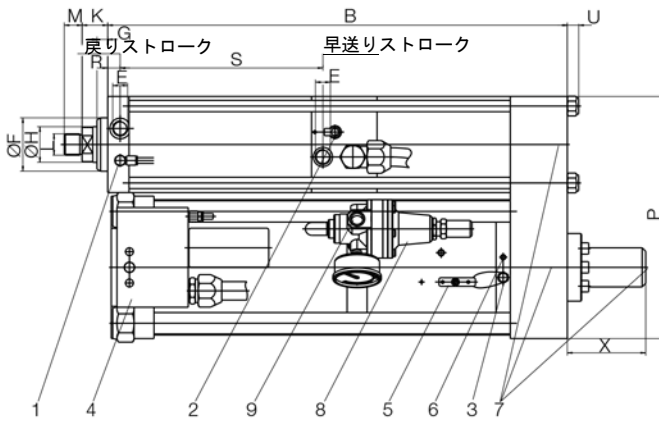
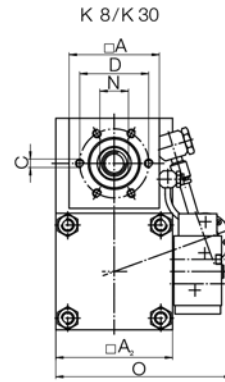
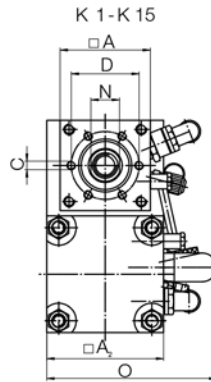
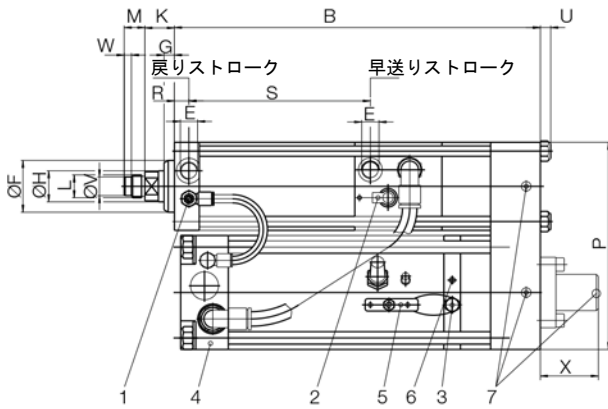
エアー接続サイズ

接続	公称サイズ (ホース内径)
G1/4"	7~8 mm
G3/8"	8~9 mm
G1/2"	10~11 mm
G3/4"	19~20 mm
G1"	25 mm
G1 1/2"	38 mm

注 : 無故障運転を実現するため、圧縮空気供給中は接続サイズと公称サイズを維持してください。

TOX[®]-パワーパッケージ・タイプK

バージョン 000、10 bar、コンパクト設計、10~515 kN



- 1 制御スロットル X
- 2 高圧測定ホース
- 3 注油ニップル
- 4 パワー・ストローク・バルブ
- 5 排気プレート
- 6 油量表示ピン
- 7 エアー抜きプラグ
- 8 エアー・スプリング (LF)
- 9 エアー接続口 (常時供給)

タイプ	トータル・ストローク	内パワー・ストローク	圧縮空気圧		圧縮空気圧 10 bar 時		重量 kg
			6 bar 時 最高出力 kN	最高出力 kN	早送り出力 N	戻り出力 N	
K 001.000.050.05	50	5	5.6	9.8	1150	1230	5
K 001.000.100.10	100	10	5.6	9.8	1150	1230	8
K 001.000.150.20	150	20	7.1	12.6	1150	1230	13
K 001.000.250.20	250	20	7.1	12.5	1150	1230	13
K 002.000.050.04	50	4	11.5	20.3	2360	2500	10
K 002.000.100.12	100	12	11.5	20.0	2370	2490	18
K 002.000.200.24	200	24	11.5	20.0	2370	2490	26
K 002.000.300.20	300	20	11.5	20.0	2370	2490	33
K 004.000.100.10	100	10	23.2	40.2	3070	3280	32
K 004.000.300.20	300	20	23.2	40.2	3070	3280	54
K 004.000.300.50	300	50	23.2	40.2	3070	3280	63
K 008.000.100.10	100	10	44.4	77.0	5330	5520	45
K 008.000.300.20	300	20	44.4	77.0	5330	5520	100
K 008.000.300.50	300	50	44.4	77.0	5410	5440	135
K 015.000.100.10	100	10	85.0	149.5	7810	8890	148
K 015.000.300.10	300	10	85.0	149.5	7810	8890	90
K 015.000.100.20	100	20	85.0	149.5	7810	8890	158
K 015.000.300.20	300	20	85.0	149.5	7810	8890	130
K 015.000.100.40	100	40	84.6	155.7	7810	8890	150
K 015.000.300.40	300	40	84.6	155.7	7810	8890	269
K 030.000.100.10	100	10	170.0	313.4	11490	15090	238
K 030.000.300.10	300	10	170.0	313.4	11490	15090	290
K 030.000.300.20	300	20	170.0	313.4	11490	15090	310
K 030.000.300.40	300	40	170.0	313.4	11490	15090	345
K 050.000.100.10	100	10	283.2	515.0	12590	18870	400

寸法単位: mm

TOX®-パワーパッケージ・タイプK

バージョン 000、10 bar、コンパクト設計、10~515 kN

タイプ	トータル・ストローク	内パワー・ストローク	圧縮空気圧 6 bar 時 最高出力 kN	圧縮空気圧 10 bar 時 最高出力 kN	圧縮空気圧 10 bar 時		重量 kg
					早送り出力 N	戻り出力 N	
K 050.000.300.10	300	10	283.2	515.0	12590	18870	460
K 050.000.100.20	100	20	283.2	515.0	12590	18870	464
K 050.000.300.20	300	20	283.2	515.0	12590	18870	500
K 050.000.100.40	100	40	283.2	515.0	12590	18870	455
K 050.000.300.40	300	40	283.2	515.0	12590	18870	550

寸法単位 : mm

寸法

タイプ	A	A ₂	B	C	D	E	F _T	G	H	K	L	M	N	O	P	R	S	U	V _{g6}	W	X	*LF	**IV
K 001.000.050.05	50	-	219	6xM6x11	40	G1/8	30	10	16	24	M12x1.5	12	14	86	104	11.5	106.5	-	-	-	17	-	■
K 001.000.100.10	50	-	319	6xM6x11	40	G1/8	30	10	16	24	M12x1.5	12	14	86	104	11.5	156.5	-	-	-	30	-	■
K 001.000.150.20	50	70	414	6xM6x11	40	G1/8	30	10	16	24	M12x1.5	12	14	106	124	11.5	206.5	6	-	-	-	-	■
K 001.000.250.20	50	70	614	6xM6x11	40	G1/8	30	10	16	24	M12x1.5	12	14	116	124	11.5	306.5	6	-	-	-	-	■
K 002.000.050.04	70	-	227	6xM8x12	54	G1/4	40	10	20	26	M16x1.5	15	17	106	145	13	116	8	-	-	23	-	■
K 002.000.100.12	70	85	327	6xM8x12	54	G1/4	40	10	20	26	M16x1.5	15	17	116	160	13	166	8	-	-	25	-	■
K 002.000.200.24	70	85	527	6xM8x12	54	G1/4	40	10	20	26	M16x1.5	15	17	116	160	13	266	8	-	-	-	-	■
K 002.000.300.20	70	85	727	6xM8x12	54	G1/4	40	10	20	26	M16x1.5	15	17	116	160	13	366	8	-	-	-	-	■
K 004.000.100.10	85	110	353	6xM8x15	64	G3/8	50	10	30	28.5	M22x2	20	24	165	200	14	175	10	18	7	23	-	■
K 004.000.300.20	85	110	753	6xM 8x15	64	G3/8	50	10	30	28.5	M22x2	20	24	165	200	14	375	10	18	7	-	-	■
K 004.000.300.50	85	135	759	6xM 8x15	64	G3/8	50	10	30	28.5	M22x2	20	24	176	225	14	375	10	18	7	-	-	■
K 008.000.100.10	110	135	365	6xM10x16	88	G1/2	70	10	45	35	M30x2	25	36	176	250	15	183	12	26	7	56	-	■
K 008.000.300.20	110	135	765	6xM10x16	88	G1/2	70	10	45	35	M30x2	25	36	176	250	15	383	12	26	7	-	-	■
K 008.000.300.50	110	170	765	6xM10x16	88	G1/2	70	10	45	35	M30x2	25	36	290	285	15	383	12	26	7	143	■	-
K 015.000.100.10	135	200	525	6xM16x25	100	G1/2	75	15	50	36	M30x2	25	41	320	340	17.5	184.5	16	26	7	40	■	-
K 015.000.300.10	135	200	785	6xM16x25	100	G1/2	75	15	50	36	M30x2	25	41	320	340	17.5	384.5	16	26	7	26	■	-
K 015.000.100.20	135	200	585	6xM16x25	100	G1/2	75	15	50	36	M30x2	25	41	320	340	17.5	184.5	16	26	7	110	■	-
K 015.000.300.20	135	200	785	6xM16x25	100	G1/2	75	15	50	36	M30x2	25	41	320	340	17.5	384.5	16	26	7	105	■	-
K 015.000.100.40	135	267	670	6xM16x25	100	G1/2	75	15	50	36	M30x2	25	41	470	410	17.5	184.5	16	26	7	150	■	-
K 015.000.300.40	135	267	785	6xM16x25	100	G1/2	75	15	50	36	M30x2	25	41	470	410	17.5	384.5	16	26	7	100	■	-
K 030.000.100.10	170	267	585	6xM20x30	132	G3/4	100	18	56	47	M39x2	35	50	470	445	20	236	22	-	-	45	■	-
K 030.000.300.10	170	267	840	6xM20x30	132	G3/4	100	18	56	47	M39x2	35	50	470	445	20	436	22	-	-	30	■	-
K 030.000.300.20	170	267	840	6xM20x30	132	G3/4	100	18	56	47	M39x2	35	50	470	445	20	436	22	-	-	82	■	-
K 030.000.300.40	170	267	940	6xM20x30	132	G3/4	100	18	56	47	M39x2	35	50	470	445	20	436	22	-	-	310	■	-
K 050.000.100.10	200	324	635	8xM20x30	150	G3/4	115	25	63	52	M42x2	40	55	540	530	23	243	30	-	-	50	■	-
K 050.000.300.10	200	324	855	8xM20x30	150	G3/4	115	25	63	52	M42x2	40	55	540	530	23	443	30	-	-	80	■	-
K 050.000.100.20	200	324	715	8xM20x30	150	G3/4	115	25	63	52	M42x2	40	55	540	530	23	243	30	-	-	140	■	-
K 050.000.300.20	200	324	855	8xM20x30	150	G3/4	115	25	63	52	M42x2	40	55	540	530	23	443	30	-	-	210	■	-
K 050.000.100.40	200	324	875	8xM20x30	150	G3/4	115	25	63	52	M42x2	40	55	540	530	23	243	30	-	-	310	■	-
K 050.000.300.40	200	324	1015	8xM20x30	150	G3/4	115	25	63	52	M42x2	40	55	540	530	23	443	30	-	-	340	■	-

*LF : エアー・スプリング装備仕様。2 ページを参照してください。

寸法単位 : mm

**IV : パワー・ストローク・バルブ内蔵。

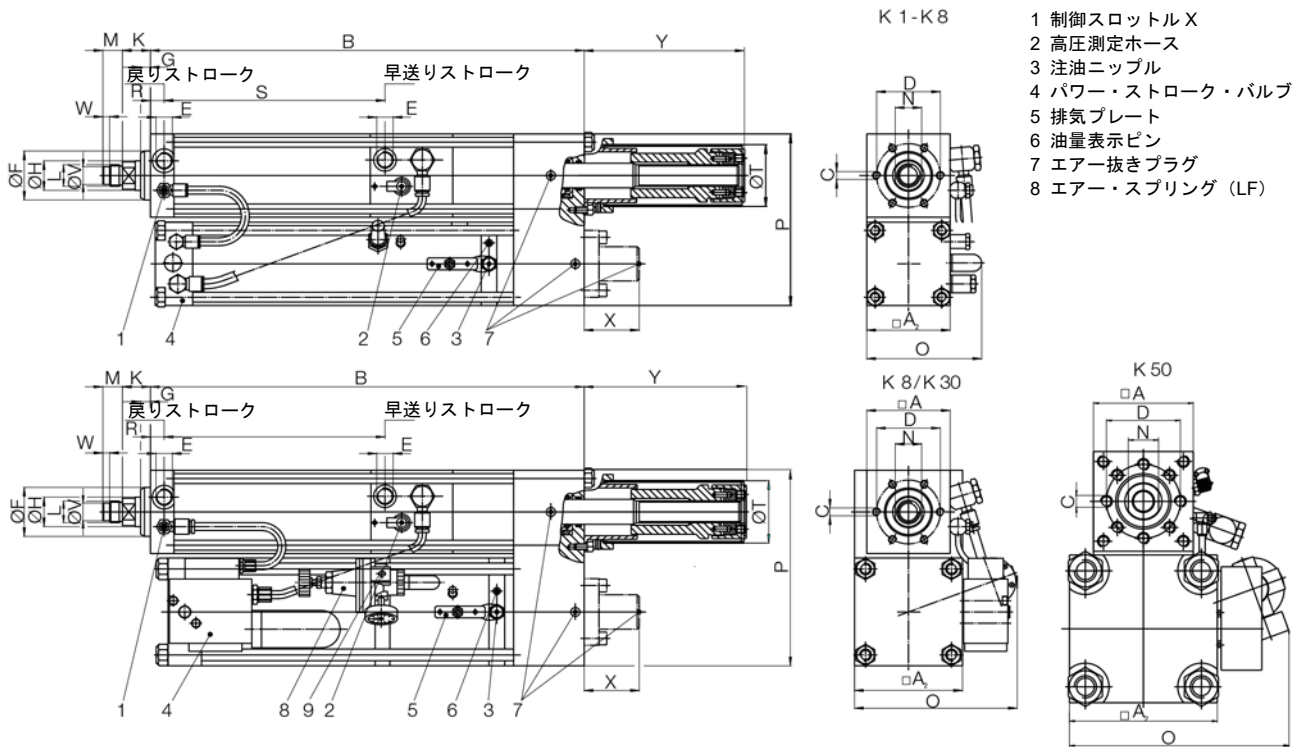
エアー接続サイズ

接続	公称サイズ (ホース内径)
G1/4"	7~8 mm
G3/8"	8~9 mm
G1/2"	10~11 mm
G3/4"	19~20 mm
G1"	25 mm
G1 1/2"	38 mm

注 : 無故障運転を実現するため、圧縮空気供給中は接続サイズと公称サイズを維持してください。

TOX[®]-パワーパッケージ・タイプK

バージョン 051、10 bar、トータル・ストローク調整機構搭載のコンパクト設計、10~500 kN



ストローク長、したがって LDC 位置が調整可能。引き方向動作用の特殊仕様もご用意しています。

タイプ	トータル・ストローク	内パワー・ストローク	圧縮空気圧 6 bar 時 最高出力 kN	圧縮空気圧 10 bar 時 最高出力 kN	圧縮空気圧 10 bar 時		重量 kg
					早送り出力 N	戻り出力 N	
K 001.051.050.05	50	5	5.1	9.0	990	1230	7
K 001.051.100.15	100	15	6.5	11.6	990	1230	13
K 001.051.200.20	200	20	6.5	11.6	990	1230	16
K 001.051.250.40	250	40	6.5	11.4	990	1230	23
K 002.051.050.04	50	4	11.3	20.0	2080	2500	14
K 002.051.100.12	100	12	11.3	19.7	2090	2490	22
K 002.051.200.24	200	24	11.3	19.7	2090	2490	34
K 002.051.300.50	300	50	11.5	20.0	2080	2490	50
K 004.051.100.10	100	10	24.6	42.7	2550	3280	38
K 004.051.200.20	200	20	24.6	42.7	2550	3280	53
K 004.051.400.20	400	20	24.6	42.7	2550	3280	75
K 004.051.400.50	400	50	24.6	42.7	2560	3270	90
K 008.051.100.10	100	10	45.2	78.4	4550	5520	66
K 008.051.200.10	200	10	45.2	78.4	4540	5530	71
K 008.051.200.20	200	20	45.2	78.4	4550	5520	94
K 008.051.400.20	400	20	45.2	78.4	4550	5520	128
K 008.051.400.50	400	50	45.2	78.4	4640	5430	168
K 015.051.100.10	100	10	88.9	156.6	6180	8860	160
K 015.051.200.10	200	10	88.9	156.6	6180	8860	177
K 015.051.400.10	400	10	88.9	156.6	6180	8860	207
K 015.051.100.20	100	20	88.9	156.6	6180	8860	171
K 015.051.200.20	200	20	88.9	156.6	6180	8860	181
K 015.051.400.20	400	20	88.9	156.6	6180	8860	230

寸法単位 : mm

TOX®-パワーパッケージ・タイプ K

バージョン 051、10 bar、トータル・ストローク調整機構搭載の
コンパクト設計、10~500 kN

タイプ	トータル・ ストローク	内パワー・ ストローク	圧縮空気圧 6 bar 時 最高出力 kN	圧縮空気圧 10 bar 時 最高出力 kN	圧縮空気圧 10 bar 時		重量 kg
					早送り出力 N	戻り出力 N	
K 015.051.100.40	100	40	88.5	163.2	6180	8860	237
K 015.051.200.40	200	40	88.5	163.2	6180	8860	259
K 015.051.400.40	400	40	88.5	163.2	6180	8860	305
K 030.051.100.10	100	10	162.6	299.8	9990	15120	288
K 030.051.200.10	200	10	162.6	299.8	9990	15120	308
K 030.051.400.10	400	10	162.6	299.8	9990	15120	398
K 030.051.200.20	200	20	162.6	299.8	9990	15120	331
K 030.051.400.20	400	20	162.6	299.8	9990	15120	440
K 030.051.200.40	200	40	162.6	299.8	9990	15120	328
K 030.051.400.40	400	40	162.6	299.8	9990	15120	384
K 050.051.100.10	100	10	277.1	504.1	9770	18890	474
K 050.051.300.10	300	10	277.1	504.1	9770	18890	485
K 050.051.100.20	100	20	277.1	504.1	9770	18890	509
K 050.051.300.20	300	20	277.1	504.1	9770	18890	552
K 050.051.100.40	100	40	277.1	504.1	9770	18890	-
K 050.051.300.40	300	40	277.1	504.1	9770	18890	-

寸法単位 : mm

TOX®-パワーパッケージ・タイプK

バージョン 051、10 bar、トータル・ストローク調整機構搭載のコンパクト設計、10~500 kN

寸法

タイプ	A	A ₂	B	C	D	E	F ₁₇	G	H	K	L	M	N	O	P	R	S	T	V _{g6}	W	X	Y	*LF**IV	
K 001.051.050.05	50	-	241	6xM 6x11	40	G1/8	30	10	16	24	M12x1.5	12	14	86	104	11.5	106.5	40	-	-	-	146	-	■
K 001.051.100.15	50	70	341	6xM 6x11	40	G1/8	30	10	16	24	M12x1.5	12	14	106	124	11.5	156.5	40	-	-	-	246	-	■
K 001.051.200.20	50	70	541	6xM 6x11	40	G1/8	30	10	16	24	M12x1.5	12	14	106	124	11.5	256.5	40	-	-	-	446	-	■
K 001.051.250.40	50	85	641	6xM 6x11	40	G1/8	30	10	16	24	M12x1.5	12	14	116	140	11.5	306.5	40	-	-	-	546	-	■
K 002.051.050.04	70	-	266	6xM 8x12	54	G1/4	40	10	20	26	M16x1.5	15	17	106	145	13	116	63	-	-	-	161	-	■
K 002.051.100.12	70	85	366	6xM 8x12	54	G1/4	40	10	20	26	M16x1.5	15	17	116	160	13	166	63	-	-	-	261	-	■
K 002.051.200.24	70	85	566	6xM 8x12	54	G1/4	40	10	20	26	M16x1.5	15	17	116	160	13	266	63	-	-	-	461	-	■
K 002.051.300.50	70	110	766	6xM 8x12	54	G1/4	40	10	20	26	M16x1.5	15	17	165	185	13	366	63	-	-	-	661	-	■
K 004.051.100.10	85	110	377	6xM 8x15	64	G3/8	50	10	30	28.5	M22x2	20	24	165	200	14	175	63	18	7	-	266	-	■
K 004.051.200.20	85	110	577	6xM 8x15	64	G3/8	50	10	30	28.5	M22x2	20	24	165	200	14	275	63	18	7	-	466	-	■
K 004.051.400.20	85	110	977	6xM 8x15	64	G3/8	50	10	30	28.5	M22x2	20	24	165	200	14	475	63	18	7	-	866	-	■
K 004.051.400.50	85	135	977	6xM 8x15	64	G3/8	50	10	30	28.5	M22x2	20	24	176	225	14	475	63	18	7	-	866	-	■
K 008.051.100.10	110	-	392	6xM10x16	88	G3/8	70	10	45	35	M30x2	25	36	176	250	15	183	90	26	7	47	273	-	■
K 008.051.200.10	110	-	592	6xM10x16	88	G3/8	70	10	45	35	M30x2	25	36	165	225	15	283	90	26	7	-	473	-	■
K 008.051.200.20	110	135	592	6xM10x16	88	G3/8	70	10	45	35	M30x2	25	36	176	250	15	283	90	26	7	47	473	-	■
K 008.051.400.20	110	135	992	6xM10x16	88	G3/8	70	10	45	35	M30x2	25	36	176	250	15	483	90	26	7	-	873	-	■
K 008.051.400.50	110	170	992	6xM10x16	88	G3/8	70	10	45	35	M30x2	25	36	241	285	15	483	90	26	7	-	873	-	■
K 015.051.100.10	135	200	535	6xM16x25	100	G3/8	75	15	50	36	M30x2	25	41	271	340	17.5	184.5	110	26	7	50	289	-	■
K 015.051.200.10	135	200	655	6xM16x25	100	G3/8	75	15	50	36	M30x2	25	41	271	340	17.5	284.5	110	26	7	70	489	-	■
K 015.051.400.10	135	200	1055	6xM16x25	100	G3/8	75	15	50	36	M30x2	25	41	271	340	17.5	484.5	110	26	7	26	889	-	■
K 015.051.100.20	135	200	595	6xM16x25	100	G3/8	75	15	50	36	M30x2	25	41	271	340	17.5	184.5	110	26	7	110	289	-	■
K 015.051.200.20	135	200	655	6xM16x25	100	G3/8	75	15	50	36	M30x2	25	41	271	340	17.5	284.5	110	26	7	110	489	-	■
K 015.051.300.20	135	200	855	6xM16x25	100	G3/8	75	15	50	36	M30x2	25	41	271	340	17.5	384.5	110	26	7	105	689	-	■
K 015.051.400.20	135	200	1055	6xM16x25	100	G3/8	75	15	50	36	M30x2	25	41	271	340	17.5	484.5	110	26	7	26	889	-	■
K 015.051.100.40	135	267	655	6xM16x25	100	G3/8	75	15	50	36	M30x2	25	41	410	410	17.5	184.5	110	26	7	100	289	-	■
K 015.051.200.40	135	267	655	6xM16x25	100	G3/8	75	15	50	36	M30x2	25	41	410	410	17.5	284.5	110	26	7	100	489	-	■
K 015.051.400.40	135	267	1055	6xM16x25	100	G3/8	75	15	50	36	M30x2	25	41	410	410	17.5	484.5	110	26	7	100	889	-	■
K 030.051.100.10	170	267	605	6xM20x30	132	G3/4	100	18	56	47	M39x2	35	50	410	445	20	236	125	-	-	65	307	-	■
K 030.051.200.10	170	267	700	6xM20x30	132	G3/4	100	18	56	47	M39x2	35	50	410	445	20	336	125	-	-	50	507	-	■
K 030.051.400.10	170	267	1060	6xM20x30	132	G3/4	100	18	56	47	M39x2	35	50	410	445	20	536	125	-	-	26	907	-	■
K 030.051.200.20	170	267	760	6xM20x30	132	G3/4	100	18	56	47	M39x2	35	50	410	445	20	336	125	-	-	170	507	-	■
K 030.051.400.20	170	267	1060	6xM20x30	132	G3/4	100	18	56	47	M39x2	35	50	410	445	20	536	125	-	-	40	907	-	■
K 030.051.200.40	170	267	900	6xM20x30	132	G3/4	100	18	56	47	M39x2	35	50	410	445	20	336	125	-	-	310	507	-	■
K 030.051.400.40	170	267	1060	6xM20x30	132	G3/4	100	18	56	47	M39x2	35	50	410	445	20	536	125	-	-	300	907	-	■
K 050.051.100.10	200	324	660	8xM20x30	150	G1/2	115	25	63	52	M42x2	40	55	500	530	23	243	140	-	-	90	313	-	■
K 050.051.300.10	200	324	880	8xM20x30	150	G1/2	115	25	63	52	M42x2	40	55	500	530	23	443	140	-	-	50	713	-	■
K 050.051.100.20	200	324	740	8xM20x30	150	G1/2	115	25	63	52	M42x2	40	55	500	530	23	243	140	-	-	140	313	-	■
K 050.051.300.20	200	324	880	8xM20x30	150	G1/2	115	25	63	52	M42x2	40	55	500	530	23	443	140	-	-	210	713	-	■
K 050.051.100.40	200	324	900	8xM20x30	150	G1/2	115	25	63	52	M42x2	40	55	500	530	23	243	140	-	-	330	313	-	■
K 050.051.300.40	200	324	1040	8xM20x30	150	G1/2	115	25	63	52	M42x2	40	55	500	530	23	443	140	-	-	370	713	-	■

*LF : エアー・スプリング装備仕様。2 ページを参照してください。

寸法単位 : mm

**IV : パワー・ストローク・バルブ内蔵。

エアー接続サイズ

接続	公称サイズ (ホース内径)
G1/4"	7~8 mm
G3/8"	8~9 mm
G1/2"	10~11 mm
G3/4"	19~20 mm
G1"	25 mm
G1 1/2"	38 mm

注 :

ご要望があれば、トータル・ストローク調整機構を備えた、動作圧が 6 bar からのコンパクト設計 TOX®-パワーパッケージをご用意できます。

注 : 無故障運転を実現するため、圧縮空気供給中は接続サイズと公称サイズを維持してください。

TOX®-パワーパッケージ特殊仕様

食品業界用 TOX®-パワーパッケージ ZLM

ライン Q を除くすべての TOX®-パワーパッケージで、食品衛生適合の作動油と潤滑グリースがご使用いただけます。この作動油、潤滑油は USDA-H11 規格に合格しており、作動油・潤滑油と食品の接触の可能性がある場合にもご使用いただけます。

これら TOX®-パワーパッケージは食品業界の製造・加工・充填・梱包作業において、また製薬、化粧品業界においてもご使用いただけます。

適合製品：
すべての TOX®-パワーパッケージ（ライン Q を除く）

注文型式
S 1.32.6 - ZLM

└── 食品業界用バージョン
└── TOX®-パワーパッケージ注文型式

防錆仕様 ZRO の TOX®-パワーパッケージ

ライン Q を除くすべての TOX®-パワーパッケージで防錆仕様をご用意できます。各部品はプラズマ窒化、亜鉛めっき、または下塗りの上仕上げに塗装を施します。防錆仕様 ZRO は特に、食品・包装業界用途に適しています。

適合製品：
すべての TOX®-パワーパッケージ（ライン Q を除く）

注文型式
S 1.32.6 - ZRO

└── 防錆バージョン
└── TOX®-パワーパッケージ注文型式

ステンレス鋼バージョンの TOX®-パワーパッケージについてはお問い合わせください。

バッテリー生産用 TOX®-パワーパッケージ（Cu/Zn/Ni 最適化）

バッテリー生産用ドライブは特別な要件を満たす必要があります。軸受やガイドなど、摩耗する可能性があるコンポーネントはすべて、短絡しないように設計する必要があります。また、生産プロセスへの導電性粒子や干渉粒子の混入も避ける必要があります。バッテリー生産用ドライブに使用する一部の取付部品とコンポーネントは、銅、ニッケル、亜鉛をほぼ、またはまったく使用せずに設計しました。実績あるこの空油圧 TOX®-パワーパッケージは、各種設計（タイプ S および K。その他のタイプはご要望により）の特殊仕様で、広範な付属品とともにご使用いただけます。

