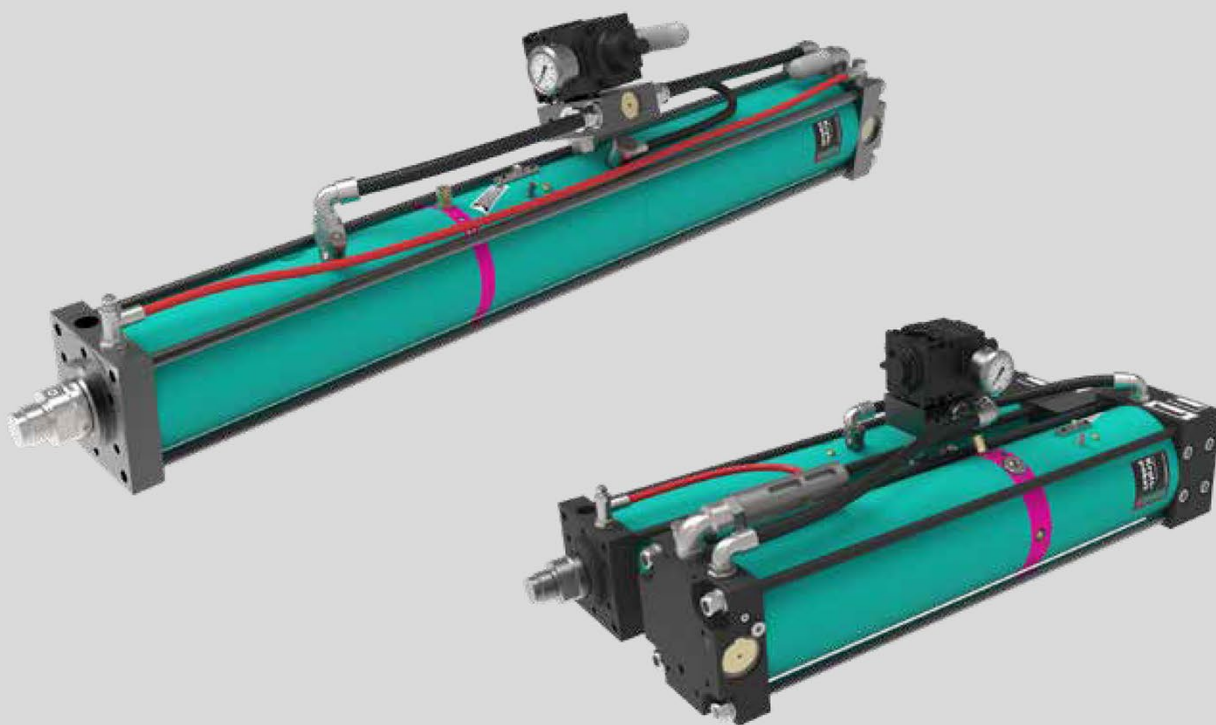


# TOX®-パワーパッケージ・ライン X X-S / X-K タイプ

データ・シート 10.30  
2021 / 03



TOX® PRESSOTECHNIK GmbH & Co. KG, Riedstrasse 4, 88250 Weingarten / Germany  
Find your local contact at: [www.tox-pressotechnik.com](http://www.tox-pressotechnik.com)

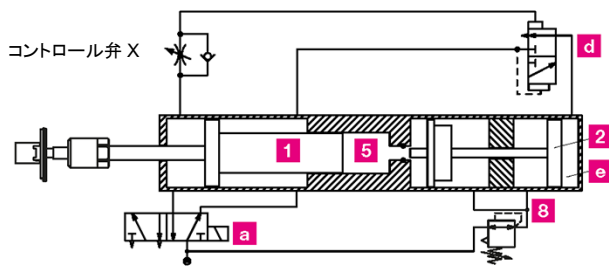
トックス プレソテック株式会社 〒811-2115 福岡県糟屋郡須恵町佐谷 1261-1  
最寄りのお問い合わせ先: [www.tox-jp.com](http://www.tox-jp.com)

# TOX<sup>®</sup>-パワーパッケージ・ライン X

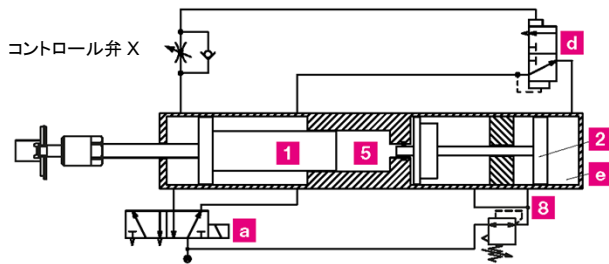
## 特長:

- 優れた制御性と調整能力
- 極めて効率的なシール技法
- 特にパンチング用途に適合
- 特許取得のパワー・バイパス ZLB
- 油圧エンド・ポジション・ダンパー-ZHD
- 小サイズでの早送りストローク出力が大幅に増加
- 作業シフトの制限なく 12 カ月間に 1,000 万ストローク
- 3 方向に取付けが可能(上向き、下向き、横向き)
- 30 トン・タイプまでストローク・センサー-ZHU 取付仕様
- 30 トン・タイプまでリニア・センサー-ZHW 取付仕様
- エラストマー・クッションによるダンパー機能
- X-K タイプは特許の新增圧部構造により、全長を大幅に短縮

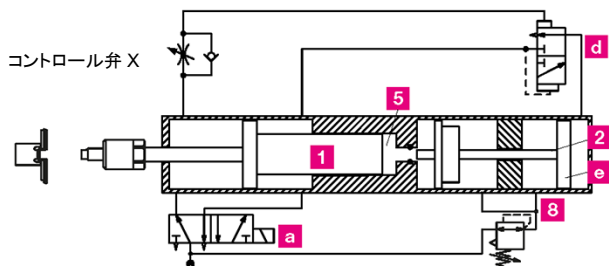
## TOX<sup>®</sup>-パワーパッケージの機能



**早送りストローク** – 主制御弁 **a** を切り換えると、作動ピストン **1** が高速で前進。ストローク中に抵抗が生じると、自動的に内蔵パワー・ストローク・バルブ **d** が切り換わります。エアーが増圧ピストン室 **e** に流れ込みます。



**パワー・ストローク** – 増圧ピストン **2** が高圧室 **5** に押し出され、作動部の油圧を 40 MPa まで増圧します。この油圧が作動ピストン **1** の裏側に出力し、パワー・ストロークを始動します。



**戻りストローク** – 主制御弁 **a** のスイッチにより、パワー・ストローク・バルブ **d** が切り換わると、増圧ピストン室 **e** 内のエアーが排気され、増圧ピストン **2** と作動ピストン **1** が順々に静止位置に戻ります。

### 注文型式例:

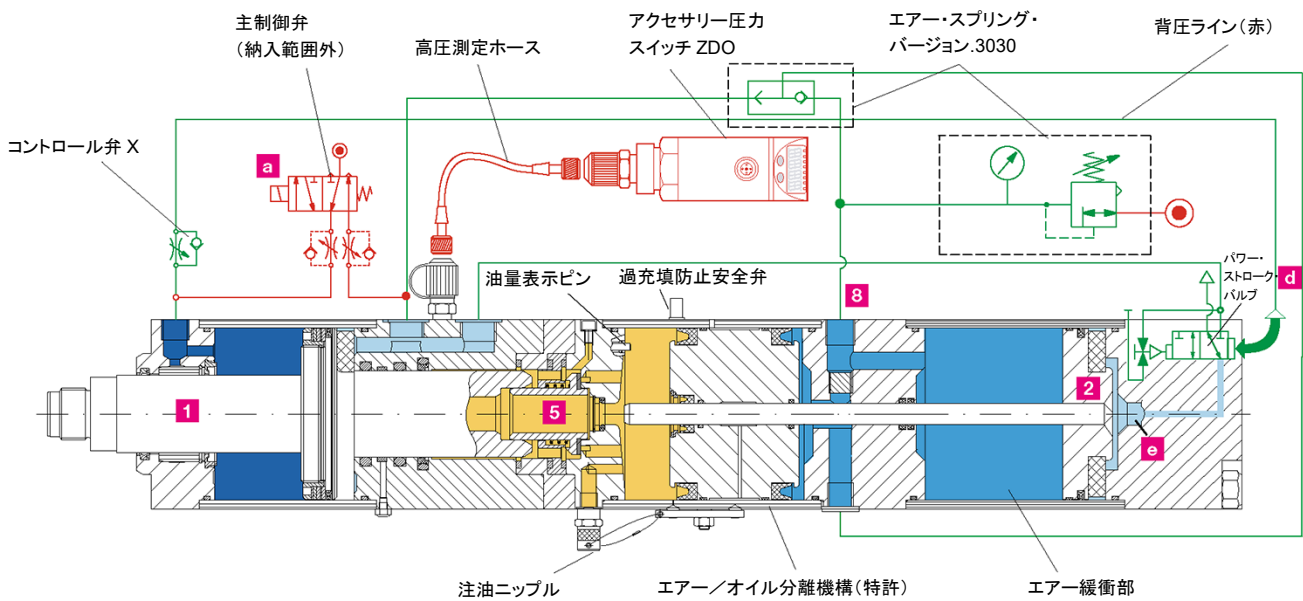
X-S 001.3030.100.22

- パワー・ストローク(mm)
- トータル・ストローク(mm)
- バージョン
- 出力レンジ(トン)
- タイプ

# エア制御バージョン .3030

TOX®-パワーパッケージライン Xバージョン.3030 は、X-Sタイプと X-Kタイプの 2種類からお選び頂けます。これらは、エア・スプリング、パワー・ストローク切換バルブ、および早送りストローク・アシストを備えています。これらは、高出力の早送りストロークと高ストローク頻度に加え、メンテナンス頻度とコストを抑えます。送りストローク、戻りストローク、およびエア・スプリングへの常時供給用に 3 か所でエア接続が必要です。

全てのドライブがパワー・ストローク切換スイッチ(コントロール弁 X)を装備しています。オプションで、パワー・ストロークラインの圧力制御、パワー・ストロークの外部切換制御などが可能です(TOX®-データ・シート 10.16 参照)。

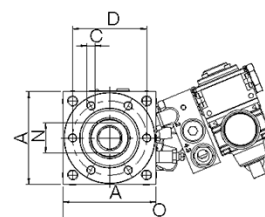
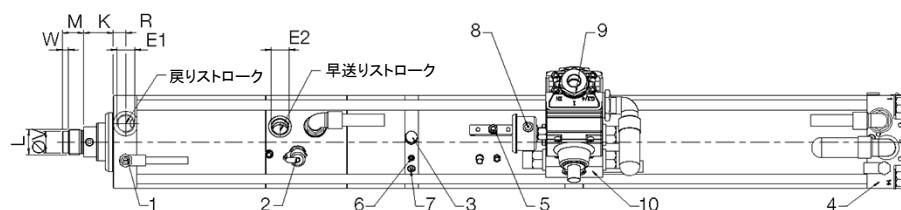
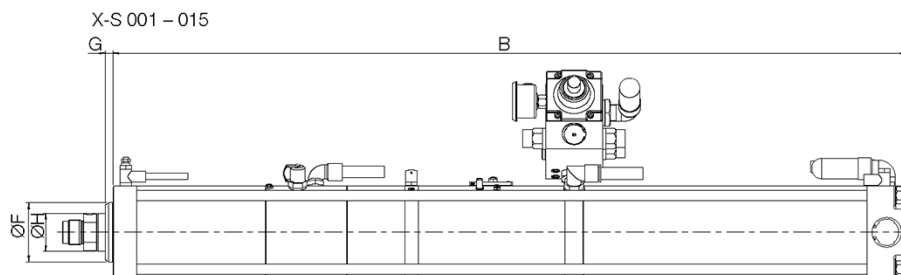


TOX®パワーパッケージ内では、フィード・ピストンに対するエア供給により、増圧室内の作動油を与圧しています。供給するエアの圧力はエア・レギュレーターにより設定されています(出荷時エア・スプリング室設定圧力:80 KPa)。エア・スプリング用エアは、エア・スプリング圧カレギュレーターを介して、接続口 8 に接続されています(エア・レギュレーターに対する最低供給エア圧:250 KPa)。増圧室内の作動油を与圧することで、早送りストローク中の作動油供給がスムーズになり、加えて組み付け方向の制限もなくなります。また増圧ピストンの戻りストロークもエア・スプリングにより行います。

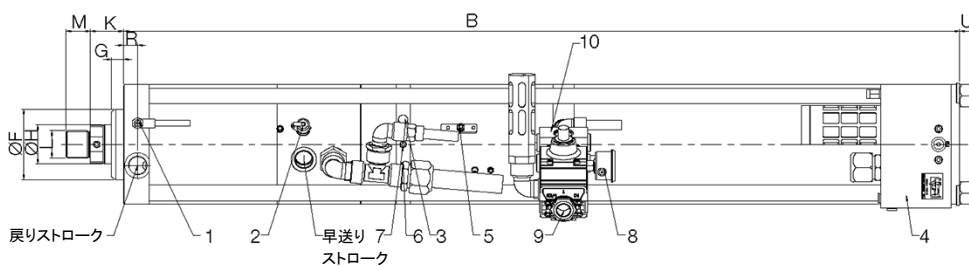
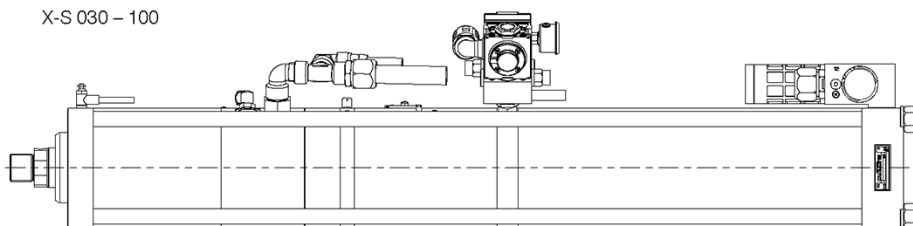
## 凡例:

- 1 作動ピストン
- 2 増圧ピストン
- 5 高圧室
- 8 エア・スプリング・レギュレーター接続口
- a 主制御弁
- d パワー・ストローク・バルブ
- e 増圧ピストン室

# TOX<sup>®</sup>-パワーパッケージ・ライン X、X-S タイプ



X-S 030 - 100

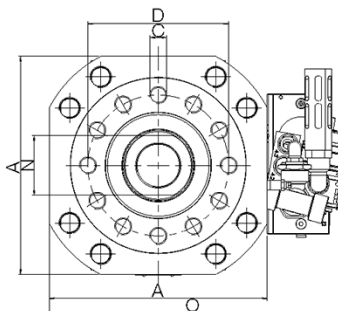
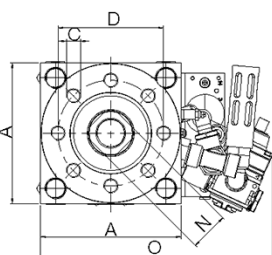
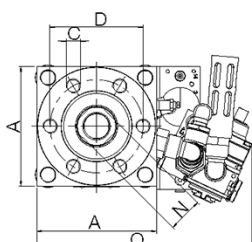


- 1 コントロール弁 X
- 2 高圧測定ホース
- 3 注油ニップル
- 4 早送り/パワー・ストローク  
切換弁
- 5 排気プレート
- 6 油量表示ビン
- 7 エアー抜きプラグ
- 8 エアー・スプリング  
(圧力計付き)
- 9 エアー接続口(常時供給)
- 10 早送りストローク・アシスト

X-S 030

X-S 050

X-S 075-100



# TOX<sup>®</sup>-パワーパッケージ・ライン X、X-S タイプ

タイプ	トータル・ストローク	内パワー・ストローク	0.6 Mpa エアー			エア接続			重量 kg
			最高出力 kN	早送り出力 N	戻り出力 N	E <sub>1</sub>	E <sub>2</sub>	エア・スプリング接続径	
X-S 001.3030.050.23***	050	23	10.9	1700	1460	G1/4	G1/4	G1/4	14
X-S 001.3030.100.22***	100	22							
X-S 002.3030.050.12	050	12	16.9	1700	1460	G1/4	G1/4	G1/4	14
X-S 002.3030.100.12	100	12							
X-S 004.3030.050.12	050	12	36.2	2430	1870	G3/8	G3/8	G1/4	22
X-S 004.3030.100.12	100	12							
X-S 008.3030.050.12	050	12	70.9	4320	3180	G1/2	G1/2	G1/2	37
X-S 008.3030.100.12	100	12							
X-S 015.3030.050.12	050	12	119.2	6780	5180	G1/2	G1/2	G1/2	62
X-S 015.3030.100.12	100	12							
X-S 030.3030.100.12	100	12	264.2	11170	8740	G3/4	G3/4	G3/4	119
X-S 050.3030.100.08	100	08	500.4	14230	10830	G3/4	G3/4	G3/4	174
X-S 075.3030.100.12	100	12	806.7	27520	19720	G1	G1	G3/4	396
X-S 100.3030.100.08	100	08	1030.6	27520	19720	G1	G1	G3/4	396
X-S 170.3030.100.06	100	06	1727.5	39830	24470	G1	G1	G3/4	735

寸法単位: mm

タイプ	A	B	C	D	F <sub>17</sub>	G	H	K	L	M	N	O	R	U	V <sub>96</sub>	W	*IV
X-S 001.3030.050.23***	70	638	6xM8x12	54	40	9	20	26	M16x1.5	15	17	210	13	-	-	-	■
X-S 001.3030.100.22***		738															
X-S 002.3030.050.12	70	638	6xM8x12	54	40	9	20	26	M16x1.5	15	17	210	13	-	-	-	■
X-S 002.3030.100.12		738															
X-S 004.3030.050.12	85	811	6xM8x15	64	50	10	30	28.5	M22x2	20	24	225	14	-	18	7	■
X-S 004.3030.100.12		911															
X-S 008.3030.050.12	110	841	6xM10x16	88	70	9	45	35	M30x2	25	36	250	15	-	26	7	■
X-S 008.3030.100.12		941															
X-S 015.3030.050.12	135	878	6xM16x25	100	75	15	50	36	M30x2	25	41	272	17.5	-	26	7	■
X-S 015.3030.100.12		978															
X-S 030.3030.100.12	170	1188	6xM20x30	132	100	17	56	47	M39x2	35	50	310	20	22	-	-	-
X-S 050.3030.100.08	200	1294	8xM20x30	150	115	25	63	52	M42x2	40	55	335	23	30	-	-	-
X-S 075.3030.100.12	310	1387	12xM24x40	200	150	20	100	60	M64x2	60	85	425	40	30	-	-	-
X-S 100.3030.100.08	310	1387	12xM24x40	200	150	20	100	60	M64x2	60	85	430	40	30	-	-	-
X-S 170.3030.100.06	420	1592	18xM30x55	320	240	35	150	70	M80x2	80	4xØ16	510	99	30	-	-	-

\* IV = バルブ内蔵タイプ

寸法単位: mm

**\*\*\* 001 タイプ装置に対する注意:**

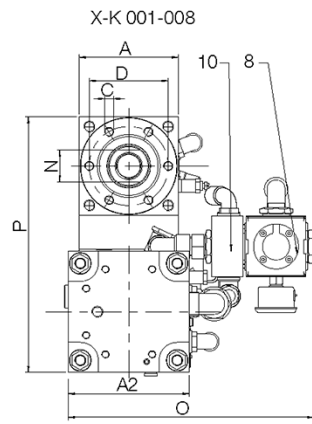
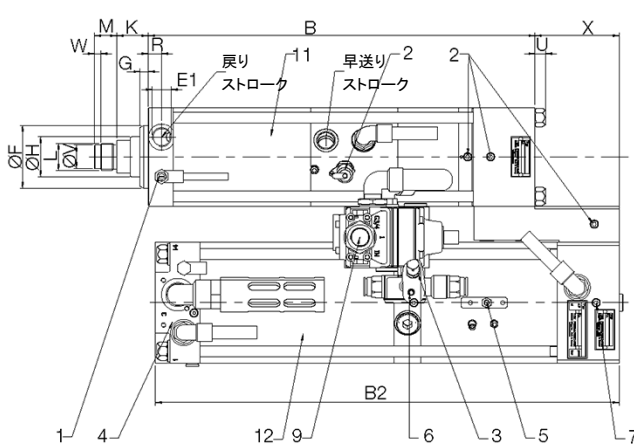
アクセサリ(データシート 10.10 TOX<sup>®</sup>-パワーパッケージ・アクセサリ/110.00 センサーを参照)を組み立てるには、TOX<sup>®</sup>-パワーパッケージの寸法を守って適合した 002 タイプのアクセサリを使用してください。

接続径	エア接続径	
	公称サイズ/ホース内径	
G1/4"	7 - 8mm	
G3/8"	8 - 9 mm	
G1/2"	10 - 11mm	
G3/4"	19 - 20mm	
G1"	25mm	
G1 1/2"	38mm	

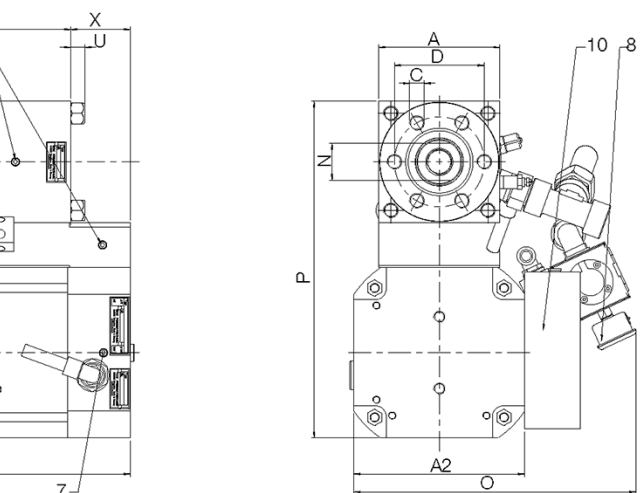
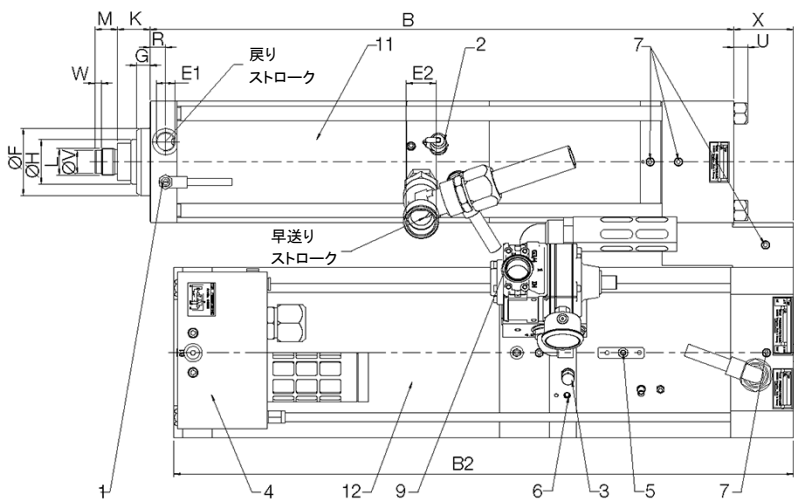
**注意**

X-S 030 以下の全ての TOX<sup>®</sup>-パワーパッケージ・タイプには、ストローク・センサー ZHU とリニア・ストローク・センサー ZHW を取り付けられる仕様になっております。ご注文の際は、ZHS センサーと取付ブラケット ZMP の必要数をそれぞれご指定ください(TOX<sup>®</sup>-データシート 110.00 参照)。

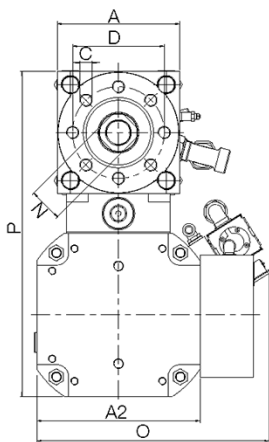
# TOX<sup>®</sup>-パワーパッケージ・ライン X、X-S タイプ



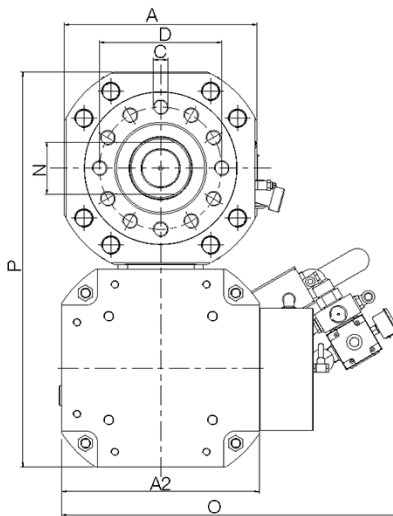
- 1 コントロール弁 X
- 2 高圧測定ホース
- 3 注油ニップル
- 4 早送り/パワー・ストローク  
切換弁
- 5 排気プレート
- 6 油量表示ビン
- 7 エアー抜きプラグ
- 8 エアー・スプリング  
(圧力計付き)
- 9 エアー接続口(常時供給)
- 10 早送りストローク・アシスト
- 11 作動部
- 12 増圧部



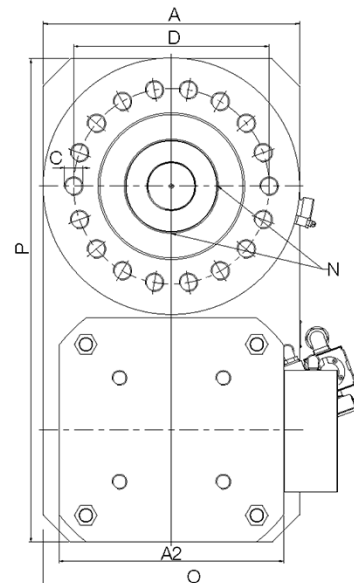
X-K 050



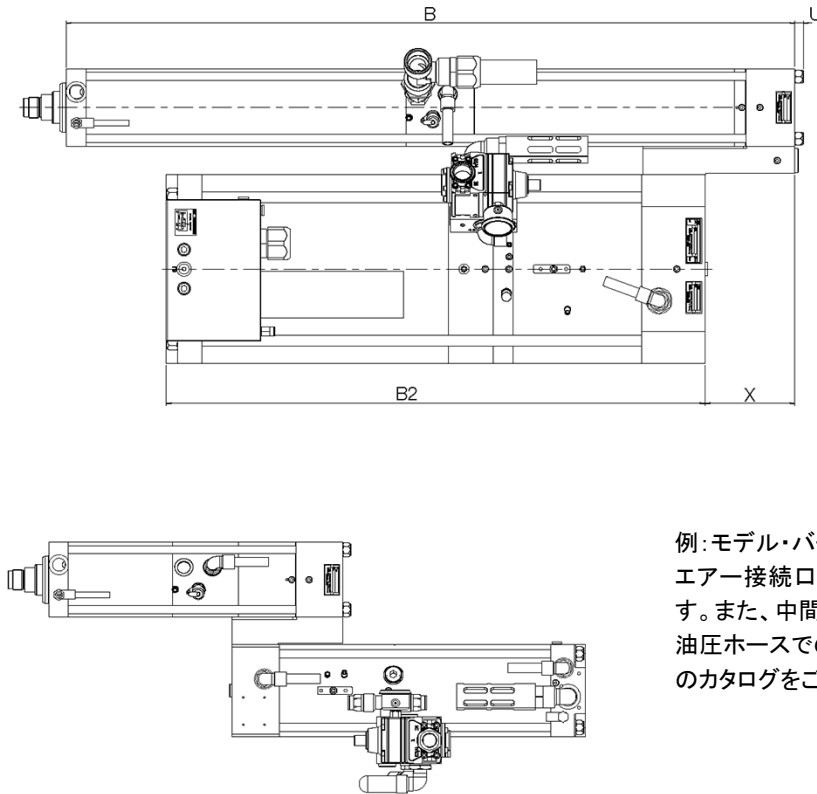
X-K 075-100



X-K 170-200



# TOX®-パワーパッケージ・ライン X、X-K タイプ



例:モデル・バージョン Z。中間フランジ、取付フランジ、および  
 エアー接続口の位置は、ご要望に応じて方向違いも可能で  
 す。また、中間フランジは油圧ホースにも取替出来ます。この  
 油圧ホースでの接続タイプは、“TOX®-油空圧ユニット X-KT”  
 のカタログをご参照ください。

## 注意

- X-K 030 以下の全ての TOX®-パワーパッケージ・タイプには、ストローク・センサー-ZHU とリニア・ストローク・センサー-ZHW を取り付けられる仕様になっております。ご注文の際は、ZHS センサーと取付ブラケット ZMP の必要数をそれぞれご指定ください(TOX®-データ・シート 110.00 参照)。
- 全長を最小限に抑えるために、寸法  $B > B_2$  の場合は中間フランジが 180°回転します。

# TOX<sup>®</sup>-パワーパッケージ・ライン X、X-K タイプ

タイプ	トータル・ストローク	内パワー・ストローク	0.6 Mpa エアー			エアージャクト			重量 kg
			最高出力 kN	早送り出力 N	戻り出力 N	E <sub>1</sub>	E <sub>2</sub>	エアースプリング接続径	
X-K 001.3030.100.30***	100	30	14.3	1700	1460	G1/4	G1/2	G3/8	39
X-K 001.3030.200.28***	200	28	14.3	1700	1460	G1/4	G1/2	G3/8	43
X-K 001.3030.300.26***	300	26	14.3	1700	1460	G1/4	G1/2	G3/8	47
X-K 002.3030.100.19	100	19	18.7	1700	1460	G1/4	G1/2	G3/8	39
X-K 002.3030.200.17	200	17	18.7	1700	1460	G1/4	G1/2	G3/8	43
X-K 002.3030.200.39	200	39	18.7	1700	1460	G1/4	G1/2	G1/2	46
X-K 002.3030.200.34	200	34	21.1	1700	1460	G1/4	G1/2	G3/8	55
X-K 002.3030.200.68	200	68	21.1	1700	1460	G1/4	G1/2	G1/2	65
X-K 002.3030.300.14	300	14	18.7	1700	1460	G1/4	G1/2	G3/8	46
X-K 002.3030.300.31	300	31	21.1	1700	1460	G1/4	G1/2	G1/2	62
X-K 002.3030.300.37	300	37	18.7	1700	1460	G1/4	G1/2	G1/2	49
X-K 002.3030.300.65	300	65	21.1	1700	1460	G1/4	G1/2	G3/8	64
X-K 004.3030.100.06	100	06	45.8	2430	1870	G3/8	G1/2	G1/2	43
X-K 004.3030.100.12	100	12	52.1	2430	1870	G3/8	G1/2	G3/8	61
X-K 004.3030.200.12	200	12	45.8	2430	1870	G3/8	G1/2	G3/8	51
X-K 004.3030.200.22	200	22	52.1	2430	1870	G3/8	G1/2	G3/8	69
X-K 004.3030.200.49	200	49	52.2	2430	1870	G3/8	G3/4	G1/2	113
X-K 004.3030.400.24	400	24	45.8	2430	1870	G3/8	G1/2	G3/8	74
X-K 004.3030.400.45	400	45	52.1	2430	1870	G3/8	G1/2	G1/2	103
X-K 004.3030.400.44	400	44	52.2	2430	1870	G3/8	G3/4	G1/2	124
X-K 008.3030.100.06	100	06	81.9	4320	3180	G1/2	G1/2	G1/2	71
X-K 008.3030.200.12	200	12	81.9	4320	3180	G1/2	G1/2	G1/2	85
X-K 008.3030.200.29	200	29	82.1	4320	3180	G1/2	G3/4	G1/2	126
X-K 008.3030.200.69	200	69	81.7	4320	3180	G1/2	G1	G3/4	236
X-K 008.3030.400.24	400	24	82.1	4320	3180	G1/2	G3/4	G1/2	145
X-K 008.3030.400.65	400	65	81.7	4320	3180	G1/2	G1	G3/4	257
X-K 015.3030.200.12	200	12	159.2	6780	5180	G1/2	G3/4	G1/2	154
X-K 015.3030.200.32	200	32	158.5	6780	5180	G1/2	G1	G3/4	259
X-K 015.3030.200.64	200	64	158.5	6780	5180	G1/2	G1	G3/4	325
X-K 015.3030.400.27	400	27	158.5	6780	5180	G1/2	G1	G3/4	286
X-K 015.3030.400.61	400	61	158.5	6780	5180	G1/2	G1	G3/4	336
X-K 030.3030.200.12	200	12	320.8	11170	8740	G3/4	G1	G3/4	305
X-K 030.3030.200.27	200	27	320.8	11170	8740	G3/4	G1	G3/4	378
X-K 030.3030.400.24	400	24	320.8	11170	8740	G3/4	G1	G3/4	397
X-K 050.3030.200.15	200	15	498.0	14230	10830	G3/4	G1	G3/4	422
X-K 050.3030.400.11	400	11	498.0	14230	10830	G3/4	G1	G3/4	455
X-K 050.3030.400.23	400	23	498.0	14230	10830	G3/4	G1	G3/4	556
X-K 075.3030.300.21	300	21	771.6	27520	19720	G1	G1	G3/4	960
X-K 100.3030.300.10	300	10	1030.0	27520	19720	G1	G1	G3/4	960
X-K 170.3030.200.10	200	10	1627.0	39830	24470	G1	G1	G3/4	1580
X-K 200.3030.200.10	200	10	2122.2	39832	24473	G1	G1	G3/4	1770

寸法単位: mm



# TOX®-パワーパッケージ・ライン X、X-K タイプ

タイプ	A	A <sub>2</sub>	B	B <sub>2</sub>	C	D	F <sub>17</sub>	G	H	K	L	M	N	O	P	R	U	V <sub>90</sub>	W	X	*IV
X-K 001.3030.100.30***	70	110	377	479	6xM8x12	54	40	9	20	26	M16x1.5	15	17	250	220	13	8	-	-	134	■
X-K 001.3030.200.28***	70	110	577	479	6xM8x12	54	40	9	20	26	M16x1.5	15	17	250	220	13	8	-	-	55**	■
X-K 001.3030.300.26***	70	110	777	479	6xM8x12	54	40	9	20	26	M16x1.5	15	17	250	220	13	8	-	-	55**	■
X-K 002.3030.100.19	70	110	377	479	6xM8x12	54	40	9	20	26	M16x1.5	15	17	240	220	13	8	-	-	134	■
X-K 002.3030.200.17	70	110	577	479	6xM8x12	54	40	9	20	26	M16x1.5	15	17	250	220	13	8	-	-	55**	■
X-K 002.3030.200.39	70	110	577	634	6xM8x12	54	40	9	20	26	M16x1.5	15	17	250	220	13	8	-	-	72	■
X-K 002.3030.200.34	70	135	577	517	6xM8x12	54	40	9	20	26	M16x1.5	15	17	275	245	13	8	-	-	50**	■
X-K 002.3030.200.68	70	135	577	709	6xM8x12	54	40	9	20	26	M16x1.5	15	17	275	245	13	8	-	-	155.5	■
X-K 002.3030.300.14	70	110	777	479	6xM8x12	54	40	9	20	26	M16x1.5	15	17	250	220	13	8	-	-	55**	■
X-K 002.3030.300.31	70	135	777	517	6xM8x12	54	40	9	20	26	M16x1.5	15	17	275	245	13	8	-	-	50**	■
X-K 002.3030.300.37	70	110	777	634	6xM8x12	54	40	9	20	26	M16x1.5	15	17	250	220	13	8	-	-	55**	■
X-K 002.3030.300.65	70	135	777	709	6xM8x12	54	40	9	20	26	M16x1.5	15	17	275	245	13	8	-	-	38.5**	■
X-K 004.3030.100.06	85	110	402	479	6xM8x15	64	50	10	30	28.5	M22x2	20	24	250	235	14	10	18	7	111	■
X-K 004.3030.100.12	85	135	402	517	6xM8x15	64	50	10	30	28.5	M22x2	20	24	275	260	14	10	18	7	126	■
X-K 004.3030.200.12	85	110	602	634	6xM8x15	64	50	10	30	28.5	M22x2	20	24	250	235	14	10	18	7	69	■
X-K 004.3030.200.22	85	135	602	709	6xM8x15	64	50	10	30	28.5	M22x2	20	24	275	260	14	10	18	7	151	■
X-K 004.3030.200.49	85	190	602	690	6xM8x15	64	50	10	30	28.5	M22x2	20	24	315	315	14	10	18	7	102	-
X-K 004.3030.400.24	85	110	1002	999	6xM8x15	64	50	10	30	28.5	M22x2	20	24	250	235	14	10	18	7	69	■
X-K 004.3030.400.45	85	135	1002	1207	6xM8x15	64	50	10	30	28.5	M22x2	20	24	275	260	14	10	18	7	216	■
X-K 004.3030.400.44	85	190	1002	690	6xM8x15	64	50	10	30	28.5	M22x2	20	24	315	315	14	10	18	7	92**	-
X-K 008.3030.100.06	110	135	431	517	6xM10x16	88	70	9	45	35	M30x2	25	36	275	285	15	12	26	7	94	■
X-K 008.3030.200.12	110	135	631	709	6xM10x16	88	70	9	45	35	M30x2	25	36	280	285	15	12	26	7	86	■
X-K 008.3030.200.29	110	190	631	690	6xM10x16	88	70	9	45	35	M30x2	25	36	315	340	15	12	26	7	66	-
X-K 008.3030.200.69	110	267	631	762	6xM10x16	88	70	9	45	35	M30x2	25	36	385	417	15	12	26	7	147	-
X-K 008.3030.400.24	110	190	1031	420	6xM10x16	88	70	9	45	35	M30x2	25	36	315	340	15	12	26	7	64**	-
X-K 008.3030.400.65	110	267	1031	762	6xM10x16	88	70	9	45	35	M30x2	25	36	385	417	15	12	26	7	127**	-
X-K 015.3030.200.12	135	190	650	690	6xM16x25	100	75	15	50	36	M30x2	25	41	315	375	15	16	26	7	66.5	-
X-K 015.3030.200.32	135	267	650	762	6xM16x25	100	75	15	50	36	M30x2	25	41	385	452	15	16	26	7	142.5	-
X-K 015.3030.200.64	135	267	650	1177	6xM16x25	100	75	15	50	36	M30x2	25	41	385	452	15	16	26	7	539.5	-
X-K 015.3030.400.27	135	267	1050	762	6xM16x25	100	75	15	50	36	M30x2	25	41	385	452	15	16	26	7	124.5**	-
X-K 015.3030.400.61	135	267	1050	1177	6xM16x25	100	75	15	50	36	M30x2	25	41	385	452	15	16	26	7	142.5	-
X-K 030.3030.200.12	170	267	700	762	6xM20x30	132	100	17	56	47	M39x2	35	50	385	502	15	22	-	-	86.5	-
X-K 030.3030.200.27	170	267	700	1177	6xM20x30	132	100	17	56	47	M39x2	35	50	385	502	15	22	-	-	489.5	-
X-K 030.3030.400.24	170	267	1100	1177	6xM20x30	132	100	17	56	47	M39x2	35	50	385	502	15	22	-	-	86.5	-
X-K 050.3030.200.15	200	267	719	1177	8xM20x30	150	115	25	63	52	M42x2	40	55	385	532	23	30	-	-	489.5	-
X-K 050.3030.400.11	200	267	1119	1177	8xM20x30	150	115	25	63	52	M42x2	40	55	385	532	23	30	-	-	86.5	-
X-K 050.3030.400.23	200	267	1119	1731	8xM20x30	150	115	25	63	52	M42x2	40	55	385	532	23	30	-	-	622.5	-
X-K 075.3030.300.21	315	324	1337	1327	12xM24x40	200	150	25	100	60	M64x2	60	85	555	647	40	30	-	-	-	-
X-K 100.3030.300.10	315	324	1337	1327	12xM24x40	200	150	25	100	60	M64x2	60	85	555	647	40	30	-	-	-	-
X-K 170.3030.200.10	420	368	1404	1805	18xM30x55	320	240	35	150	70	M80x2	80	4xØ16	515	792	99	30	-	-	433	-
X-K 200.3030.200.10	420	368	1644	2287	18xM30x55	320	240	35	150	70	M80x2	80	4xØ16	515	792	95	30	-	-	675	-

\* IV = バルブ内蔵タイプ

寸法単位: mm

\*\* 作動部と増圧部間の中間フランジ 180°反転 (B<sub>2</sub> + X = B)

\*\*\* 001 タイプ装置に対する注意:

アクセサリ(データシート 10.10 TOX®-パワーパッケージ・アクセサリ-110.00 センサーを参照)を組み立てるには、TOX®-パワーパッケージの寸法を守って適合した 002 タイプのアクセサリを使用してください。

エア接続径

接続径	公称サイズ/ホース内径
G1/4"	7 - 8mm
G3/8"	8 - 9 mm
G1/2"	10 - 11mm
G3/4"	19 - 20mm
G1"	25mm
G1 1/2"	38mm

# TOX<sup>®</sup>-パワーパッケージ特殊仕様

## 食品業界向け TOX<sup>®</sup>-パワーパッケージ ZLM

ライン Q 以外の全ての TOX<sup>®</sup>-パワーパッケージは、食品製造工程に無害な潤滑油／グリスが使用可能です。いずれの潤滑剤も USDA-H11 に従って認証されており、ときどき起きる食品と潤滑剤の接触を技術的に避けることができない場合に使用します。

TOX<sup>®</sup>-パワーパッケージは、食品の製造、加工、充填、および包装機械、ならびに医薬品および化粧品業界で使用されます。

### 適合製品:

全ての TOX<sup>®</sup>-パワーパッケージ(ライン Q を除く)

### 注文型式

S 1.32.6 - **ZLM**

食品グレード・バージョン

TOX<sup>®</sup>-パワーパッケージ注文型式

## 防錆仕様 TOX<sup>®</sup>-パワーパッケージ ZRO

ライン Q 以外の全ての TOX<sup>®</sup>-パワーパッケージに防錆処理を施すことができます。全ての個別部品にプラズマ窒化、亜鉛メッキ、または下塗り+仕上げ塗装のいずれかを施します。これらの装置は食品および包装業界で使用するのに特に適しています。

### 適合製品:

全ての TOX<sup>®</sup>-パワーパッケージ(ライン Q を除く)

### 注文型式

S 1.32.6 - **ZRO**

防錆バージョン

TOX<sup>®</sup>-パワーパッケージ注文型式

ご希望に応じて、ステンレス鋼バージョンの TOX<sup>®</sup>-パワーパッケージもご提供いたします。当社までお問い合わせください。