

# TOX®-センサー

データ・シート 110.00  
2021 / 04



TOX® PRESSOTECHNIK GmbH & Co. KG, Riedstrasse 4, 88250 Weingarten / Germany  
Find your local contact at: [tox-pressotechnik.com](http://tox-pressotechnik.com)

トックス プレソテック株式会社 〒811-2115 福岡県糟屋郡須恵町佐谷 1261-1  
最寄りのお問い合わせ先: [www.tox-jp.com](http://www.tox-jp.com)

# 目次

---

圧力計 ZDA	3
電子圧カスイッチ ZDO	4
外付けリニア位置センサー-ZHW	5
リニア位置センサー-ZKW	6
ポテンシオメーター移動測定 ZW-x	7
外付けアナログ変位トランスデューサ ZWW	8
出力センサー-ZPS	9
回転防止装置 ZPSV	10
TOX®-出力センサー-CKN	11
TOX®-ミニチュア出力センサー-CKNM 20	12
TOX®-出力センサー-ZKNW	13
出力センサー付き 3 イン 1 ツール取り付けホルダー-ZAK	14
歪みセンサー-ZKN	15
精度限界スイッチ ZWE	16
前進及び戻りストロークモニター-ZHU 用近接スイッチ ZHS	17

# 圧力測定

## 圧力計 ZDA

圧力計の前面にある機能キーはプログラミングに使用します。「瞬時値ストレージ」機能を使用すると可変測定信号を記録できます。さらに、ピーク値メモリーを使用した試験も可能です。アナログ出力 (4...20 mA、0...10 V) を利用すると PLC と接続できます。オプションとして、測定データを PC に送信するためのシリアル・インターフェイスが利用可能です。



## アプリケーション

- TOX®-パワーパッケージ

### 技術データ :

- 2色の5桁ディスプレイ
- ピーク値メモリー
- アナログ入力
- プログラミング可能な2つの設定値
- SPS用アナログ出力

サンプリングレート :	10 / s
供給電圧 :	90 ... 264 VAC, 50 / 60 Hz
寸法 (W x H x D) :	96 x 48 x 187 mm
パネル・カットアウト :	92+0.5 x 45+0.5 mm

## 圧力センサーZDS

TOX®-パワーパッケージの高圧室内の油圧が圧力センサーで測定され、統合電源供給とともに圧力計の5桁のディスプレイに表示されます。測定された「圧力」の表示単位は bar 又は kN です。

### 技術データ :

圧力範囲 :	0~400 bar
接続 :	M12 x 1 プラグ
アナログ出力 :	4~20 mA
特性からの偏差 :	1 % FS*
繰り返し精度 :	0.1 % FS*
供給電圧 :	12~30 VDC (ZDA ごと)

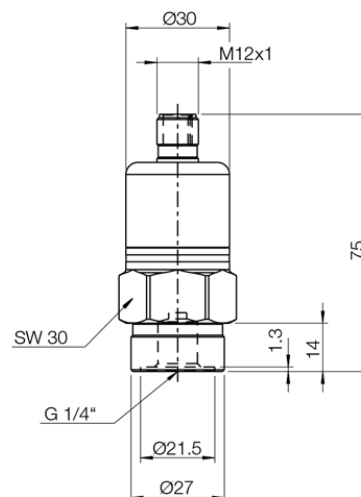
\* FS = 最大測定限界

### 納入範囲 :

- 圧力計 ZDA
- 取り付けプレート ZMP を含むトランスデューサ ZDS
- 完全に組み立てて注油、エア抜きの 90°エルボ・タイプ接続部高圧測定口測定ホース ZHM 630
- トランスデューサと圧力計を結ぶ接続ケーブル

### オプション :

- シリアル・インターフェイス



### 注文例

ZDA-230AC  
 供給電圧  
 圧力計

ご注文の際は、TOX®-パワーパッケージのタイプを忘れずにご指定ください。

# 圧力測定

## 電子圧カスイッチ ZDO

## アプリケーション

- TOX®-パワーパッケージ

### プログラミング可能な機能

- LED ディスプレイ・ユニット : bar, psi, Pa
- 切替ロジック PNP
- 最大値メモリー
- LED ディスプレイは 180°回転可能
- LED ディスプレイオフ機能

### 以下の場合には障害を表示 :

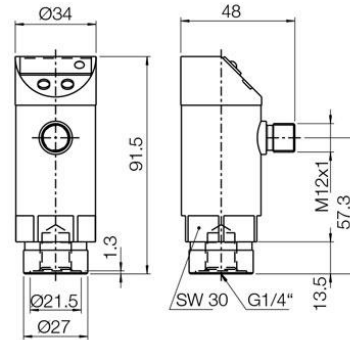
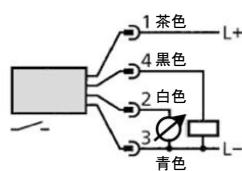
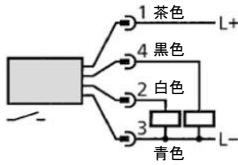
- システムの圧力が最大公称圧力の 10 %を超える
- スイッチ出力 1 又はスイッチ出力 2 が短絡



### 接続方式 :

ZDO 01

アナログ出力を備えた  
ZDO 01.400A



寸法単位 : mm

### 技術データ :

型式	ZDO 01.010	ZDO 01.400	ZDO 01.600	ZDO 01.400A
最大測定限界 (bar) :	-1~10	0~400	0~600	0~400
増分 (bar) :	0.01	1	1	1
繰り返し精度 :	± 0,1 % FS*	< ± 0,25 % FS*	< ± 0,25 % FS*	< ± 0,1 % FS*
切替ポイント精度 :	± 0,5 % FS*	± 1,5 % FS*	± 1,5 % FS*	< ± 0,5 % FS*
ディスプレイ :	7セグメント LED			
遅延時間 :	0~50 s			
供給電圧 :	18~30 V DC			
保護等級 :	IP65	IP67	IP67	IP67
出力ごと切替機能 :		ヒステリシス/ ノーマル・クローズ 窓機能/ノーマル・クローズ	ヒステリシス/ ノーマル・オープン 窓機能/ノーマル・オープン	

さらにアナログ出力  
4~20 mA/0~10 V

\* FS = 最大測定限界

### 注文例

ZDO 01.400A

- アナログ出力として SP2 を使用
- 最大圧力 400 bar
- バージョン 01
- 電子圧カスイッチ

# 距離測定

## 外付けリニア位置センサーZHW

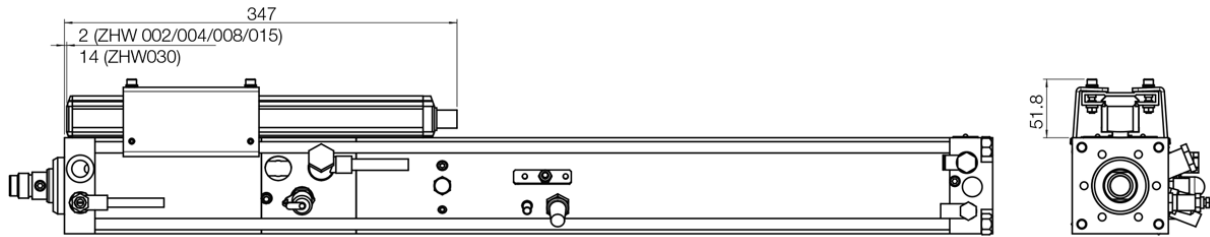
外付けリニア位置センサーは、停電後であっても、TOX®-パワーパッケージにおける作動ピストンの絶対位置を検出します。TOX®-パワーパッケージに外付けするため、取り付け位置をプレスの内部状態に適合させることができます。

リニア位置センサーは、デフォルトでは TOX®-パワーパッケージの前面サービス側に取り付けられます。TOX®-パワーパッケージのタイプ Q-S、X-S、X-AT、RZS では、3 つの面のいずれにも取り付けることができます。タイプ Q-K と X-K では、2 つの面に取り付けることができます。

### 機能：

ピストンの位置は、作動ピストン上の特殊バレルと磁気リングを介して決まります。

このリニア位置センサーのタイプZHWとエンドポジション・センサーのオプション・タイプZHUを組み合わせることもできます。

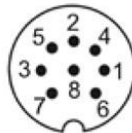


寸法単位：mm

### 技術データ：

繰り返し精度：	± 10 μm
供給電圧：	10 ... 30 V (安定化)
線形偏差：	≤ ± 0.15 mm
保護等級：(接続状態で)	IP67
出力	
出力電圧：	0 ... 10 V
負荷電流：	≤ 5 mA

6~8 mm 径のシールドケーブル (最長 20 m) のコネクタ-S32 ピン割り当て (センサーでコネクタを見たとき)。



### ZHW 納入条件：

TOX®-パワーパッケージは、総ストロークに対するセンサー出力電圧 0 ... 10 V を較正して納入されます。

### 納入範囲：

- コネクタと直角 (90°) をなすセンサー
- 取り付けブラケット

### USB 通信ボックス/PC ソフトウェア (オプション)

6 ページをご参照ください

## アプリケーション

- TOX®-パワーパッケージ・ライン X、ライン Q
- TOX®-プレス
- TOX®-ガン



## 利点：

リニア位置センサーは非接触センサーテクノロジーを使用し、次のような特徴があります。

- 摩耗がない
- 耐汚染性

### 注意：

- アクセサリー-ZHW を使用すると、TOX®-パワーパッケージの有効総ストロークを 20 mm 短縮する必要があります。パワーストロークは変わりません。記載した繰り返し精度と線形偏差を達成するには、TOX®-パワーパッケージの作動ピストンが回転しないようにする必要があります。
- ZHW は S 30 までのサイズに使用

### 出力信号

ピン	ケーブル	インターフェイス
1	YE 黄色	使用しない
2	GY 灰色	0 V
3	PK ピンク色	10 ... 0 V
4	RD 赤色	La <sup>(2)</sup>
5	GN 緑色	0 ... 10 V

### 供給電圧 (外部)

ピン	ケーブル	インターフェイス
6	BU 青色	GND <sup>(1)</sup>
7	BN 茶色	10 ... 30 V
8	WH 白色	Lb <sup>(2)</sup>

<sup>(1)</sup> 供給電圧及び EMV-GND の基準電位

<sup>(2)</sup> La = Lb = 通信線

### 注文例

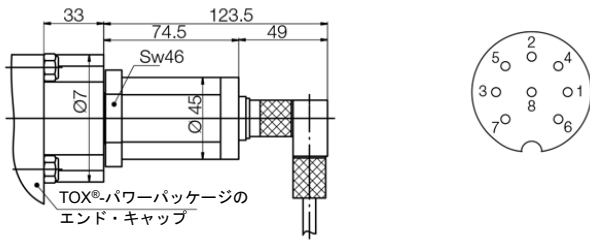
Q-S 002.030.100.12 - ZHW



# 距離測定

## リニア位置センサーZKW

リニア位置センサーZKW は、停電後であっても、TOX®-パワーパッケージにおけるピストンの実際の位置を検出します。この測定システムは非接触式であるため、摩擦することもゴミや干渉に影響されることもありません。最終値は調整可能です。必要に応じて、CANopen インターフェイスと PROFIBUS-DP インターフェイスをご用意できます。



寸法単位：mm

### 技術データ：

繰り返し精度：	± 10 µm
供給電圧：	20 ... 28 VDC (安定化)
残留リップル：	≤ 0.5 Vss
電流消費量：	≤ 150 mA
ハウジングに対する GND：	500 V
出力	
出力電圧：	0 ... 10 及び 10 ... 0 V
絶縁耐力：	≤ 5 mA
接続状態での負荷電流：	IP67

## アプリケーション



- TOX®-パワーパッケージタイプ K/AT/HZL/HZO (サイズ K 02 / HZ 07 から) 及び X-K/X-AT (サイズ X-AT 50 から)
- TOX®-プレス
- TOX®-ガン

はんだ付けしたブッシュ本体の接続部。

6~8 mm 径のシールドケーブル (最長 20 m) のコネクター S 32。

### 出力信号

ピン	ケーブル	色	電圧
1	YE	黄色	使用しない
2	GY	灰色	0 V
3	PK	ピンク色	10 ... 0 V
4			使用しない
5	GN	緑色	0 ... 10 V

### 供給電圧 (外部)

ピン	ケーブル	色	電圧
6	BU	青色	GND (1)
7	BN	茶色	+ 24 V DC
8	WH	白色	GND

(1) 供給電圧及び EMV-GND の基準電位

### 納入範囲：

90°角のコネクター付きセンサー

### 注文型式

K 2.100.8 - ZKW

パス測定システム  
TOX®-パワーパッケージ注文型式

## USB 通信ボックス/PC ソフトウェア (オプション)

USB 通信ボックス (オプション) により、USB インターフェイスを介して 2 つの出力を接続できます。

出力 1 は総ストローク用であり、出力 2 は自由に構成できます (例：ストロークの最後の 5 mm 用)。



### PC ソフトウェア付き USB 通信ボックスの特徴：

- 電流センサー位置のオンライン表示
- 調整機能と特性のグラフ表示サポート
- シンプルなパラメーター設定
- 特性を自由に構成可能
- 2 つの出力を個別に使用、調整可能

### システム要件：

- オペレーティング・システム：Windows 7 以上
- 画面最小解像度：1024 x 768 ピクセル
- ハード・ドライブ空き容量：10 MB
- Java ランタイム環境：バージョン 1.4.2 以降
- USB インターフェイス

# 距離測定、電気式アクセサリ

## ポテンシオメーター移動測定 ZW-x

戻りストローク・ロックとプレス頭部への取り付けが容易。納入範囲：移動センサー、M8x1 プラグを含むケーブル、取り付けブラケット、ケーブル・ガード、及びケーブル・アクセサリ。

### アプリケーション

- TOX®-ファインプレス



#### トグルプレス

型式	適用プレス型式
ZW-K 075.001	KFS 002 KFSU / KFLU / KFWU 008
ZW-K 075.002	KFSU / KFLU 025

#### ラックアンドピニオンプレス

型式	適用プレス型式
ZW-Z 075.000	ZFS 002
ZW-Z 100.000	ZFS / L / W 004

#### 空気圧プレス

型式	適用プレス型式
ZW-P 080.000	PFL / W 008
	PFL 013
	PFL 022
	PFL 056
ZW-P 100.000	PFS 002
	PFL / W 004

#### 手動送り空気圧プレス

型式	適用プレス型式
ZW-PH 075.000	PFHL / W 008
	PFHL 013
	PFHL 022
	PFHL 056

#### 技術データ：

型式：	移動センサー ZW-P / ZW-Z100	移動センサー ZW-PH / ZW-K075 / ZW-Z075
電氣的範囲：	100 mm + -1 mm	75 mm + -1 mm
出力電圧：	0 ... 10 V, 10V ... 0 V	10 ... 0 V, 0V ... 10 V
直線性公差：	+ -0.1 %	+ -0.1 %
解像度：	< 0.01 mm	< 0.01 mm
機械的移動：	105 mm	80 mm

#### 注文例

ZW-K 075.002  
 型式 002  
 75 mm  
 トグルプレスでのポテンシオメーター  
 移動測定

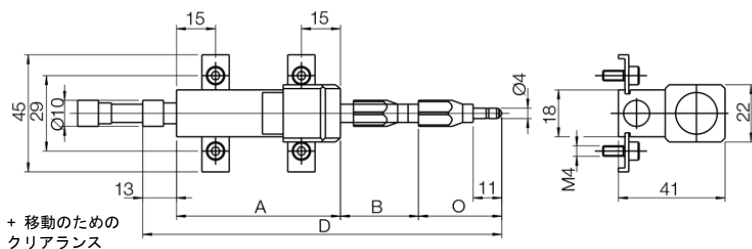
# 距離測定、電気式アクセサリー

## 外付けアナログ変位トランスデューサ ZWW

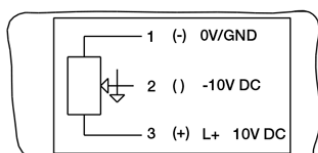
### アプリケーション

変位トランスデューサ ZWW は、停電中であっても、作動ロッド（ラム）の絶対的な瞬時位置を示します。この測定システムはほぼ摩耗せず、ゴミや干渉に影響されることもありません。センサーは、ダイセット内又は作動ロッド上に外付けされます。

- TOX®-パワーパッケージ
- TOX®-プレス



配線図



### 配線色：

- PIN 1 - 供給電圧
- PIN 2 + 信号出力
- PIN 3 + 供給電圧

型式	測定範囲	A	B	C	D
ZWW 010.000	10 mm	48	15	32	108
ZWW 025.000	25 mm	63	30	32	138
ZWW 050.000	50 mm	88	55	40	196
ZWW 100.000	100 mm	138	115	40	307

### 技術データ：

再現性：	± 0.01 mm
供給電圧：	10 VDC
抵抗：	1 kΩ~5 kΩ
直線性：	最大測定限界の 0.1~0.3 %
接続：	プラグ、5 ピン、 バインダー10-09-2013-00-05
保護：	IP54

### 納入範囲：

- センサー
- コネクター
- 取り付け

### 注文例

ZWW 100.000  
 形態 100 mm  
 品目



# 出力測定

## 出力センサーZPS

出力センサーZPSは、TOX®-パワーパッケージの作動ピストンに直接取り付けすることができます。

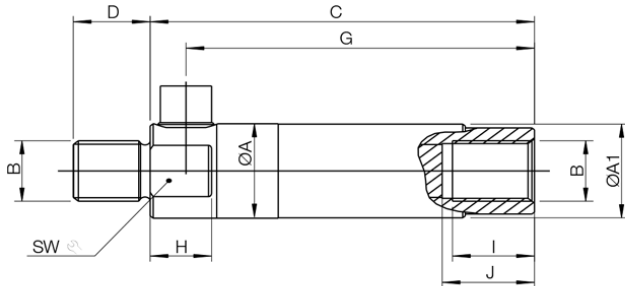
押し／引き方向の出力を測定することができます。このセンサーは、ゴミや湿気が浸入しないようにシールされています。接続ケーブルを損傷しないように、回転防止装置 ZPSV を取り付けてください（次ページをご参照ください）。

### 利点：

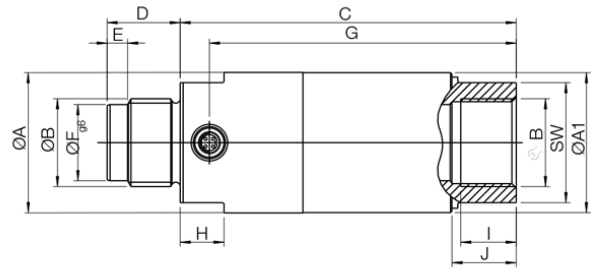
- 非常に精密
- 堅牢
- コンパクト

### アプリケーション

- TOX®-パワーパッケージ
- TOX®-電気ドライブ
- TOX®-プレス



ZPS 001 / ZPS 002



ZPS 004 - ZPS 200

型式	最大出力 kN	ØA	ØA1	B	C	D	E	Ø F <sub>g6</sub>	G	SW	H	I	J	最大戻り出力 kN
ZPS 001	13	20	20.7	M12x1.5	60	12	-	-	53	16	8	10	14	9
ZPS 002	21	25	25.7	M16x1.5	75	15	-	-	68	21	12	13	16	20
ZPS 004	52	30	31	M22x2	90	20	7	18	83	26	14	14	16	25
ZPS 008	81	48	49	M30x2	115	25	7	26	105	41	15	19	22	40
ZPS 015	160	48	49	M30x2	115	25	7	26	105	41	15	19	22	40
ZPS 030	325	58	60	M39x2	130	35	-	-	120	50	20	36	40	110
ZPS 050	500	68	70	M42x2	150	40	-	-	136	55	20	42	59	110
ZPS 100	1030	100	102	M64x2	180	60	-	-	155	85	22	63	66	245
ZPS 200	2000	150	152	M80x2	220	80	-	-	200	140	28	83	88	350

寸法単位：mm

### 技術データ：

定格出力：	1.1 mV / V
温度範囲：	-10°~+65°
ゼロバランス：	± 2 %
供給電圧：	10 VDC (最大 15 V)
絶縁抵抗：	1 GΩ
公称インピーダンス：	760 Ω
電気接続：	System Fischer
総合誤差：	< ± 0.5 %
オーバーロード：	115 %
保護等級：	IP54

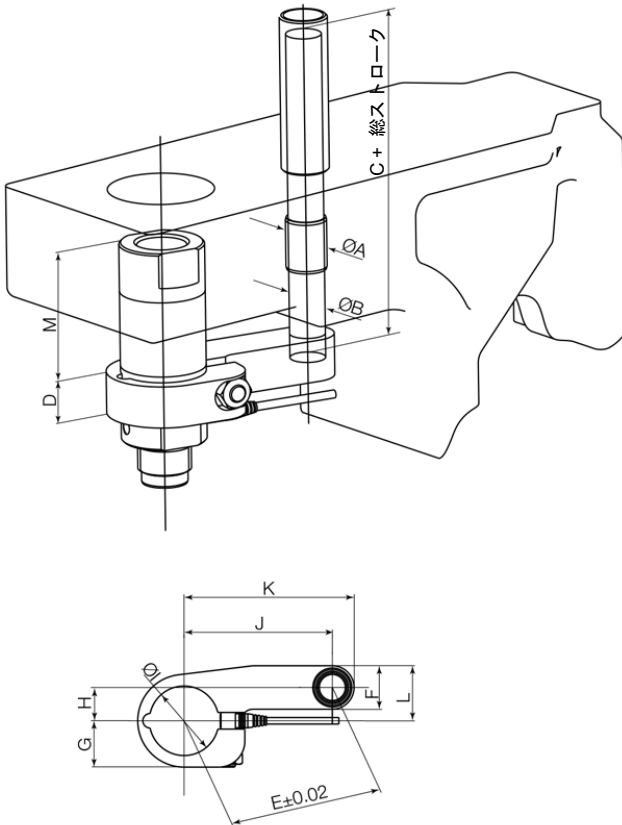
# 出力測定

## 回転防止装置 ZPSV

センサー・ケーブルの損傷を防ぎます。ガイド・ブッシュの穴芯がセンサーの中心線から寸法Eになるように設定しなければなりません。ご注文の際は、TOX®-パワーパッケージの総ストローク長をご指定ください。

### アプリケーション

- TOX®-パワーパッケージ
- TOX®-電気ドライブ
- TOX®-プレス



#### 納入範囲：

- 回転防止装置
- ガイド・ブッシュ
- シャフト

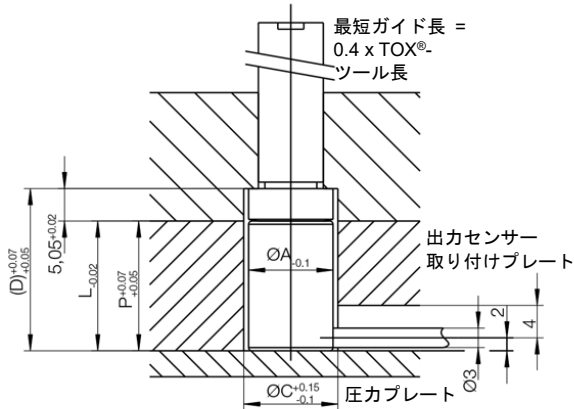
型式	適合出力センサー型式	ØA <sub>H7</sub>	ØB	C	D	E	F	G	H	ØI	J	K	L	M
ZPSV 001	ZPS 001	14	12	70	17	52	18	19	17	20	49.14	58.14	26	37
ZPSV 002	ZPS 002	14	12	85	17	52	18	21	17	25	49.14	58.14	26	49
ZPSV 004	ZPS 004	18	16	100	19	80	24	23	20	30	77.46	89.46	32	59
ZPSV 008	ZPS 008	23	20	90	24	105	30	32	23	48	102.45	117.45	38	75
ZPSV 015	ZPS 008 ZPS 015	23	20	90	24	110	30	32	23	48	107.57	122.57	38	75
ZPSV 030	ZPS 030	28	25	150	24	170	38	37	27	58	167.84	186.84	46	85
ZPSV 050	ZPS 050	28	25	150	24	180	38	42	27	68	177.96	238.96	46	105
ZPSV 100	ZPS 100	28	25	338	24	235	38	58	39	100	231.74	250.74	39	122
ZPSV 200	ZPS 200	お問い合わせください												

寸法単位：mm

# 出力測定

## TOX®-出力センサーCKN

TOX®-ポンチ又は TOX®-ダイ用インダイ・センサーです。TOX® PRESSOTECHNIK が特別に開発したこの出力トランスデューサは、厳しいスペース要件の下で比較的高い出力を測定可能にします。



### アプリケーション

- TOX®-パワーパッケージ
- TOX®-電気ドライブ
- TOX®-プレス
- TOX®-ガン

型式	最大定格能力 kN	ØA	B	L	ØC	D	P
CKN 027.000	27	13	3	25	13	30	25
CKN 040.000	40	15	3	25	15	30	25
CKN 055.000	55	17	3	30	17	35	30
CKN 072.000	72	19	3	30	19	35	30
CKN 091.000	91	21	3	35	21	40	35
CKN 112.000	112	23	3	35	23	40	35
CKN 140.000	140	26	3	35	26	40	35
CKN 150.000	150	27	3	40	27	45	40
CKN 190.000	190	30	3	40	30	45	40

寸法単位：mm

### 技術データ：

定格出力：	8 mV (12 mA 励磁時)	U 2.2 - 2.7 mV / V
供給電圧：	—	5 V
励磁電流：	12 mA	—
温度範囲：	+10°C~65°C	
ゼロバランス：	± 3 %	
絶縁抵抗：	>5x10 <sup>9</sup> Ω	
公称インピーダンス：	350 Ω	
総合誤差：	≤ ± 2 %	
オーバーロード：	120 %	
保護：	IP54	

### 要件：

- 出力 + 20 % < センサー定格能力
- 5ピンコネクタ内蔵
- ケーブル長さ 1.9 m
- センサーは、側面荷重、ねじり荷重、予荷重が発生しないように取り付けなければなりません

### 配線色：

- 黒色 + 供給電圧
- 赤色 - 供給電圧
- 白色 + 信号出力
- 緑色 - 信号出力

### 注文例

CKN 040.000

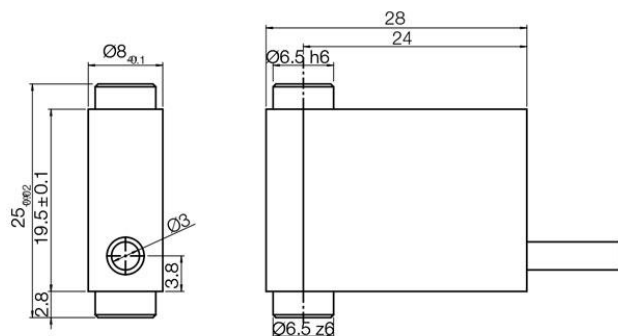


バージョン  
定格能力 (40 kN)  
品目

# 出力測定

## TOX®-ミニチュア出力センサーCKNM 20

超小型ツールに使用するコンパクトなミニチュア・センサー。



## アプリケーション

- TOX®-パワーパッケージ
- TOX®-電気ドライブ
- TOX®-プレス
- TOX®-ガン



### 技術データ :

定格出力 :	2.5 mV / V
温度範囲 :	+10 °C~65°C
ゼロバランス :	$\pm 0.25$ mV / V
供給電圧 :	10 V
公称インピーダンス :	1000 $\Omega$
直線性 :	$\pm 2$ % F.S.
オーバーロード :	120 %
保護 :	IP54

### 配線色 :

白色	+ 供給電圧
茶色	- 供給電圧
黄色	+ 信号出力
緑色	- 信号出力

### 注文型式

CKNM 20

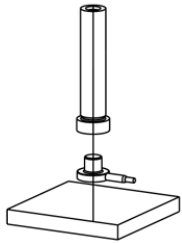
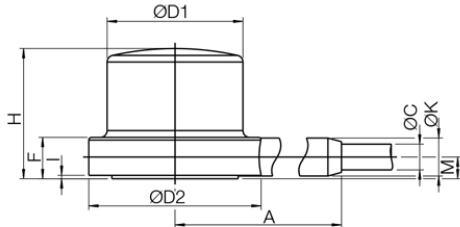
# 出力測定

## TOX®-出力センサーZKNW

超小型ツールに使用するコンパクトなミニチュア・センサー。

### アプリケーション

- TOX®-パワーパッケージ
- TOX®-電気ドライブ
- TOX®-プレス
- TOX®-ガン



例：TOX®-ダイの下にあるセンサー

型式	最大定格能力										
	kN	Ø D1	Ø D2	F	A	H	I	Ø C	Ø K	M	
ZKNW 001.000	1	6.4	12.7	3.05	14.9	9.6	0.25	1.9	2.8	1.6	
ZKNW 002.000	2	6.8	12.7	3.05	14.9	9.6	0.25	1.9	2.8	1.6	
ZKNW 005.000	5	7.7	12.7	3.05	14.9	9.6	0.25	1.9	2.8	1.6	
ZKNW 010.000	10	10.0	12.7	3.05	14.9	9.6	0.25	1.9	2.8	1.6	
ZKNW 020.000	20	14.0	15.9	6.0	16.5	16.0	0.25	1.9	2.8	3.1	
ZKNW 050.000	50	19.7	22.4	6.0	19.7	16.0	0.25	1.9	2.8	3.1	
ZKNW 100.000	100	25.5	44.0	15.0	35.0	38.0	0.50	3.0	7.0	7.5	

寸法単位：mm

### 技術データ：

定格出力：	1,5 mV / V
温度範囲：	+10°C~65°C
ゼロバランス：	± 1 %
供給電圧：	3 VDC (最大 5 VDC)
絶縁抵抗：	10 MΩ
ブリッジ抵抗：	公称 350 Ω
総合誤差：	≤ ± 0.5 %
オーバーロード：	150 %
保護：	IP54

### 配線色：

- 白色 + 供給電圧
- 茶色 - 供給電圧
- 黄色 + 信号出力
- 緑色 - 信号出力

### 注文例

ZKNW 010.000  
 ↳ バージョン  
 ↳ 定格能力 (10 kN)  
 ↳ 品目

# 出力測定

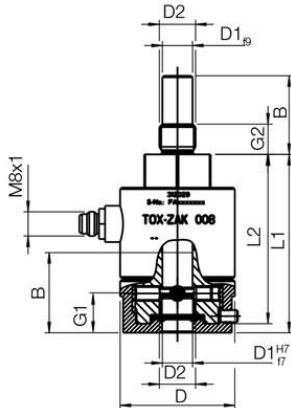
## 出力センサー付き 3 イン 1 ツール取り付けホルダー-ZAK

### 納入範囲：

- 出力センサー
- M8x1 プラグを含むケーブルと取り付けブラケット
- ケーブル・ガード
- ケーブル・アクセサリ

### アプリケーション

- TOX®-ファインプレス



型式	センサー 公称出力	適応プレス型式	プレス 公称出力	測定精度 (プレスによる)	B	D	D1	D2	G1	G2	L1	L2
ZAK 001*	1.0 kN	特殊アプリケーション用		0.5 %	26	55	10	M12x1	13	10	74	71
ZAK-K04.000*	4.0 kN	KFS 002	2.5 kN	0.8 %	26	55	10	M12x1	13	10	86	83
ZAK-Z04.000*	4.0 kN	ZFS 002 ZFS/L/W 004	2.5 kN 4.0 kN	0.8 % 0.5 %	26	55	10	M12x1	13	10	86	83
ZAK-P04.000*	4.0 kN	PFS 002 PFL/W 004	2.0 kN 4.0 kN	1.0 % 0.5 %	26	55	10	M12x1	13	10	86	83
ZAK-K08.000	8.0 kN	KFSU/LU/WU 008 PFHL/W 008	8.0 kN 8.5 kN	0.5 % 0.5 %	26	38	10	M12x1	13	10	59	56
ZAK-K16.000	16.0 kN	PFHL 013	13.5 kN	0.6 %	26	38	10	M12x1	13	10	59	56
ZAK-P16.000	16.0 kN	PFL/W 008 PFL 013	8.5 kN 13.5 kN	0.9 % 0.6 %	26	38	10	M12x1	13	10	59	56
ZAK-K25.000	25.0 kN	KFSU/LU 025	25.0 kN	0.5 %	26	38	10	M12x1	13	10	59	56
ZAK-K34.000	34.0 kN	PFHL 022	22.5 kN	0.8 %	26	50	14	M16x1.5	15.5	12	67.5	62
ZAK-P34.000	34.0 kN	PFL 022	22.5 kN	0.8 %	26	50	14	M16x1.5	15.5	12	67.5	62
ZAK-K57.000	57.0 kN	PFHL 056	57.5 kN	0.5 %	26	50	14	M16x1.5	15.5	12	67.5	62
ZAK-P57.000	57.0 kN	PFL 056	57.5 kN	0.5 %	26	50	14	M16x1.5	15.5	12	67.5	62

\*タイプ ZAK-.001 / 04 は機械式オーバーロード保護機能が付いているため、ガイド精度が低下します。

### 技術データ：

定格出力：	1,10 mV/V
温度範囲：	-10°C~65°C
供給電圧：	10 V DC

### 注文例

ZAK - K08

公称出力 8 kN  
トグルプレス用  
ホルダー付きツール出力センサー

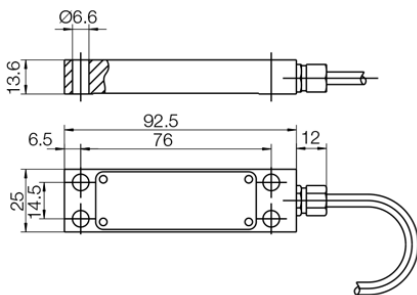
# 出力測定、電気式アクセサリ

## 歪みセンサーZKN

この表面センサーは2つのボルト締め場所間の歪みを測定します。測定信号は構造体の伸びに比例します。このセンサーは伸縮を測定でき、それぞれの信号を出力します。

### 組み立て情報：

歪みセンサーZKNは、ISO表面仕上げN9から平坦度公差0.05mmまでの機械加工表面に取り付けなければなりません。締め付けトルクは14 + 1 Nmとします。強度区分が10.9以上であるM6ねじを25本使用して取り付けます。



### アプリケーション

- TOX®-パワーパッケージ
- TOX®-電気ドライブ
- TOX®-プレス
- TOX®-ガン



### 配線色：

#### パッシブ（引いて押し付ける）：

- 茶色 + 励磁
- 緑色 - 励磁
- 黄色 + 信号出力
- 白色 - 信号出力

#### アクティブ（引いて押し付ける）：

- 白色 + 供給電圧
- ピンク色 - 供給電圧 (GND)
- 灰色 + 信号出力
- 青色 - 信号出力 (OV)
- 緑色 - Tara 信号

### 技術データ：

#### パッシブ：

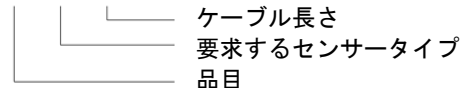
定格出力：	1.25 mV / V (250 µE)
温度範囲：	+ 10°C ~ 65°C
ゼロバランス：	± 100 % 可能
供給電圧：	5 VDC (最大 10 VDC)
絶縁抵抗：	>10 MΩ
公称インピーダンス：	350 Ω
総合誤差：	≤ ± 2 %
オーバーロード：	120 %
標準ケーブル長さ：	2 m
保護：	IP67

#### アクティブ：

定格出力：	10 V (250 µE)
温度範囲：	+ 10°C ~ 65°C
ゼロバランス：	± 100 % 可能
供給電圧：	最大 24 VDC ≤ 30 mA
絶縁抵抗：	>10 MΩ
総合誤差：	≤ ± 2 %
オーバーロード：	120 %
標準ケーブル長さ：	1.90 m
保護：	IP67

### 注文例

ZKN 103.xxx.190



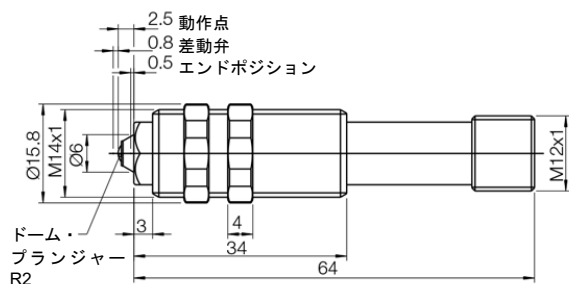
# 距離測定、電気式アクセサリ

## 精度限界スイッチ ZWE

精度限界スイッチ ZWE は、かしめアプリケーションで制御寸法 X を監視するために使用できます。

### アプリケーション

- TOX®-パワーパッケージ
- TOX®-プレス
- TOX®-ファインプレス



配線図



### 配線色 :

PIN 1 + 供給電圧

PIN 4 - 切替信号



### 技術データ :

作動電圧 :	18 ... 30 V DC
最小開閉電流 (1 mV) :	1 mA
動作点精度 :	± 0.01 mm
機械的寿命 :	≥ 1000 万回
作動力 :	10 N
取り付け位置 :	オプション
接続 :	M12 丸型プラグ
保護 :	IP54

### 注文例

ZWE 001.000

形態  
型式  
品目



# 位置センサー、電気式アクセサリ

## 前進及び戻りストロークモニター-ZHU 用近接スイッチ ZHS

特殊チューブを通してセンサーで検出される、作動ピストンに取り付けた永久磁石。

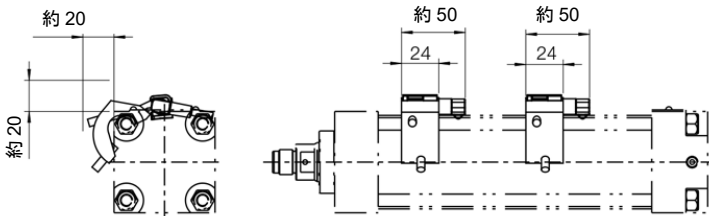
**注意：**

ZHU を取り付けると、TOX®-パワーパッケージの総ストロークが短縮されます。

- タイプ S / K / AT 01~30 の場合：最大 10 mm
- 最大総ストロークが 200 mm であるタイプ HZ 05~48 の場合：20 mm
- シリーズ・ライン Q 及びライン X の場合：なし

**アプリケーション**

- TOX®-パワーパッケージ
- TOX®-プレス
- TOX®-ファインプレス
- TOX®-ガン



寸法単位：mm

**技術データ：**

供給電圧：	10~30 VDC
残留リップル：	≤ 15 %
最大許容電流：	最大 200 mA
ターンオン時間：	≤ 0.5 ms
ターンオフ時間：	20~50 ms
ヒステリシス：	0,5...1 mm
プラグ接続：	LED、M 8 による (DIN 43 650 IP65 に従う)

**オプション：**

- 近接スイッチ、感磁性、LED 付き、ZHS 001.000
- 近接スイッチ ZHS 用取り付けホルダー-ZMP
- 5 m のストレート・ケーブル付きケーブル・ボックス M8 x 1

**注文型式**

S 1.32.6 - ZHU

— センサーと保持固定具のない  
— ストロークモニター  
— TOX®-パワーパッケージ  
注文型式